

ՀԱՅԱՍՏԱՆԻ ՀԱՆՐԱՊԵՏՈՒԹՅԱՆ ՔԱՂԱՔԱՇԻՆՈՒԹՅԱՆ ՆԱԽԱՐԱՐՈՒԹՅՈՒՆ

ՀՀ ՀԱՄԱՅՆՔՆԵՐՈՒՄ (ԲՆԱԿԱՎԱՅՐԵՐՈՒՄ)  
ԱՆՀԱՏԱԿԱՆ ԲՆԱԿԵԼԻ ՏԱՆ ԲԱԶՄԱԿԻ ՕԳՏԱԳՈՐԾՄԱՆ  
ՆԱԽԱԳԻԾ



ԲՆԱԿԵԼԻ ՏՈՒՆ Ա-4ձ

ՀՀ ՀԱՄԱՅՆՔՆԵՐՈՒՄ (ԲՆԱԿԱՎԱՅՐԵՐՈՒՄ)  
ԱՆՀԱՏԱԿԱՆ ԲՆԱԿԵԼԻ ՏԱՆ ԲԱԶՄԱԿԻ ՕԳՏԱԳՈՐԾՄԱՆ

# Ն Ա Խ Ա Գ Ի Օ

ԲՆԱԿԵԼԻ ՏՈՒՆ Ա-4ձ

ՊԱՏՎԻՐԱՏՈՒ՝

ՆԱԽԱԳԾԵՑ՝  
ՌԵԿՏՈՐ՝

ՀՀ ՔԱՂԱՔԱՇԻՆՈՒԹՅԱՆ ՆԱԽԱՐԱՐՈՒԹՅՈՒՆ

«ԵՃՇՊՀ» ՊՈԱԿ  
Հ.ԹՈՔՄԱԶՅԱՆ

## ՆԱԽԱԳԾԻ ԿԱԶՄԸ

1	ՃԱՐՏԱՐԱՊԵՏԱԿԱՆ ԼՈՒԾՈՒՄՆԵՐ	ՃԼ
2	ԿՈՆՍՏՐՈՒԿՏՈՐԱԿԱՆ ՄԱՍ	ԵԿ
3	ԶԵՌՈՒՑՈՒՄ ԵՎ ՕԴԱՓՈԽՈՒԹՅՈՒՆ	ԶՕ
4	ԶՐԱՄԱՏԱԿԱՐԱՐՈՒՄ ԵՎ ԿՈՅՈՒՂԻ	ԶԿ
5	ԷԼԵԿՏՐԱՄԱՏԱԿԱՐԱՐՄԱՆ ՄԱՍ	ԷՕ

# ՃԱՐՏԱՐԱՊԵՏԱԿԱՆ ՄԱՍ

ՉՈՐՍ ՍԵՆՅԱԿԱՆՈՑ ԲՆԱԿԵԼԻ ՏՈՒՆ

ՏԻՊ - Ա

ԷԶ	ՃԼ	Ա Ն Վ Ա Ն ՈՒ Մ Ը
1	ՃԼ-1	ԸՆԴՀԱՆՈՒՐ ՏՎՅԱԼՆԵՐ
2	ՃԼ-2	ՀԱՏԱԿԱԳԻԾ 0.00 ՆԻՇՈՒՄ
3	ՃԼ-3	ԿԱՀԱՎՈՐՈՒՄ 0.00 ՆԻՇՈՒՄ
4	ՃԼ-4	ՀԱՏԱԿԱԳԻԾ 3.00 ՆԻՇՈՒՄ
5	ՃԼ-5	ԿԱՀԱՎՈՐՈՒՄ 3.00 ՆԻՇՈՒՄ
6	ՃԼ-6	ԾՊԵՂՆԱՀԱՐԿԻ ՀԱՏԱԿԱԳԻԾ
7	ՃԼ-7	ՏԱՆԻՔԻ ՀԱՏԱԿԱԳԻԾ
8	ՃԼ-8	ՃԱԿԱՏՆԵՐ
9	ՃԼ-9	ԿՏՐՎԱԾՔ, ՀԱՆԳՈՒՅՑՆԵՐ
10	ՃԼ-10	ԴՈՆԵՐ ԵՎ ՊԱՏՈՒՀԱՆՆԵՐ

## ԲԱՑԱՏՐԱԳԻՐ

Ա-4ձ տիպի բնակելի տունը մշակված է պարփակ հատակագծային լուծմամբ: Այն ունի փուլային զարգացման հնարավորության տարբերակ:

Բնակարանը ապահովված է անկյունային և միջանցիկ օդափոխությամբ:

Բնակելի տան մուտքերը կազմակերպված են փողոցից և բակից: Բնակելի տան առաջին հարկի բաղադրիչներն են՝ նախամուտքը միջանցքով, ընդհանուր սենյակը, խոհանոցը, ննջարանը, սանհանգույցը, պատշգամբը: Երկրորդ հարկում գտնվում են միջանցքը, ննջարանները, լոգարանը, սանհանգույցը:

Մանսարդային լուծմամբ բնակարաններում հարկերը հաղորդակցվում են ներքին սանդղավանդակով:

Նկուղային կամ կիսանկուղային հարկի առկայությունը պայմանավորված է ռելյեֆով և գրունտի երկրաբանական վիճակով:

Բնակելի տունը հարմարեցված է նաև սակավաշարժ խմբերի բնակության համար:

Բնակելի տան պատերը և կրող կոնստրուկցիաները նախատեսված են կանոնավոր ձեվի 200 x 200 x 400մմ չափերի պեմզաբլոկներից և երկաթբետոնե կարկասից:

Շինության տանիքը երկլանջ է, ջրահեռացումը՝ ազատ:

Արտագին հարդարման նյութերը ցեմենտավազե սվաղ, տարբեր երանգների ջրակայուն ներկապատմամբ, քարե սալիկների, ինչպես նաև վերջիններիս տարբեր համադրությունների կիրառմամբ:


Տանիքները լանջավոր են՝ ջրահեռացումը ազատ:

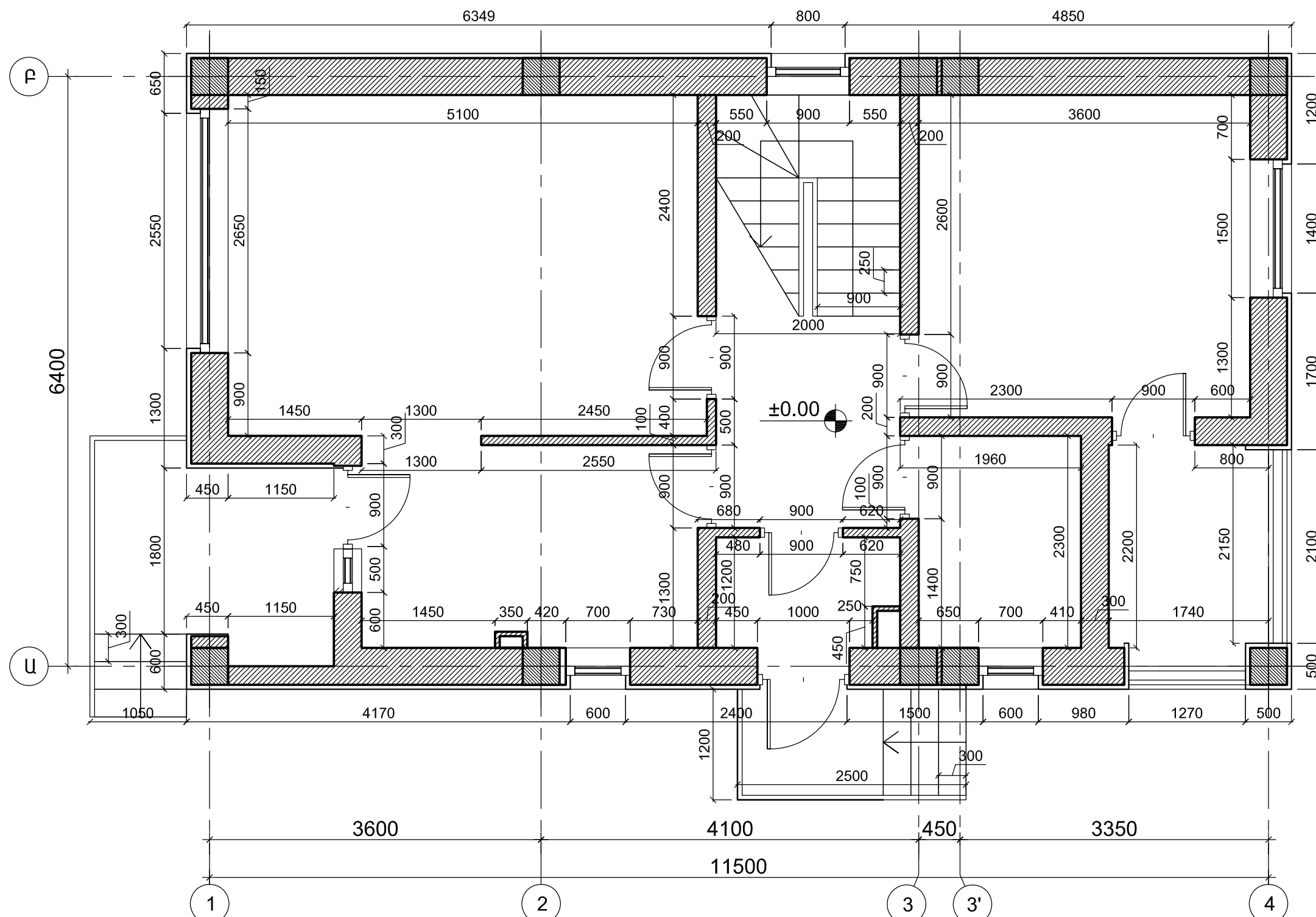
Բնակարանների տեխնիկատնտեսական ցուցանիշներն են՝

№	ԱՆՎԱՆՈՒՄԸ	ՄԱԿԵՐԵՍ (Բառ.մ)
1	Նախամուտք	2.4
2	Միջանցք	6.0+2.6
3	Հյուրասենյակ	18.9
4	Ննջարան	12.6+14.0+15.3
5	խոհանոց	8.0
6	Սան. հանգույց	4.1+3.2
7	Պատշգամբ	4.1+4.6+4.1
8	Սանդուղք	4.8
9	Ընդհանուր Օգ. Մակ.	91.9

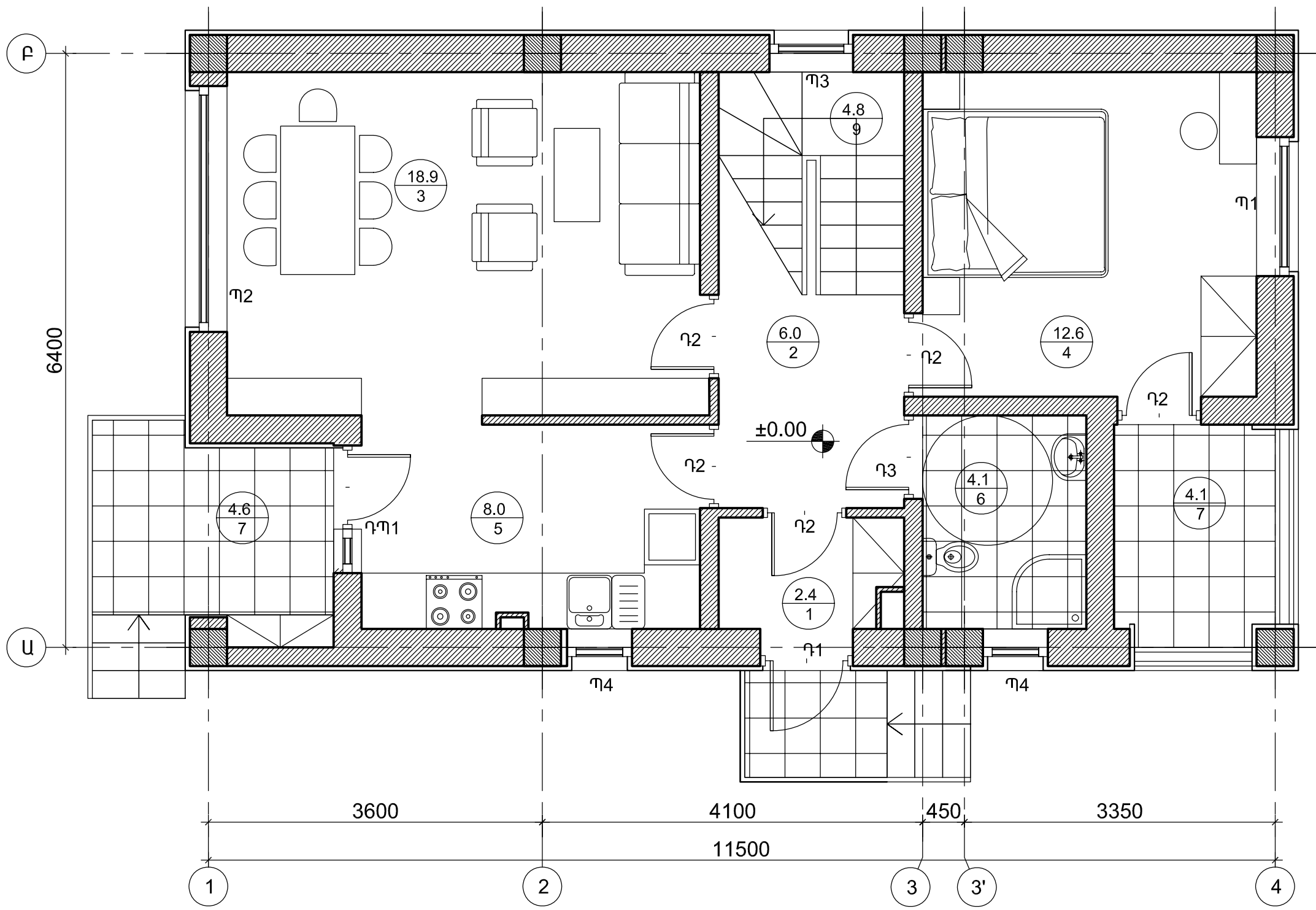
ՍԵՆՔԵՐԻ ԱՆՎԱՆՈՒՄԸ	ՀԱՏԱԿ		
	ՍԽԵՄԱՆ	ՏԱՐԻԵՐԸ /մմ/	ՄԱԿԵՐԵՍ /մ²/
ՆԱԽԱՄՈՒՏՔ 1		Ցեմենտե հարթություն 20 մմ Բետոն B դասի 80 մմ Բիտումի մածուկ ներծծված խճով 100 մմ Տոպանած խիճ 100 մմ	2.4
ՄԻՋԱՆՑՔ ՀՅՈՒՐԱՍԵՆՅԱԿ ՆՆՋԱՐԱՆ ՍԱՆԴՈՒՂՔ 2 3 4 8		Մանրահատակ 25 մմ Կաշուն մաստիկա 10 մմ Ցեմենտ-ավազե շաղախ 20 մմ Ջերմամեկուսիչ խարամաբետոն 35 մմ Ծածկի սալ 200 մմ / Տոպանած խիճ 100 մմ	74.2
ԽՈՀԱՆՈՑ ՍԱՆՀԱՆԳՈՒՅՑ 5 6		Խեցեսալ (150x150) 10 մմ Ցեմենտ-ավազե շաղախ 30 մմ Ջերմամեկուսիչ խարամաբետոն 35 մմ Ծածկի սալ 200 մմ / Տոպանած խիճ 100 մմ	23.3
ՊԱՏՇԳԱՄԲ 7		Խեցեսալ (200x200) 10 մմ Ցեմենտ-ավազե շաղախ 70 մմ Ծածկի սալ 200 մմ / Տոպանած խիճ 100 մմ	12.8

ՍԵՆՔԵՐԻ ԱՆՎԱՆՈՒՄԸ	ԱՌԱՍՏԱՂ		ՊԱՏԵՐ, ՄԻՋՆՈՐՄՆԵՐ		ՇՐԻՇԱԿ	
	ԱՆՎԱՆՈՒՄ	ՄԱԿԵՐԵՍ /մ²/	ԱՆՎԱՆՈՒՄ	ՄԱԿԵՐԵՍ /մ²/	ՆՅՈՒԹ	/զծ.մ/
ՆԱԽԱՄՈՒՏՔ ՊԱՏՇԳԱՄԲ 1 7	ՑԵՄԵՆՏ-ԱՎԱԶԵ ՍՎԱՂ	13.2	ՑԵՄԵՆՏ-ԱՎԱԶԵ ՍՎԱՂ	59.6	ՓԱՅՏ	—
ՄԻՋԱՆՑՔ ՀՅՈՒՐԱՍԵՆՅԱԿ ՆՆՋԱՐԱՆ ՍԱՆԴՈՒՂՔ 2 3 4 8	ԳԱԶԻ ՇԱՂԱԽ, ՔՍԱՀԱՐԹ, ՍՈՍՆՁԱ-ՆԵՐԿՈՒՄ	74.2	ԳԱԶԻ ՇԱՂԱԽ, ՔՍԱՀԱՐԹ, ՍՈՍՆՁԱ-ՆԵՐԿՈՒՄ	154.7	ՓԱՅՏ	72
ԽՈՀԱՆՈՑ 5	ՑԵՄԵՆՏ-ԱՎԱԶԵ ՍՎԱՂ, ՋՐԱԿԱՅՈՒՆ ՆԵՐԿ	8	ՑԵՄԵՆՏ-ԱՎԱԶԵ ՍՎԱՂ, ՋՐԱԿԱՅՈՒՆ ՆԵՐԿ	26.2	ԿԵՐԱՄԻ ԿԱԿԱՆ ՍԱԼԻԿ	—
ՍԱՆՀԱՆԳՈՒՅՑ 6	ՑԵՄԵՆՏ-ԱՎԱԶԵ ՍՎԱՂ, ՋՐԱԿԱՅՈՒՆ ՆԵՐԿ	7.3	ՑԵՄԵՆՏ-ԱՎԱԶԵ ՍՎԱՂ, ՋՐԱԿԱՅՈՒՆ ՆԵՐԿ	3.5	ԿԵՐԱՄԻ ԿԱԿԱՆ ՍԱԼԻԿ	—


ՆԱԽԱԳԾԵՑԻՆ			ՀԱՅԱՍՏԱՆԻ ՀԱՆՐԱՊԵՏՈՒԹՅԱՆ ՀԱՄԱՅՆՔՆԵՐՈՒՄ (ԲՆԱԿԱՎԱՅՐԵՐՈՒՄ) ԱՆՀԱՏԱԿԱՆ ԲՆԱԿԵԼԻ ՏՆԵՐԻ ԲԱԶՄԱԿԻ ՕԳՏԱԳՈՐԾՄԱՆ ՆԱԽԱԳԻԾ	N ԲՆ- ՇՁԲ-1		ՃԼ		
Ն.Գ. ՃԱՐՏԱՐԱԳԵՏ	Տ.Ս.ԲԱՐՍԵՂՅԱՆ			ՓՈՒԼ	ԹԵՐԹ	ԹԵՐԹԵՐ		
ՃԱՐՏԱՐԱՊԵՏ	Ա.ԵՂՅԱՆ		ԲՆԱԿԵԼԻ ՏՈՒՆ Ա-4ձ ՃԱՐՏԱՐԱՊԵՏԱԿԱՆ ԼՈՒԾՈՒՄՆԵՐ			ԱՆ	ՃԼ-1	10
ՃԱՐՏԱՐԱՊԵՏ	Մ.ԱԶԵԶՅԱՆ							
ՃԱՐՏԱՐԱՊԵՏ	Լ.ՀԱԿՈԲՅԱՆ		ԸՆԴՀԱՆՈՒՐ ՏՎՅԱԼՆԵՐ			 «ԵՃՇՊՀ»		
ՃԱՐՏԱՐԱՊԵՏ	Վ.ՍԵՂՈՒՄՅԱՆ							
ՃԱՐՏԱՐԱՊԵՏ	Ս.ԱՌԱՔԵԼՅԱՆ							

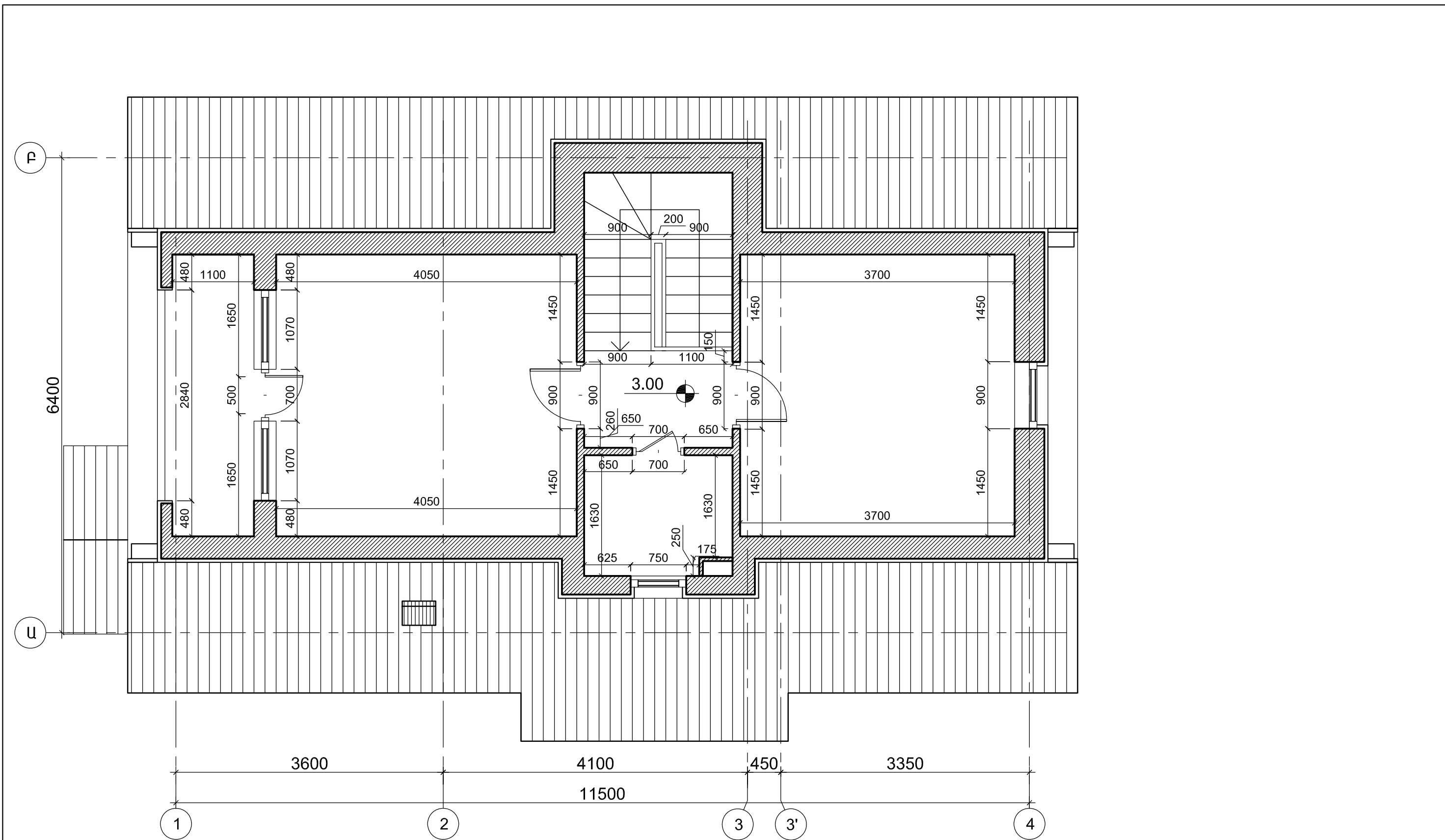


ՆԱԽԱԳԾԵՑԻՆ		ՀԱՅԱՍՏԱՆԻ ՀԱՆՐԱՊԵՏՈՒԹՅԱՆ ՀԱՄԱՅՆՔՆԵՐՈՒՄ (ԲՆԱԿԱԿԱՅՐԵՐՈՒՄ) ԱՆՀԱՏԱԿԱՆ ԲՆԱԿԵԼԻ ՏՆԵՐԻ ԲԱԶՄԱԿԻ ՕԳՏԱԳՈՐԾՄԱՆ ՆԱԽԱԳԻԾ	N ԲՆ- ԾՁԲ-1	6L	
Ն.Գ. ՃԱՐՏԱՐԱԳԵՏ	Տ.Ս.ԲԱՐՍԵԴՅԱՆ		ՓՈՒԼ	ԹԵՐԹ	ԹԵՐԹԵՐ
ՃԱՐՏԱՐԱՊԵՏ	Ա.ԵՂՅԱՆ	ԲՆԱԿԵԼԻ ՏՈՒՆ Ա-4Ճ ՃԱՐՏԱՐԱՊԵՏԱԿԱՆ ԼՈՒԾՈՒՄՆԵՐ	ԱՆ	ՃԼ-2	10
ՃԱՐՏԱՐԱՊԵՏ	Մ.ԱԶԵԶՅԱՆ		ՀԱՏԱԿԱԳԻԾ ±0.00 ՆԻՇՈՒՄ	Մ1:50	
ՃԱՐՏԱՐԱՊԵՏ	Լ.ՀԱԿՈԲՅԱՆ			«ԵՃՇՊՀ»	
ՃԱՐՏԱՐԱՊԵՏ	Վ.ՍԵՂՈՒՍՅԱՆ				
ՃԱՐՏԱՐԱՊԵՏ	Ս.ԱՌԱՔԵԼՅԱՆ				



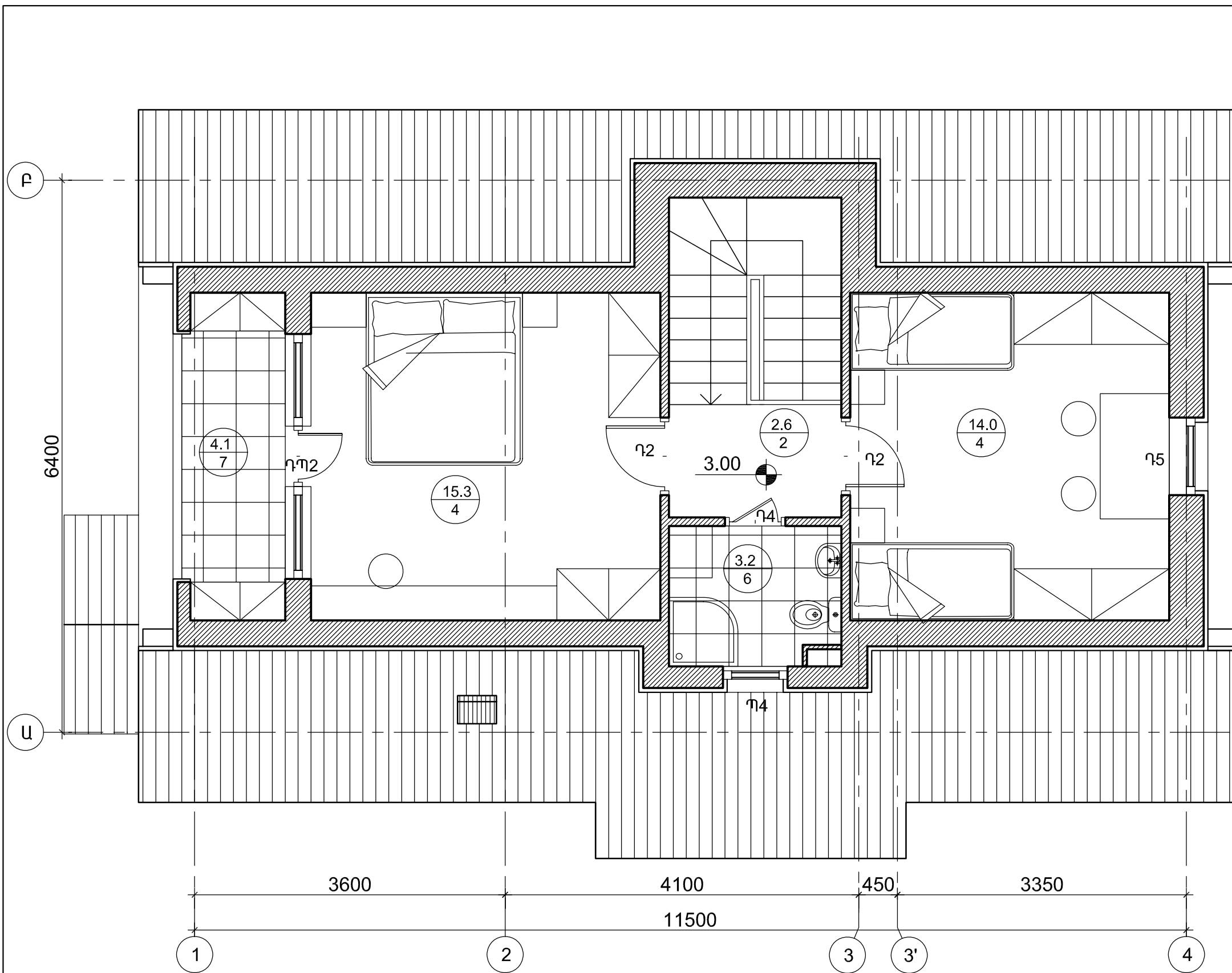
№	ԱՆՎԱՆՈՒՄԸ	ՍԱԿԵՐԵՍԸ (Քառ.մ)
1	Նախամուտք	2.4
2	Միջանցք	6.0+2.6
3	Հյուրասենյակ	18.9
4	Ննջարան	12.6+14.0+15.3
5	Խոհանոց	8.0
6	Սան. հանգույց	4.1+3.2
7	Պատշգամբ	4.1+4.6+4.1
8	Սանդուղք	4.8
9	Ընդհանուր Օգ. Մակ.	91.9

ՆԱԽԱԳԾԵՑԻՆ		ՀԱՅԱՍՏԱՆԻ ՀԱՆՐԱՊԵՏՈՒԹՅԱՆ ՀԱՄԱՅՆՔՆԵՐՈՒՄ (ՔԱՎԿԱՎԱՅՐԵՐՈՒՄ) ԱՆՀԱՏԱԿԱՆ ՔԱՎԿԵԼԻ ՏՆԵՐԻ ԲԱԶՄԱԿԻ ՕԳՏԱԳՈՐԾՄԱՆ ՆԱԽԱԳԻԾ	N ԲՆ- ԾՁԲ-1		ԾԼ		
Ն.Գ. ՃԱՐՏԱՐԱԳԵՏ	Տ.Ս.ԲԱՐՍԵՂՅԱՆ		ՓՈՒԼ	ԹԵՐԹ	ԹԵՐԹԵՐ		
ՃԱՐՏԱՐԱՊԵՏ	Ա.ԵՂՅԱՆ	ԲՆԱԿԵԼԻ ՏՈՒՆ Ա-4Ճ ՃԱՐՏԱՐԱՊԵՏԱԿԱՆ ԼՈՒԾՈՒՄՆԵՐ			ԱՆ	ԾԼ-3	10
ՃԱՐՏԱՐԱՊԵՏ	Մ.ԱԶԵԶՅԱՆ				 «ԵՃՇՊՀ»		
ՃԱՐՏԱՐԱՊԵՏ	Լ.ՀԱԿՈԲՅԱՆ						
ՃԱՐՏԱՐԱՊԵՏ	Վ.ՍԵՂՈՒՄՅԱՆ						
ՃԱՐՏԱՐԱՊԵՏ	Ս.ԱՌԱՔԵԼՅԱՆ						
		ԿԱՅԱՎՈՐՄԱՆ ՀԱՏԱԿԱԳԻԾ ±0.00 ՆԻՇՈՒՄ Մ1:50					



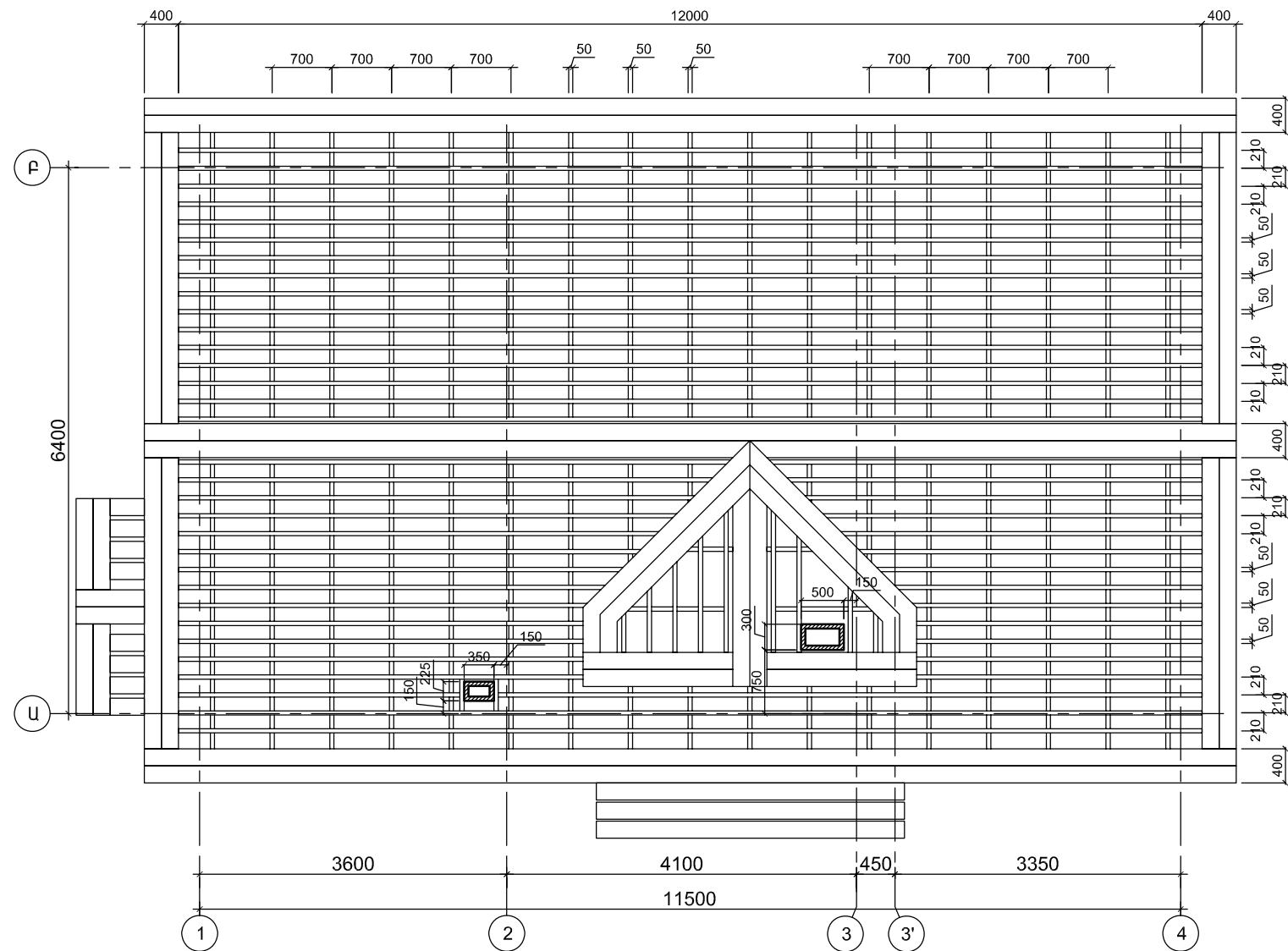
ՆԱԽԱԳԾԵՑԻՆ		ՀԱՅԱՍՏԱՆԻ ՀԱՆՐԱՊԵՏՈՒԹՅԱՆ ՀԱՄԱՅՆՔՆԵՐՈՒՄ (ԲՆԱԿԱԿԱՅՐԵՐՈՒՄ) ԱՆՀԱՏԱԿԱՆ ԲՆԱԿԵԼԻ ՏՆԵՐԻ ԲԱԶՄԱԿԻ ՕԳՏԱԳՈՐԾՄԱՆ ՆԱԽԱԳԻԾ	N ԲՆ- ԾՁԲ-1	ՃԼ	
Ն.Գ. ՃԱՐՏԱՐԱՊԵՏ	Տ.Ս.ԲԱՐՍԵՂՅԱՆ		ՓՈՒԼ	ԹԵՐԹ	ԹԵՐԹԵՐ
ՃԱՐՏԱՐԱՊԵՏ	Ա.ԵՂՅԱՆ	ԲՆԱԿԵԼԻ ՏՈՒՆ Ա-4Ճ ՃԱՐՏԱՐԱՊԵՏԱԿԱՆ ԼՈՒԾՈՒՄՆԵՐ	ԱՆ	ՃԼ-4	10
ՃԱՐՏԱՐԱՊԵՏ	Մ.ԱԶԵԶՅԱՆ		ՀԱՏԱԿԱԳԻԾ 3.00 ՆԻՇՈՒՄ	«ԵՃՇՊՀ»	
ՃԱՐՏԱՐԱՊԵՏ	Լ.ՀԱԿՈԲՅԱՆ	Մ1:50			
ՃԱՐՏԱՐԱՊԵՏ	Վ.ՍԵՂՈՒՄՅԱՆ				
ՃԱՐՏԱՐԱՊԵՏ	Ս.ԱՌԱՔԵԼՅԱՆ				






№	ԱՆՎԱՆՈՒՄԸ	ՍԱԿԵՐԵՍԸ (Քառ.մ)
1	Նախամուտք	2.4
2	Միջանցք	6.0+2.6
3	Հյուրասենյակ	18.9
4	Ննջարան	12.6+14.0+15.3
5	Խոհանոց	8.0
6	Սան. հանգույց	4.1+3.2
7	Պատշգամբ	4.1+4.6+4.1
8	Սանդուղք	4.8
9	Ընդհանուր Օգ. Մակ.	91.9

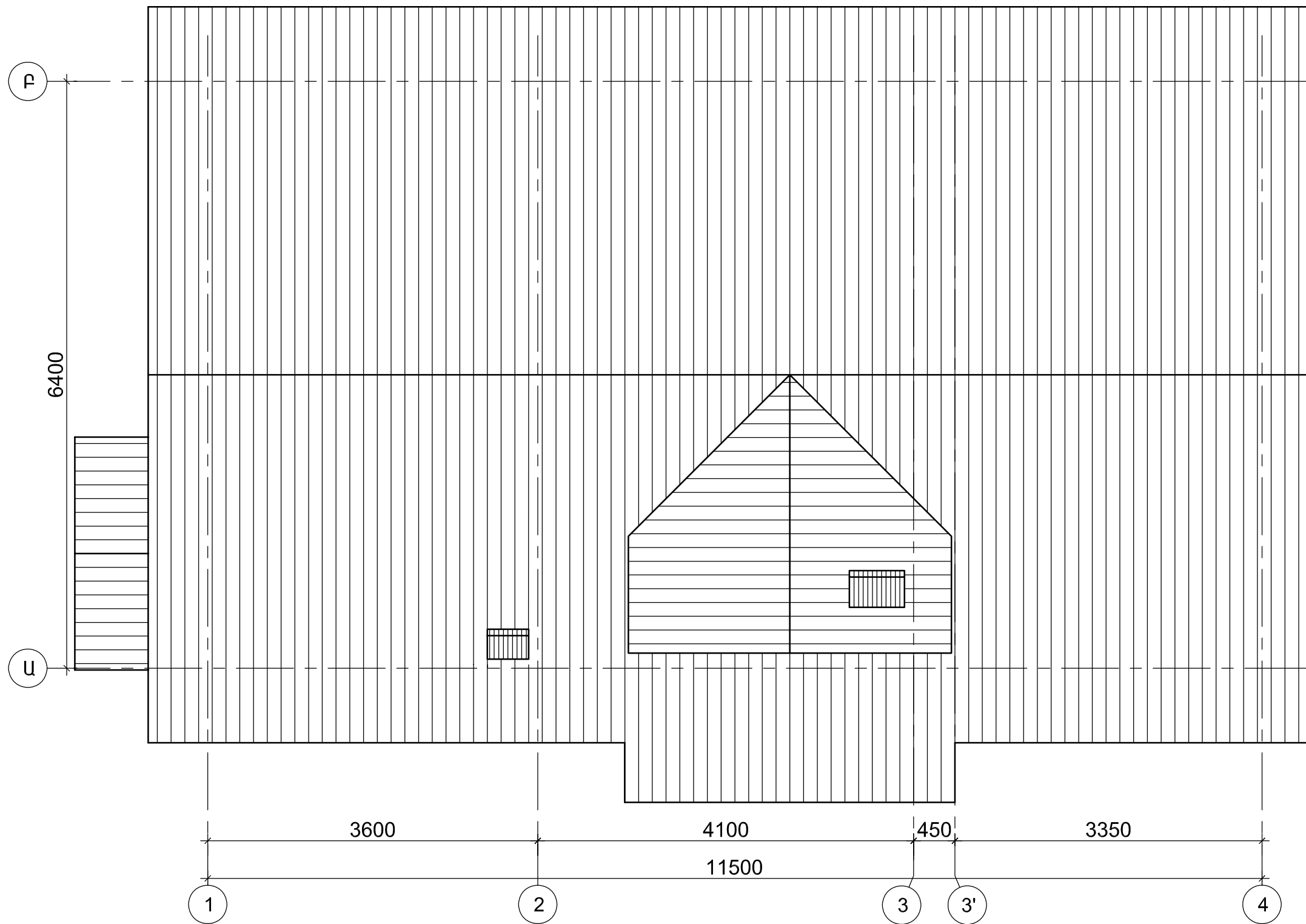
ՆԱԽԱԳԾԵՑԻՆ		ՀԱՅԱՍՏԱՆԻ ՀԱՆՐԱՊԵՏՈՒԹՅԱՆ ՀԱՄԱՅՆՔՆԵՐՈՒՄ (ԲՆԱԿԱՎԱՅՐԵՐՈՒՄ) ԱՆՀԱՏԱԿԱՆ ԲՆԱԿԵԼԻ ՏՆԵՐԻ ԲԱԶՄԱԿԻ ՕԳՏԱԳՈՐԾՄԱՆ ՆԱԽԱԳԻԾ	N ԲՆ- ԾՁԲ-1	ՃԼ	
Ն.Գ. ՃԱՐՏԱՐԱԳԵՏ	Տ.Ս.ԲԱՐՍԵԴՅԱՆ		ՓՈՒԼ	ԹԵՐԹ	ԹԵՐԹԵՐ
ՃԱՐՏԱՐԱՊԵՏ	Ա.ԵՂՅԱՆ	ԲՆԱԿԵԼԻ ՏՈՒՆ Ա-4Ճ ՃԱՐՏԱՐԱՊԵՏԱԿԱՆ ԼՈՒԾՈՒՄՆԵՐ	ԱՆ	ՃԼ-5	10
ՃԱՐՏԱՐԱՊԵՏ	Մ.ԱԶԵԶՅԱՆ		ԿԱՅԱՎՈՐՄԱՆ ՀԱՏԱԿԱԳԻԾ 3.00 ՆԻՇՈՒՄ Մ1:50		
ՃԱՐՏԱՐԱՊԵՏ	Լ.ՀԱԿՈԲՅԱՆ				
ՃԱՐՏԱՐԱՊԵՏ	Վ.ՍԵՂՈՒՄՅԱՆ				
ՃԱՐՏԱՐԱՊԵՏ	Ս.ԱՌԱՔԵԼՅԱՆ				




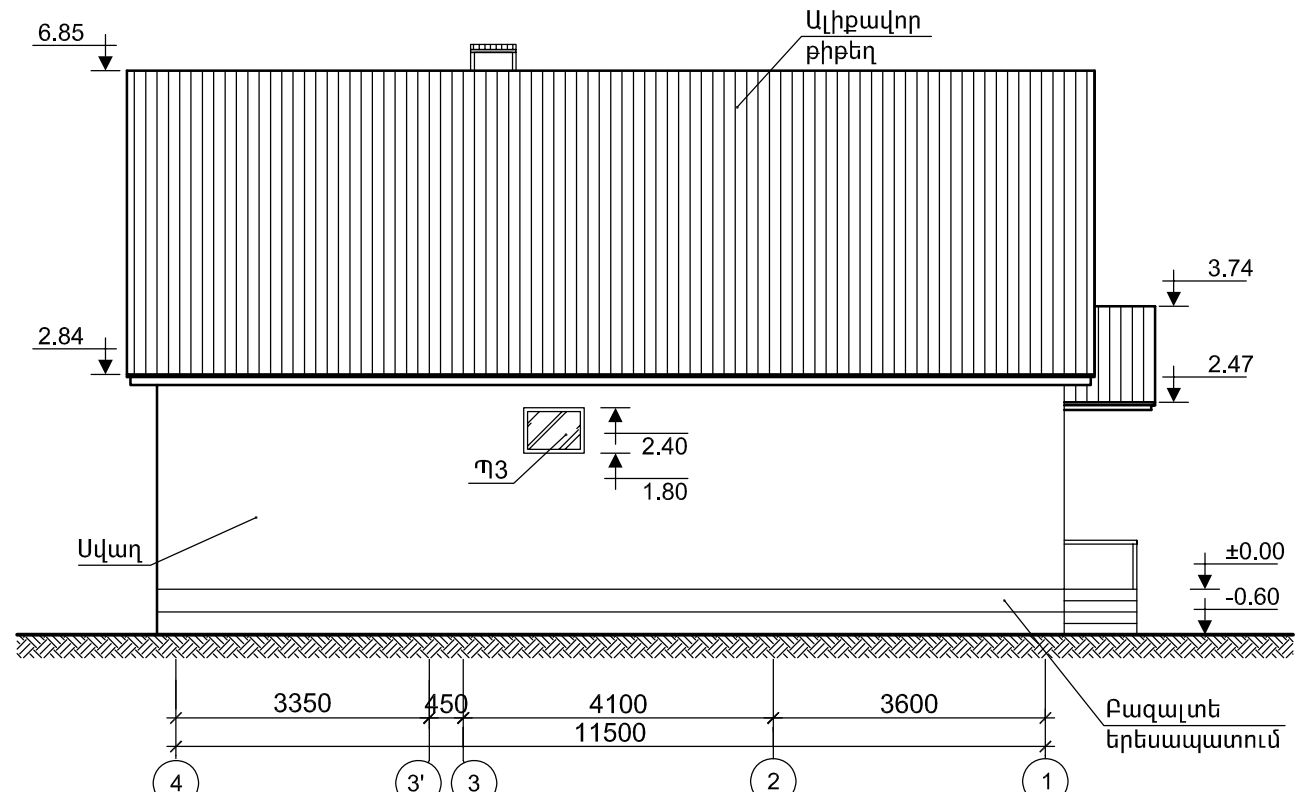
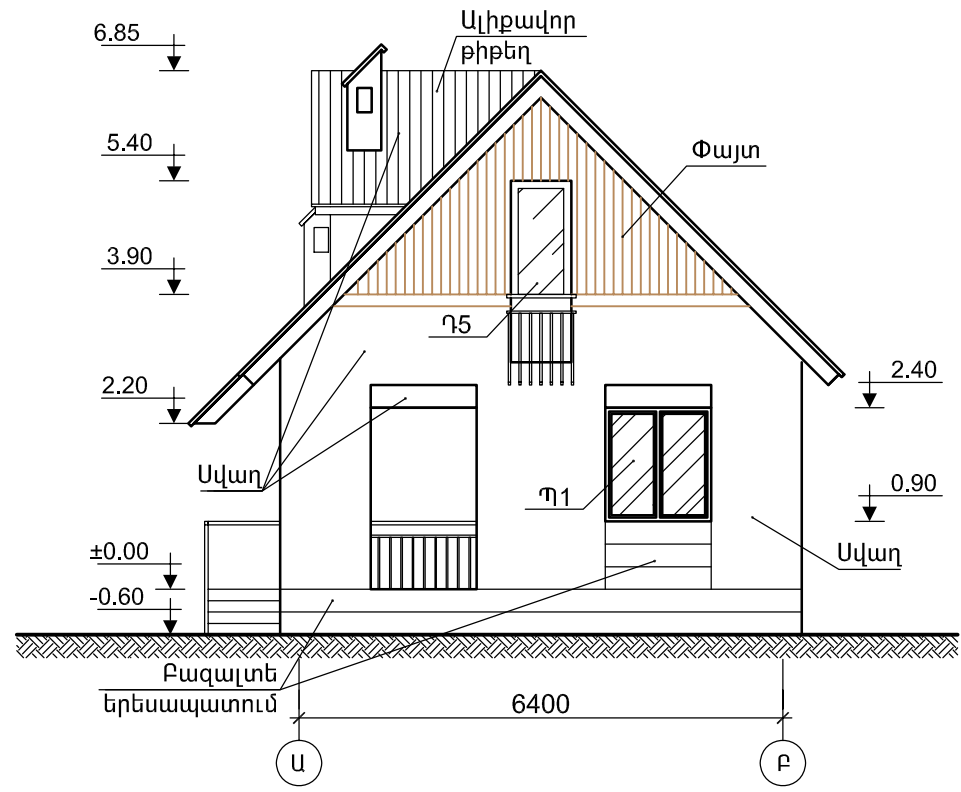
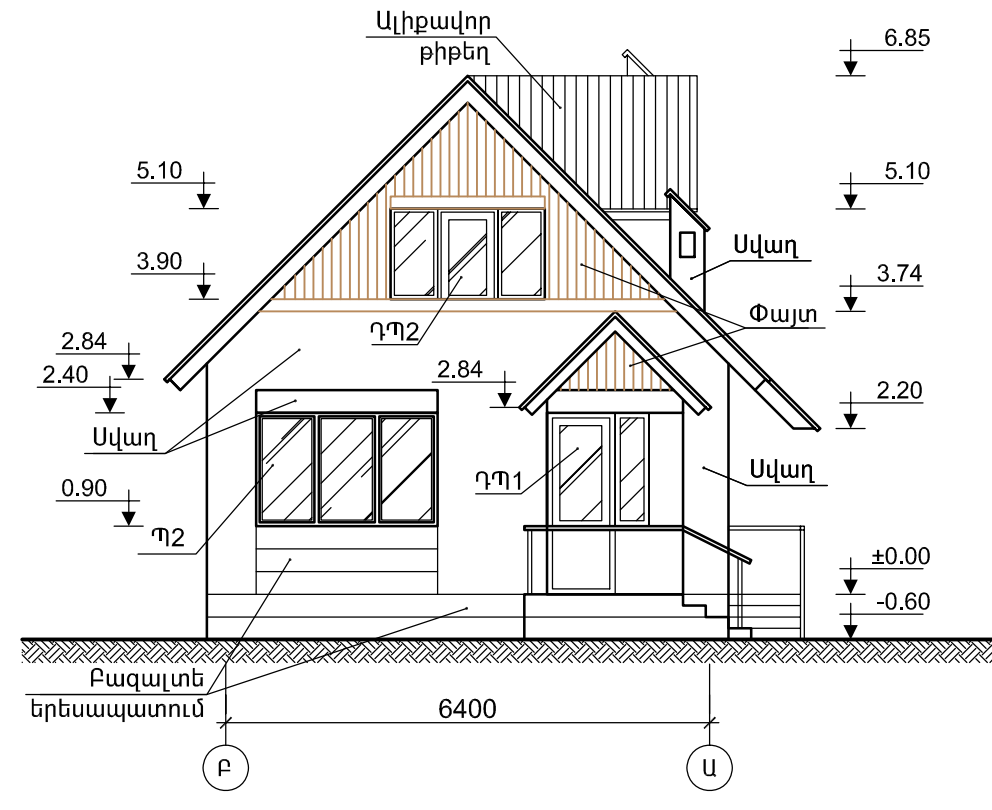
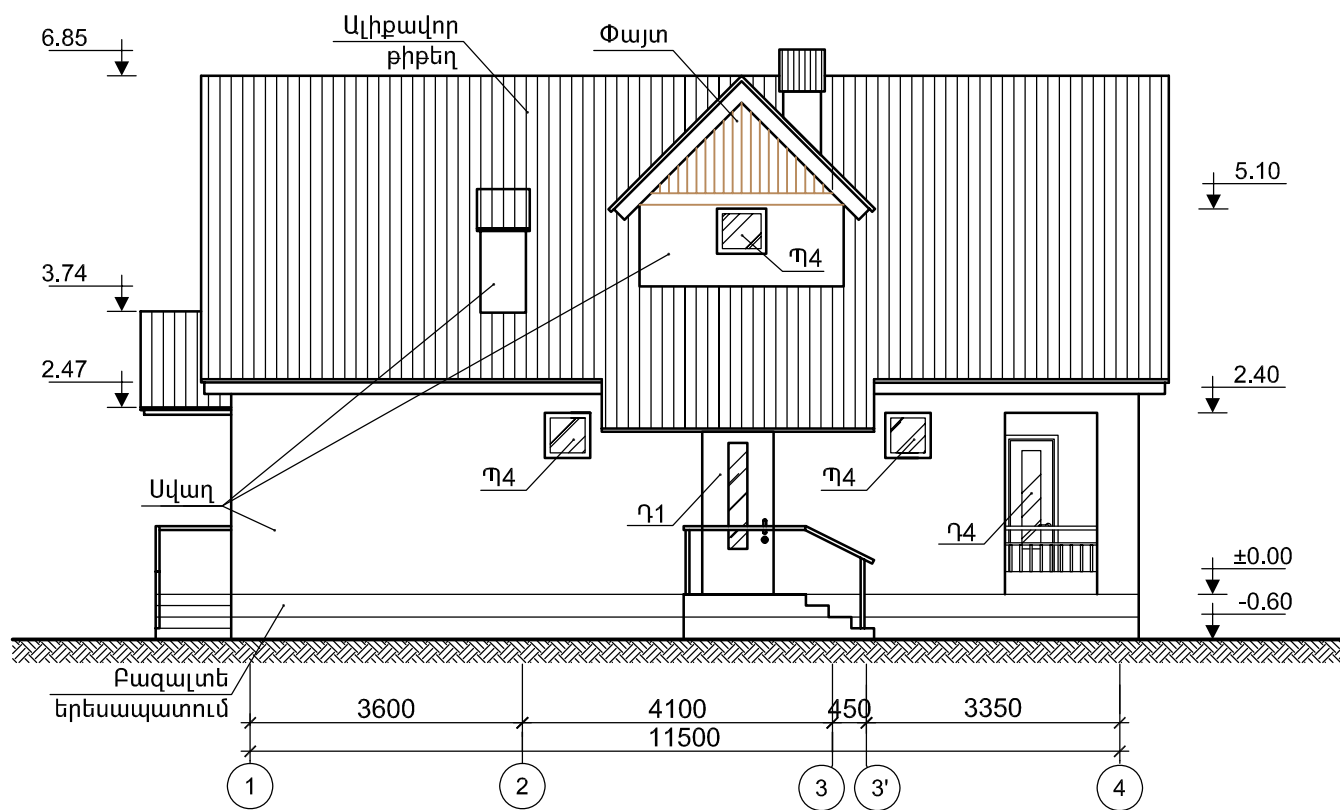
ՏԱՆԻՔԻ ՓԱՅՏԵ ՏԱՐՐԵՐԻ ՄԱՍՆԱԳԻՐ

Դիրք	ԱՆՎԱՆՈՒՄ	ԿՏՐՎԱԾՔ	ԵՐԿԱՐՈՒԹՅՈՒՆ	ՔԱՆ	ԾԱՎԱԼ	
					1 ՏԱՐՐ	ԱՄՔՈՂՁ
1	Ծպեղնաօտք	80x160	12800	4	0.09	0.36
			5200	4	0.043	0.172
2	Որմնափայտ	100x160	12000	8	0.134	1.072
3	Քիվատախտակ	20x130	12800	4	0.021	0.084
			5200	4	0.014	0.056
4	Ջգան	50x150	12000	12	0.024	0.288
5	Կավարամած	50x50	12000	32	0.021	0.672
			1100	12	0.015	0.18
			5600	4	0.014	0.056
6	Պիպավահան	50x150	12000	4	0.063	0.252
			5200	2	0.042	0.084
7	Քիվավահան	50x150	12800	2	0.063	0.126
			5200	2	0.042	0.084
8	Կանգնակ	60x120	1260	8	0.009	0.072
		60x120	750	2	0.005	0.01
	Ճակատ	40x210				0.22x2
	Ընդհանուր					4.008

ՆԱԽԱԳԾԵՑԻՆ		ՀԱՅԱՍՏԱՆԻ ՀԱՆՐԱՊԵՏՈՒԹՅԱՆ ՀԱՄԱՅՆՔՆԵՐՈՒՄ (ՔԱՎԱԿԱՎԱՅՐԵՐՈՒՄ) ԱՆՀԱՏԱԿԱՆ ՔԱՎԱԿԵԼԻ ՏՆԵՐԻ ԲԱԶՄԱԿԻ ՕԳՏԱԳՈՐԾՄԱՆ ՆԱԽԱԳԻԾ	N ՔՆ- ՇՁԲ-1		ՃԼ	
Ն.Գ. ՃԱՐՏԱՐԱԳԵՏ	Տ.Ս.ԲԱՐՍԵՂՅԱՆ		ՓՈՒԼ	ԹԵՐԹ	ԹԵՐԹԵՐ	
ՃԱՐՏԱՐԱՊԵՏ	Ա.ԵՂՅԱՆ	ԲՆԱԿԵԼԻ ՏՈՒՆ Ա-4Ճ ՃԱՐՏԱՐԱՊԵՏԱԿԱՆ ԼՈՒԾՈՒՄՆԵՐ		ԱՆ	ՃԼ-6	10
ՃԱՐՏԱՐԱՊԵՏ	Մ.ԱԶԵԶՅԱՆ					
ՃԱՐՏԱՐԱՊԵՏ	Լ.ՀԱԿՈԲՅԱՆ	ԾՊԵՂՆԱՅԱՐԿԻ ՀԱՏԱԿԱԳԻԾ	Մ1:75	 «ԵՃՇՊՀ»		
ՃԱՐՏԱՐԱՊԵՏ	Վ.ՍԵՂՈՒՄՅԱՆ					
ՃԱՐՏԱՐԱՊԵՏ	Ս.ԱՌԱՔԵԼՅԱՆ					

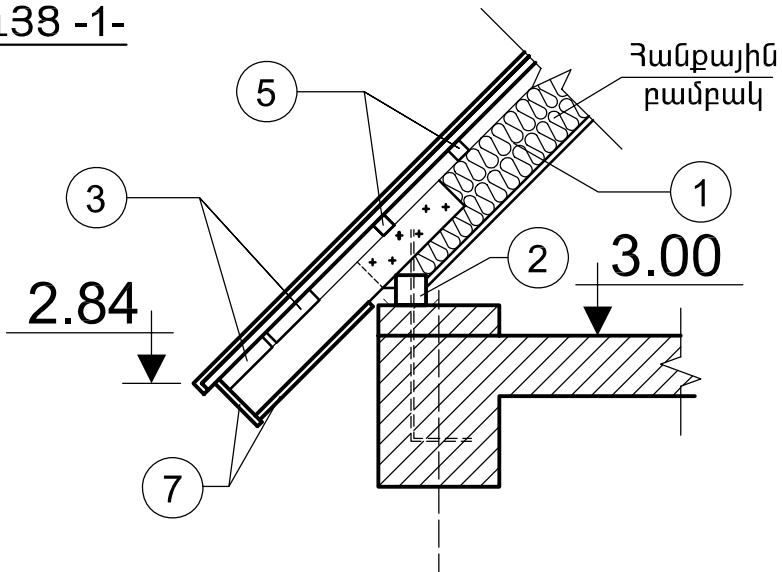


ՆԱԽԱԳԾԵՑԻՆ		ՀԱՅԱՍՏԱՆԻ ՀԱՆՐԱՊԵՏՈՒԹՅԱՆ ՀԱՄԱՅՆՔՆԵՐՈՒՄ (ԲՆԱԿԱԿԱՅՐԵՐՈՒՄ) ԱՆՀԱՏԱԿԱՆ ԲՆԱԿԵԼԻ ՏՆԵՐԻ ԲԱԶՄԱԿԻ ՕԳՏԱԳՈՐԾՍԱՆ ՆԱԽԱԳԻԾ	N ԲՆ- ԾՁԲ-1		ՃԼ
Ն.Գ. ՃԱՐՏԱՐԱԳԵՏ	Տ.Ս.ԲԱՐՍԵՂՅԱՆ		ՓՈՒԼ	ԹԵՐԹ	ԹԵՐԹԵՐ
ՃԱՐՏԱՐԱՊԵՏ	Ա.ԵՂՅԱՆ	ԱՆ	ՃԼ-7	10	
ՃԱՐՏԱՐԱՊԵՏ	Մ.ԱԶԵԶՅԱՆ	ԲՆԱԿԵԼԻ ՏՈՒՆ Ա-4Ճ ՃԱՐՏԱՐԱՊԵՏԱԿԱՆ ԼՈՒԾՈՒՄՆԵՐ		 «ԵՃՇՊՀ»	
ՃԱՐՏԱՐԱՊԵՏ	Լ.ՀԱԿՈԲՅԱՆ				
ՃԱՐՏԱՐԱՊԵՏ	Վ.ՍԵՂՈՒՆԿԱՅՆ	ՏԱՆԻՔԻ ՀԱՏԱԿԱԳԻԾ		Մ1:50	
ՃԱՐՏԱՐԱՊԵՏ	Ս.ԱՌԱՔԵԼՅԱՆ				

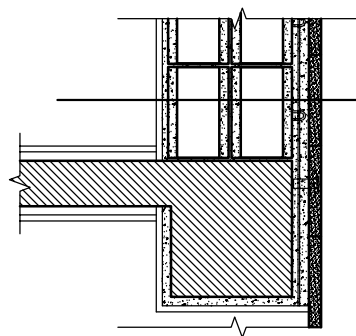


ՆԱԽԱԳԾԵՑԻՆ		ՀԱՅԱՍՏԱՆԻ ՀԱՆՐԱՊԵՏՈՒԹՅԱՆ ՀԱՄԱՅՆՔՆԵՐՈՒՄ (ԲՆԱԿԱԿԱՅՐԵՐՈՒՄ) ԱՆՀԱՏԱԿԱՆ ԲՆԱԿԵԼԻ ՏՆԵՐԻ ԲԱԶՄԱԿԻ ՕԳՏԱԳՈՐԾՄԱՆ ՆԱԽԱԳԻԾ	N ԲՆ- ԾՁԲ-1		6Լ
Ն.Գ. ՃԱՐՏԱՐԱԳԵՏ	Տ.Ս.ԲԱՐՍԵԴՅԱՆ		ՓՈՒԼ	ԹԵՐԹ	ԹԵՐԹԵՐ
ՃԱՐՏԱՐԱՊԵՏ	Ա.ԵՂՅԱՆ		ԱՆ	ՃԼ-8	10
ՃԱՐՏԱՐԱՊԵՏ	Մ.ԱԶԵԶՅԱՆ				
ՃԱՐՏԱՐԱՊԵՏ	Լ.ՀԱԿՈԲՅԱՆ				
ՃԱՐՏԱՐԱՊԵՏ	Վ.ՍԵՂՈՒՍՅԱՆ				
ՃԱՐՏԱՐԱՊԵՏ	Ս.ԱՌԱՔԵԼՅԱՆ				
		ԲՆԱԿԵԼԻ ՏՈՒՆ Ա-4Ճ		«ԵՃՇՊՀ»	
		ՃԱՐՏԱՐԱՊԵՏԱԿԱՆ ԼՈՒԾՈՒՄՆԵՐ			
		ՃԱԿԱՏՆԵՐ		Ս 1:100	

ՀԱՆԳՈՒՅՑ -1-

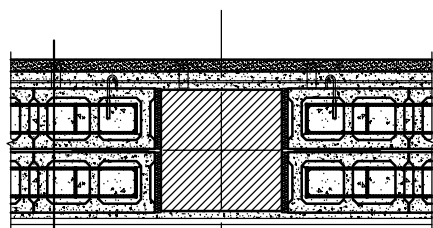


ԱՐՏԱՔԻՆ ՊԱՏԻ  
ԿՏՐՎԱԾՔ

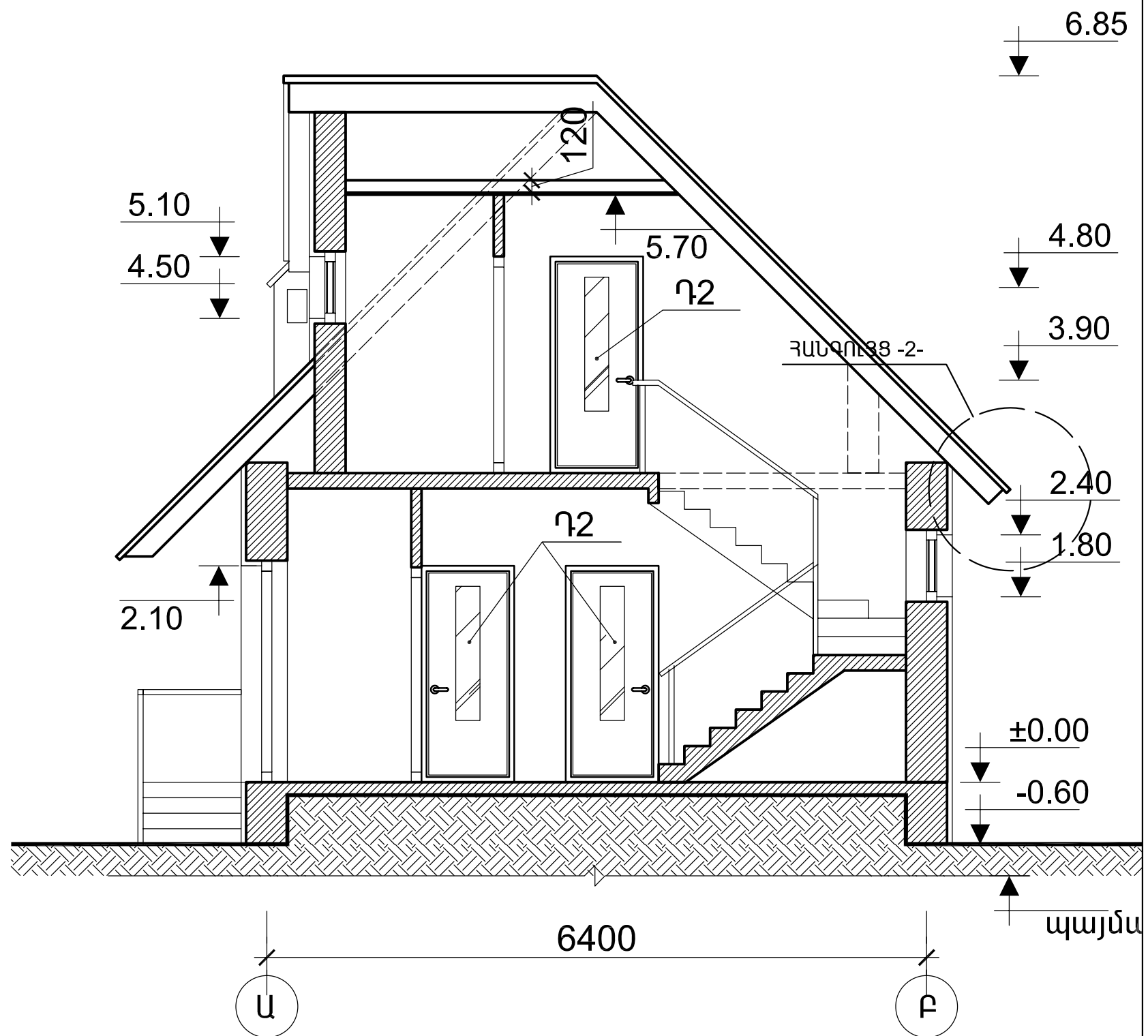


Ներկի շերտ  
Գաջի շերտ 20մմ  
Պենզարլոկ 2 x 200 մմ  
Ցեմենտավազե շաղախ 30մմ  
Երեսապատման քար 30մմ

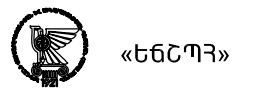
ԱՐՏԱՔԻՆ ՊԱՏԻ  
ՀԱՏԱԿԱԳԻԾ



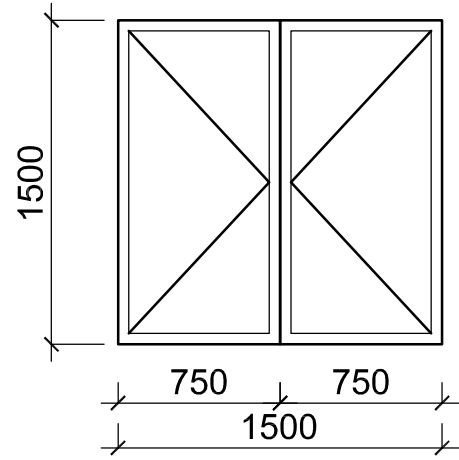
Ներկի շերտ  
Գաջի շերտ 20մմ  
Պենզարլոկ 2 x 200 մմ  
Ցեմենտավազե շաղախ 30մմ  
Երեսապատման քար 30մմ



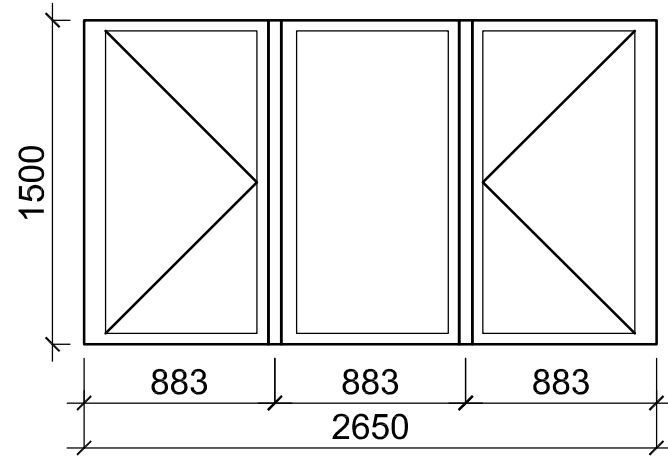
ՆԱԽԱԳԾԵՑԻՆ		ՀԱՅԱՍՏԱՆԻ ՀԱՆՐԱՊԵՏՈՒԹՅԱՆ ՀԱՄԱՅՆՔՆԵՐՈՒՄ (ՔԱՎԿԱՎԱՅՐԵՐՈՒՄ) ԱՆՀԱՏԱԿԱՆ ՔԱՎԿԵԼԻ ՏՆԵՐԻ ԲԱԶՄԱԿԻ ՕԳՏԱԳՈՐԾՄԱՆ ՆԱԽԱԳԻԾ	N ԲՆ- ԾՁԲ-1		6Լ
Ն.Գ. ՃԱՐՏԱՐԱԳԵՏ	Տ.Ս.ԲԱՐՍԵՂՅԱՆ		ՓՈՒԼ	ԹԵՐԹ	ԹԵՐԹԵՐ
ՃԱՐՏԱՐԱՊԵՏ	Ա.ԵՂՅԱՆ	ԱՆ	ՃԼ-9	10	
ՃԱՐՏԱՐԱՊԵՏ	Մ.ԱԶԵԶՅԱՆ	ԲՆԱԿԵԼԻ ՏՈՒՆ Ա-4Ճ ՃԱՐՏԱՐԱՊԵՏԱԿԱՆ ԼՈՒԾՈՒՄՆԵՐ			
ՃԱՐՏԱՐԱՊԵՏ	Լ.ՀԱԿՈԲՅԱՆ				
ՃԱՐՏԱՐԱՊԵՏ	Վ.ՍԵՂՈՒՍՅԱՆ	ԿՏՐՎԱԾՔ	Մ1:50	ՀԱՆԳՈՒՅՑ 1; 2	Մ1:25
ՃԱՐՏԱՐԱՊԵՏ	Ս.ԱՌԱՔԵԼՅԱՆ	ԱՐՏԱՔԻՆ ՊԱՏԻ ՀԱՏԱԿԱԳԻԾ	ԿՏՐՎԱԾՔ		Մ1:25



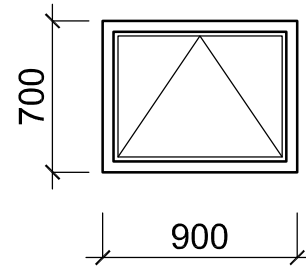
**Պ1**  
Զուգտակ պատուհան  
1 հատ



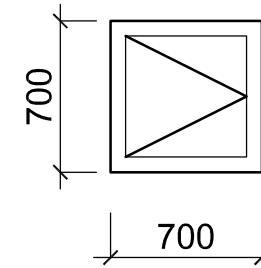
**Պ2**  
Զուգտակ պատուհան  
1 հատ



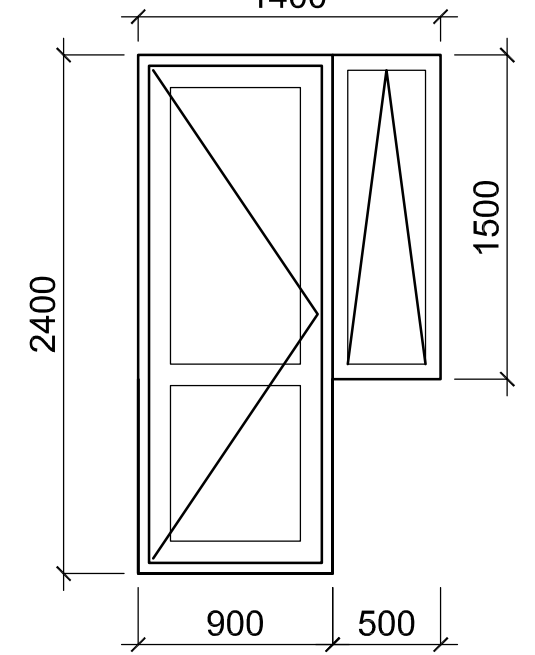
**Պ3**  
Զուգտակ պատուհան  
1 հատ



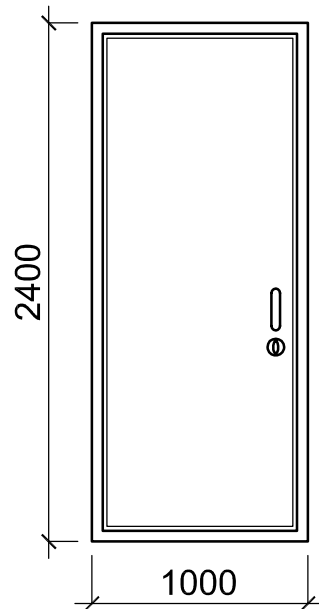
**Պ4**  
Զուգտակ պատուհան  
3 հատ



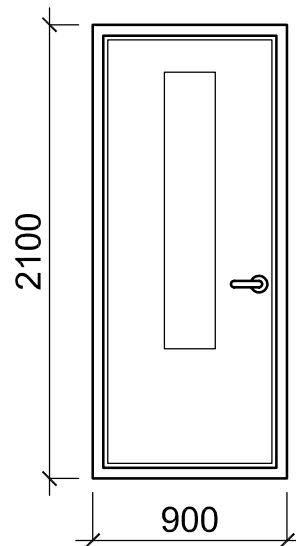
**ԴՊ1**  
Զուգտակ պատուհան  
1 հատ  
1400



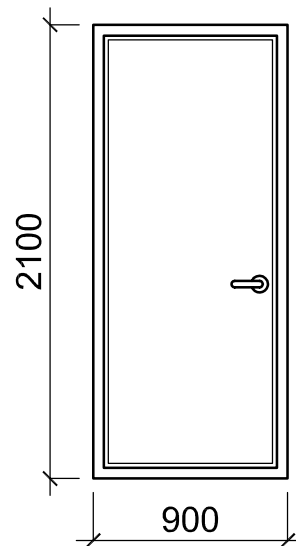
**Դ1**  
Մուտքի դուռ  
1 հատ



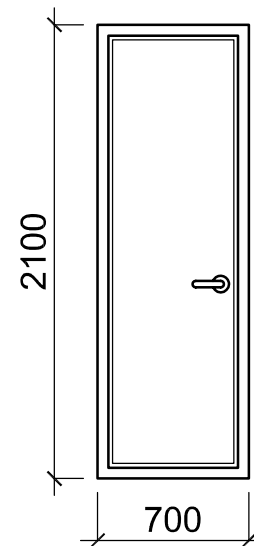
**Դ2**  
Ներքին  
ապակեպատ դուռ  
7 հատ



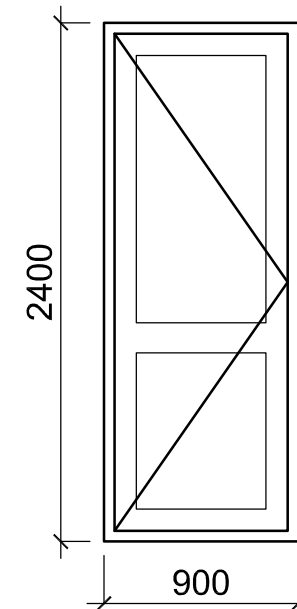
**Դ3**  
Ներքին  
խուլ դուռ  
1 հատ



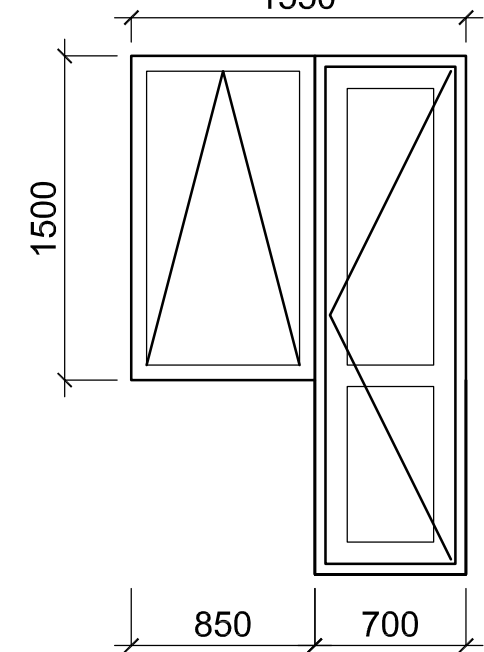
**Դ4**  
Ներքին  
խուլ դուռ  
1 հատ




**Դ5**  
Պատշգամբի  
ապակեպատ դուռ  
1 հատ



**ԴՊ2**  
Զուգտակ պատուհան  
1 հատ  
1550



ՆԱԽԱԳԾԵՑԻՆ			ՀԱՅԱՍՏԱՆԻ ՀԱՆՐԱՊԵՏՈՒԹՅԱՆ ՀԱՄԱՅՆՔՆԵՐՈՒՄ (ԲՆԱԿԱԿԱՅՐԵՐՈՒՄ) ԱՆՀԱՏԱԿԱՆ ԲՆԱԿԵԼԻ ՏՆԵՐԻ ԲԱԶՄԱԿԻ ՕԳՏԱԳՈՐԾՄԱՆ ՆԱԽԱԳԻԾ	N ԲՆ- ԾՁԲ-1	6L	
Ն.Գ. ՃԱՐՏԱՐԱԳԵՏ	Տ.Ս.ԲԱՐՍԵՂՅԱՆ			ՓՈՒԼ	ԹԵՐԹ	ԹԵՐԹԵՐ
ՃԱՐՏԱՐԱՊԵՏ	Ա.ԵՂՅԱՆ		ԲՆԱԿԵԼԻ ՏՈՒՆ Ա-4Ճ ՃԱՐՏԱՐԱՊԵՏԱԿԱՆ ԼՈՒԾՈՒՄՆԵՐ	ԱՆ	6L-10	10
ՃԱՐՏԱՐԱՊԵՏ	Մ.ԱԶԵԶՅԱՆ			ԴՈՒՆԵՐ ԵՎ ՊԱՏՈՒՀԱՆՆԵՐ	 «ԵՃՇՊՀ»	
ՃԱՐՏԱՐԱՊԵՏ	Լ.ՀԱԿՈԲՅԱՆ					
ՃԱՐՏԱՐԱՊԵՏ	Վ.ՍԵՂՈՒՆԿԱՅՆ					
ՃԱՐՏԱՐԱՊԵՏ	Ս.ԱՌԱՔԵԼՅԱՆ					

**ԲՆԱԿԵԼԻ ՏՈՒՆ Ա-4ձ  
ԿՈՆՍՏՐՈՒԿՏՈՐԱԿԱՆ ՄԱՍ**

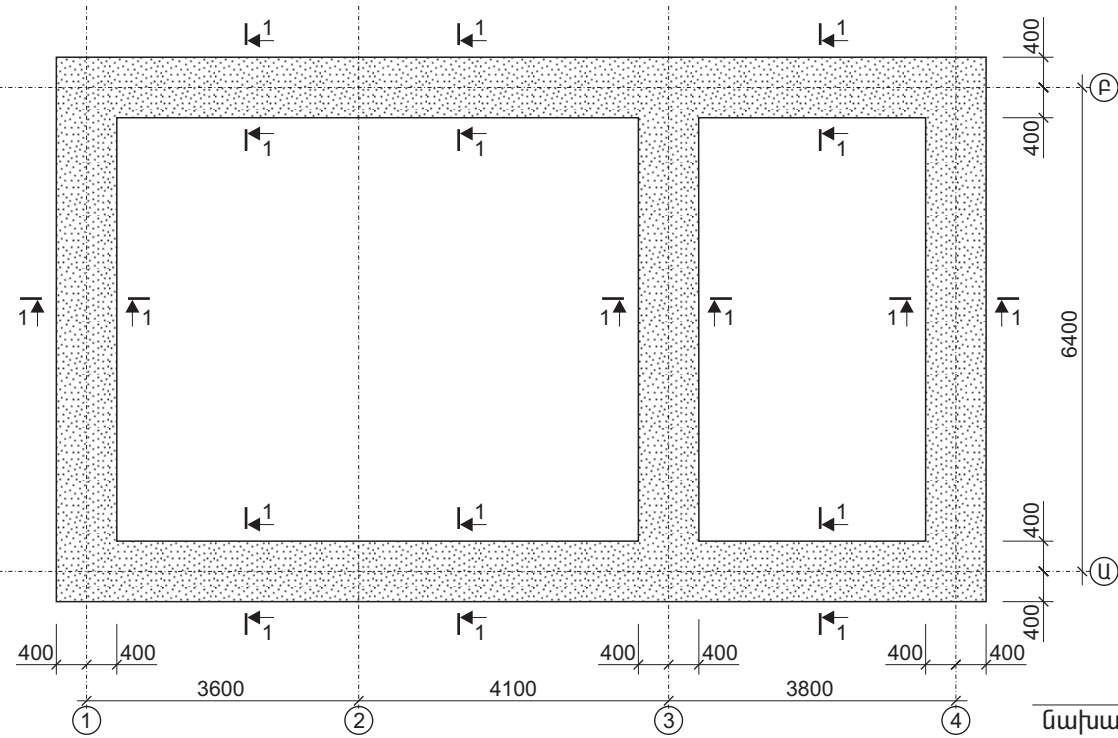
**Գծագրերի ցանկ**

h/h	Անվանումը	Թերթ
1	Գծագրերի ցանկ	ԵԿ-1
2	Բետոնե նախապատրաստական շերտի հատակագիծ: Հիմքի հատակագիծ և ամրանավորում: Կտրվածքներ:	ԵԿ-2
3	Շրջանակների հատակագիծ: Շրջանակներ Շ-1, Շ-2:	ԵԿ-3
4	Շրջանակներ Շ-3, Շ-4, Շ-5: Ծածկի ամրանավորում:	ԵԿ-4
5	Կտրվածքներ:	ԵԿ-5
6	Հանգույցներ:	ԵԿ-6
7	Աստիճան: Բարավորներ Բ-1, Բ-2: Սյուների և քարե շարվածքի կապակցման հանգույցներ	ԵԿ-7
8	Միջնորմների իրականացում: Միջնորմների կապակցման հանգույցներ սյան, պատի և ծածկի հետ: Ամրանի ծախսի ամփոփագիր:	ԵԿ-8

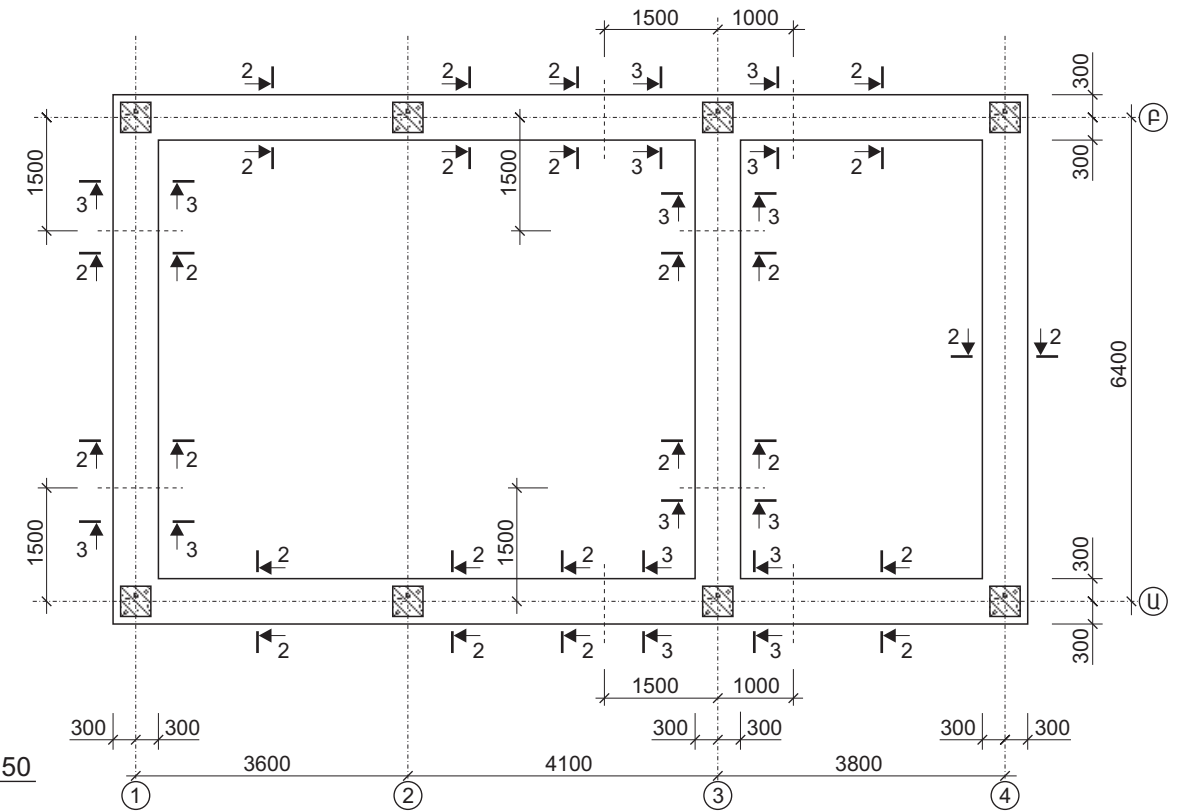
Բացատրագիր  
 Բնակելի տունը հատակագծում ունի ուղղանկյուն տեսք:  
 Մենատան կոստրուկտիվ սխեման իրենից ներկայացնում է միաձույլ կարկաս: Սյուների հատույթը 400x400մմ. չափեր:  
 Հեծանները՝ 400x450(հ)մմ. չափեր:  
 Հիմքերը ժապավենային են միաձույլ երկաթբետոնից, հատույթը 600x600(հ)մմ.:  
 Ծածկերը միաձույլ երկաթբետոնից են և ունեն 150 մմ. հաստություն:

		ՀԱՅԱՍՏԱՆԻ ՀԱՆՐԱՊԵՏՈՒԹՅԱՆ ՀԱՄԱՅՆՔՆԵՐՈՒՄ (ԲՆԱԿԱՎԱՅՐԵՐՈՒՄ) ԱՆՀԱՏԱԿԱՆ ԲՆԱԿԵԼԻ ՏՆԵՐԻ ԲԱԶՄԱԿԻ ՕԳՏԱԳՈՐԾՄԱՆ ՆԱԽԱԳԻԾ			
ՆԳՑ	Ս. Բարսեղյան	ԲՆԱԿԵԼԻ ՏՈՒՆ Ա-4ձ ԿՈՆՍՏՐՈՒԿՏՈՐԱԿԱՆ ՄԱՍ	Փուլ	Թերթ	Թերթեր
Կոնստրուկտոր	Ա. Հովսեփյան		ԱՆ	ԵԿ-1	8
		Գծագրերի ցանկ	<b>ԵՐՃՇՊՀ</b>		

**Բետոնե նախապատրաստական շերտի հատակագիծ**



**Հիմքի հատակագիծ և ամրանավորում**



**ՈՒՇԱԴՐՈՒԹՅՈՒՆ**

Հիմքի համար որպես հիմնատակ ընդունվել են ոչ աղակալված, չուռչող և ոչ նստվածքային գրունտներ: Գրունտային ջրերը բացակայում են: Գրունտների պայմանական հաշվարկային  $R_0 = 2,0$  կգ/սմ<sup>2</sup>:

Գոտիավորման մակարդակը վերցված է 3-րդ սեյսմիկ գոտում:

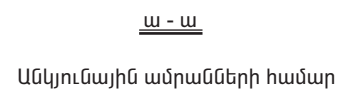
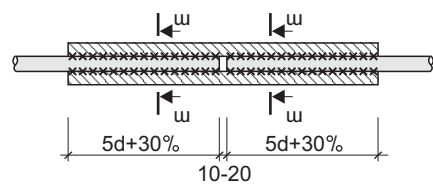
Գրունտների ընդունվել են երկրորդ կատեգորիայի:

Տրված նախագիծը տեղակայել կառուցապատվող տարածքին, անրաժեշտության դեպքում կատարել հիմնատակի ինժեներաերկրաբանական հետազննություն և հիմքերի վերահաշվարկ:

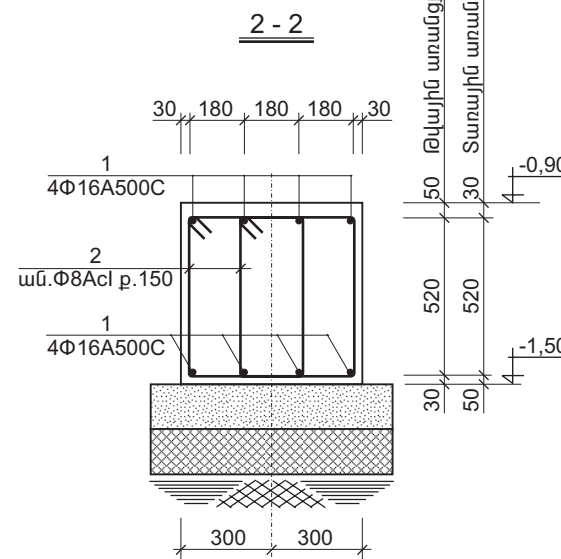
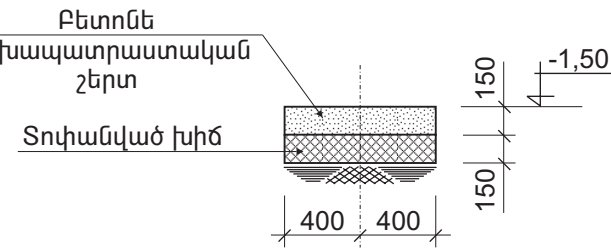
**ԾԱՆՈԹՈՒԹՅՈՒՆՆԵՐ**

- Նախապատրաստական շերտի բետոնը՝ B7,5 դասի
- Հիմնատակի միջը ճշտել փոսորակի քանդումից հետո երկրաբանի հսկողությամբ: Անրաժեշտության դեպքում իրականացնել լրացուցիչ միջոցառումներ:
- Հիմքերի կոնստրուկցիաների բետոնի դասը B20 /քվարցային ավազի և բազալտե խճի վրա/:
- Հեծաններում ամրանների կցվանքը իրականացնել հետևյալ կարգով՝  
ա/ հեծանի վերևի աշխատանքային ամրանների կցվանքը կազմակերպել առանցքից թռիչքի 1/4-ից մինչև թռիչքի 1/3 ընկած հատվածում,  
բ/ հեծանի ներքևի աշխատանքային ամրանների կցվանքը կազմակերպել թռիչքի կենտրոնական հատվածում:
- Մինչև հողի մակերևույթ բոլոր կոնստրուկցիաները ջրամեկուսացնել երկշերտ իզոգամով:

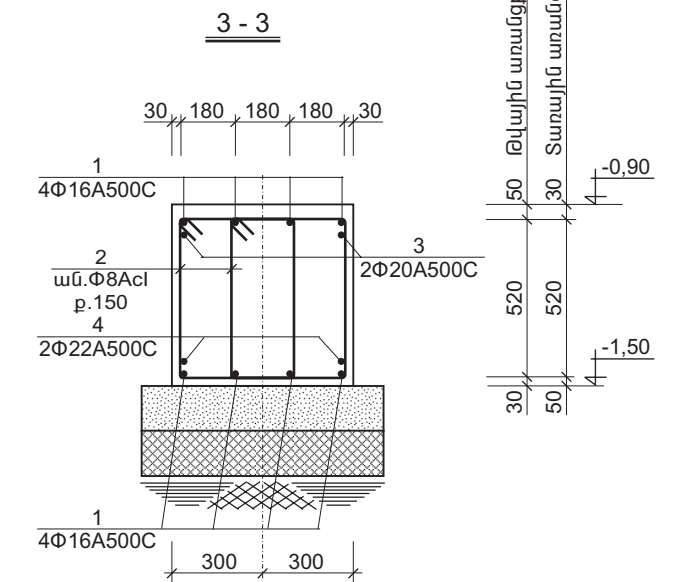
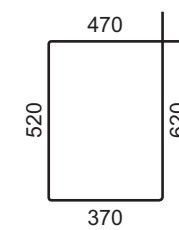
**Ամրանների կապակցման հանգույց**



Միջին ամրանների համար



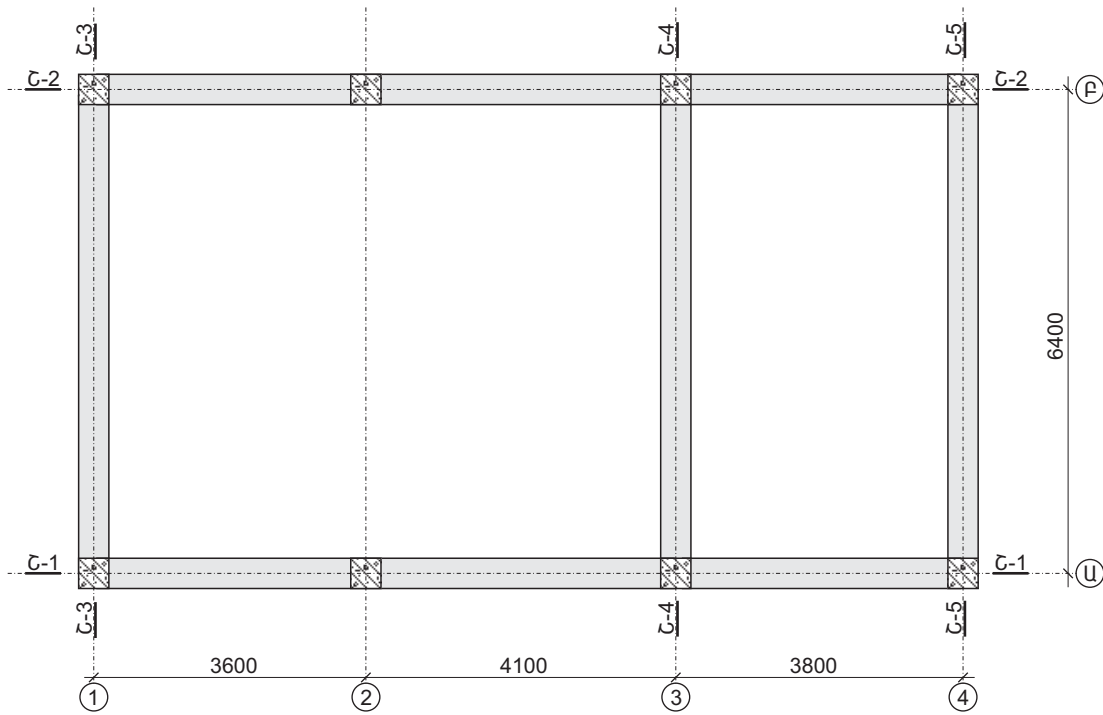
**Դիրք «2»**



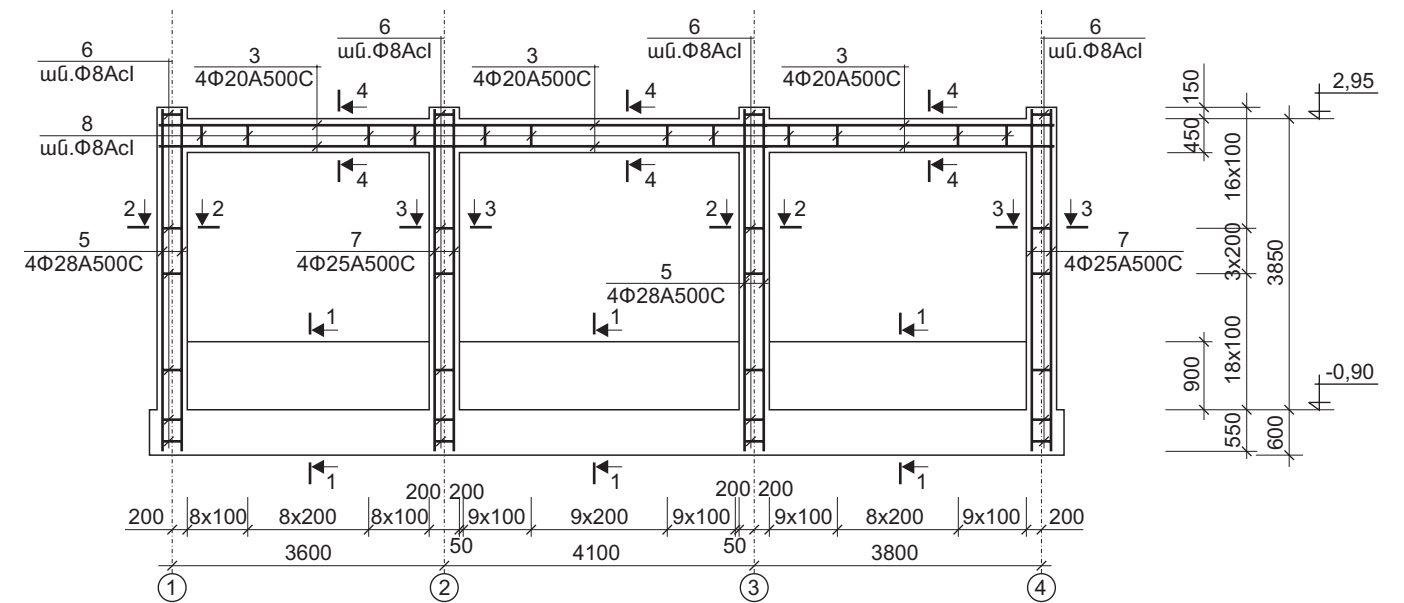
		ՀԱՅԱՍՏԱՆԻ ՀԱՆՐԱՊԵՏՈՒԹՅԱՆ ՀԱՄԱՅՆՔՆԵՐՈՒՄ (ԲՆԱԿԱՎԱՅՐԵՐՈՒՄ) ԱՆՀԱՏԱԿԱՆ ԲՆԱԿԵԼԻ ՏՆԵՐԻ ԲԱԶՄԱԿԻ ՕԳՏԱԳՈՐԾՄԱՆ ՆԱԽԱԳԻԾ			
ՆԳՃ	S. Բարսեղյան	ԲՆԱԿԵԼԻ ՏՈՒՆ Ա-4ձ ԿՈՆՍՏՐՈՒԿՏՈՐԱԿԱՆ ՄԱՍ	Փուլ	Թերթ	Թերթեր
Կոնստրուկտոր	Ա. Գովսեփյան		ԱՆ	ԵԿ-2	8
		Բետոնե նախապատրաստական շերտի հատակագիծ: Հիմքի հատակագիծ և ամրանավորում: Կտրվածքներ: Հանգույցներ:	<b>ԵՐԵՎԱՆ</b>		



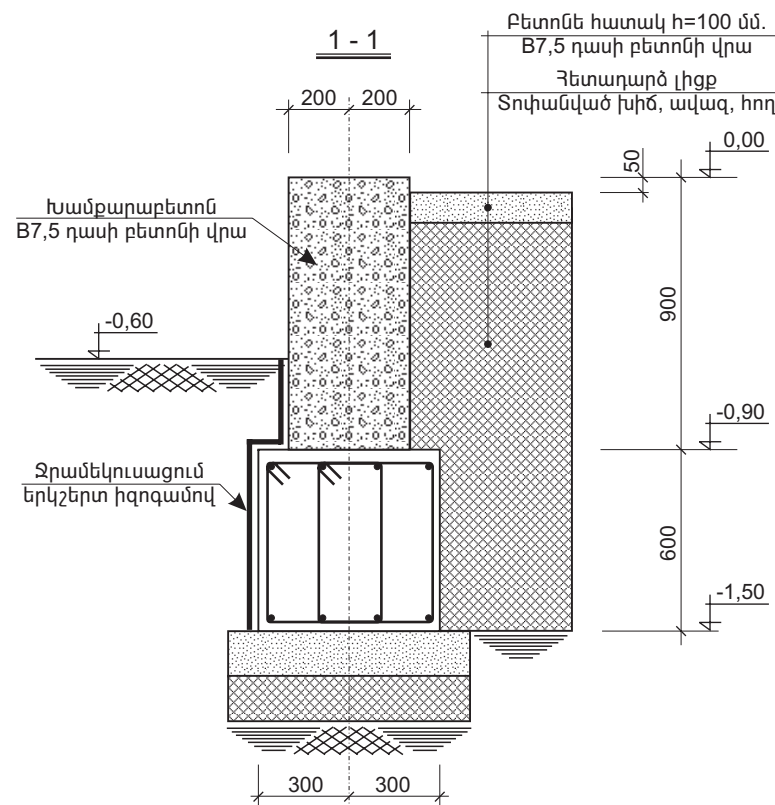
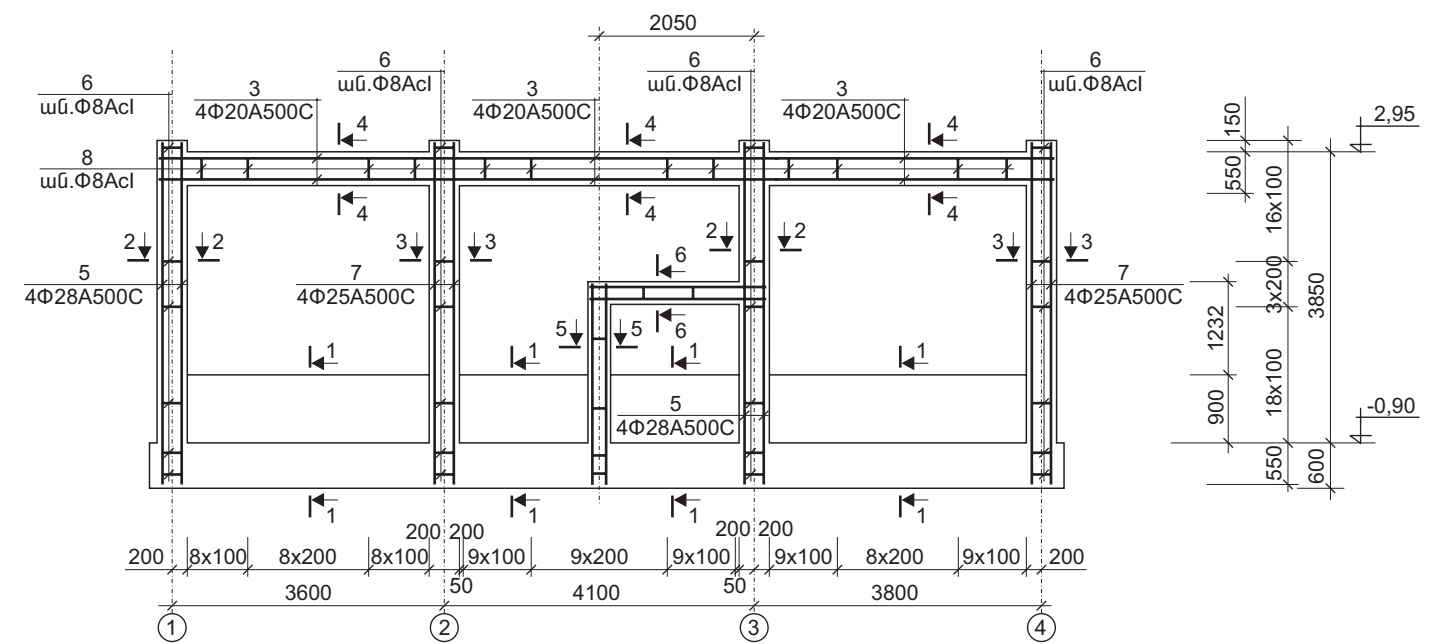
**Շրջանակների հատակագիծ**



**Շրջանակ Շ-1**



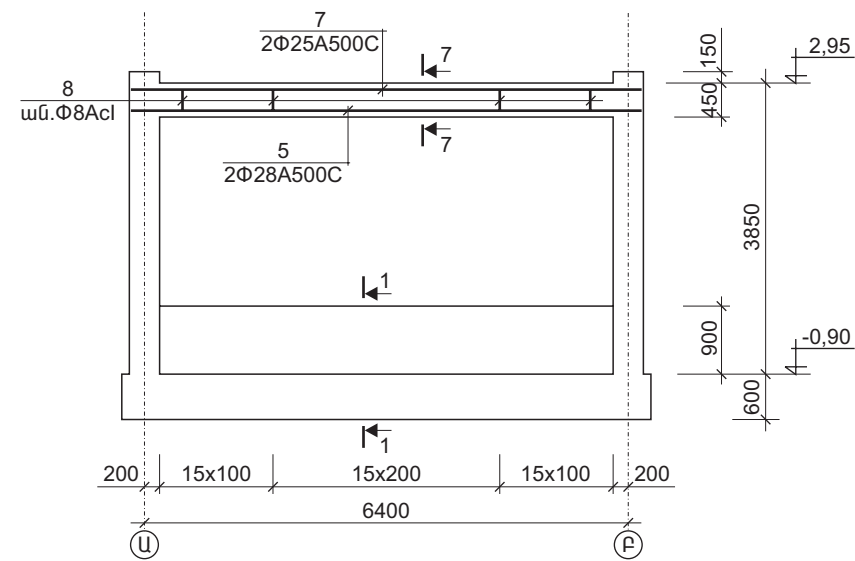
**Շրջանակ Շ-2**



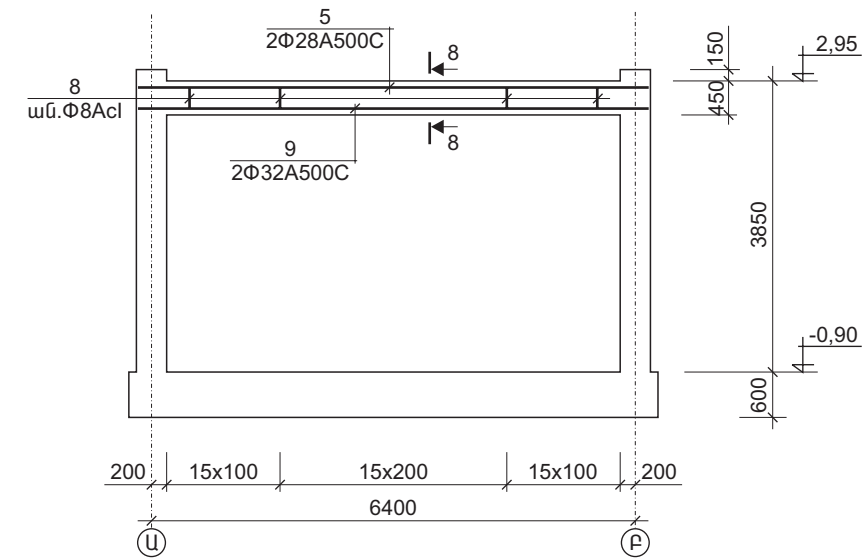
Ծանոթություն  
Տվյալ թերթը նայիր ե4-5, ե4-6 և ե4-7 թերթերի հետ համատեղ:

ՀԱՅԱՍՏԱՆԻ ՀԱՆՐԱՊԵՏՈՒԹՅԱՆ ՀԱՄԱՅՆՔՆԵՐՈՒՄ (ԲՆԱԿԱՎԱՅՐԵՐՈՒՄ) ԱՆՀԱՏԱԿԱՆ ԲՆԱԿԵԼԻ ՏՆԵՐԻ ԲԱԶՄԱԿԻ ՕԳՏԱԳՈՐԾՄԱՆ ՆԱԽԱԳԾ					
ՆԳՃ	Ս. Բարսեղյան	ԲՆԱԿԵԼԻ ՏՈՒՆ Ա-4Ճ ԿՈՆՍՏՐՈՒԿՏՈՐԱԿԱՆ ՄԱՍ	Փուլ	Թերթ	Թերթեր
Կոնստրուկտոր	Ա. Գովսեփյան		ԱՆ	Ե4-3	8
Շրջանակների հատակագիծ: Շրջանակներ Շ-1, Շ-2			<b>ԵՐԵՎԱՆ</b>		

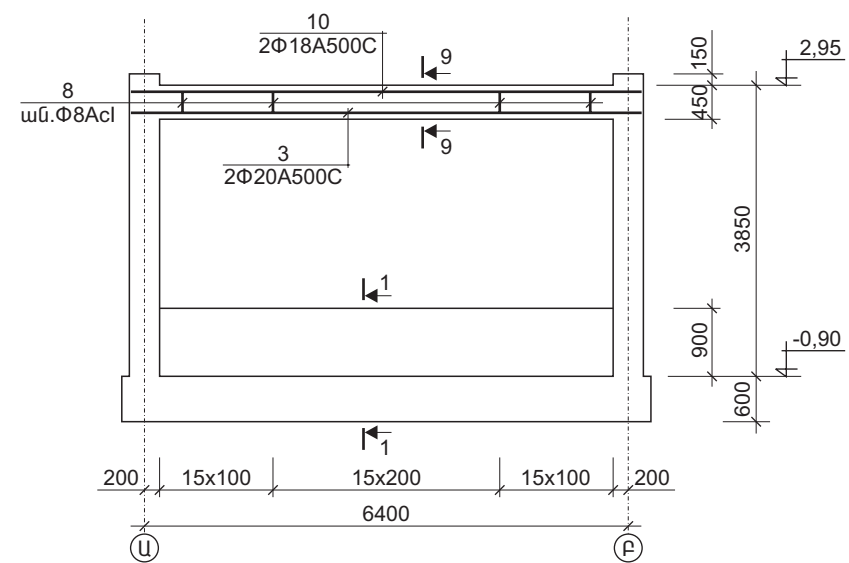
**Շրջանակ Շ-3**



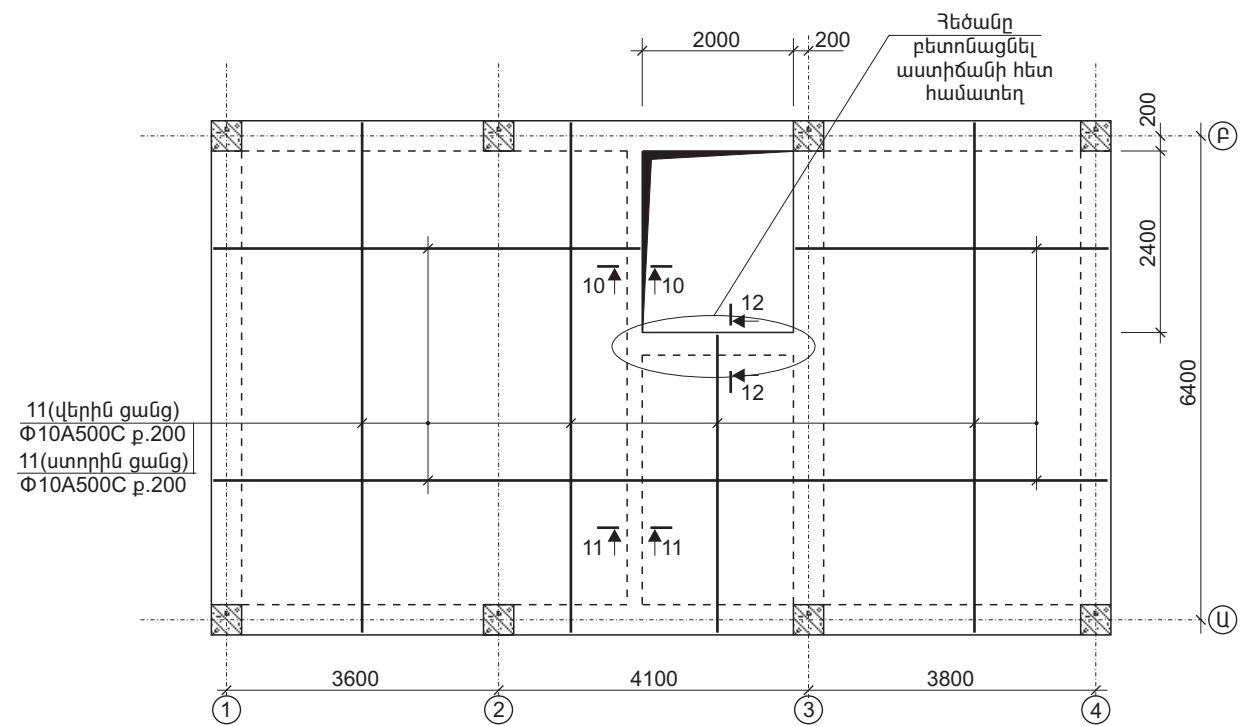
**Շրջանակ Շ-4**



**Շրջանակ Շ-5**

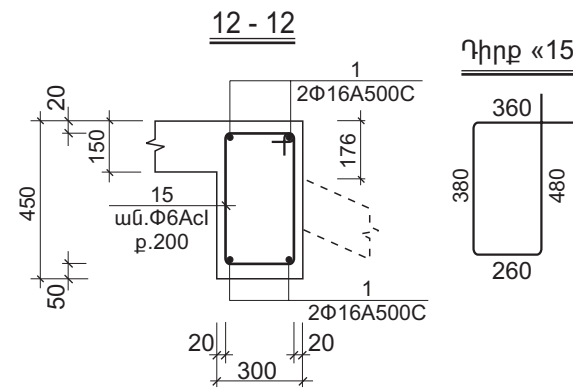
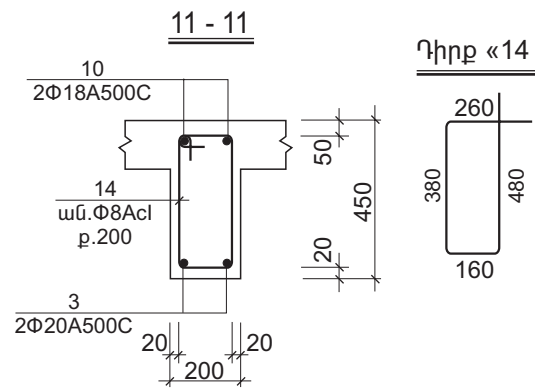
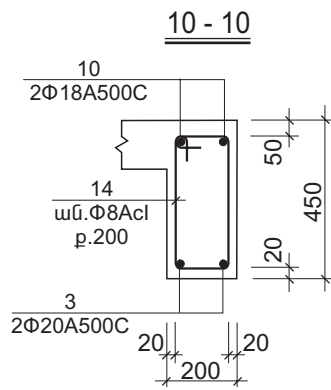
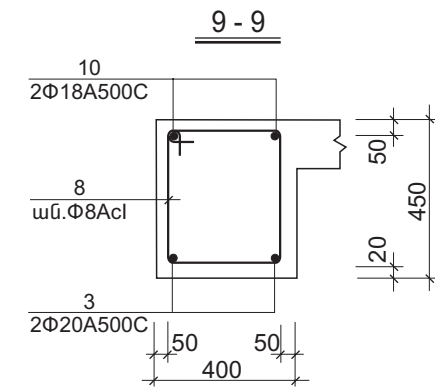
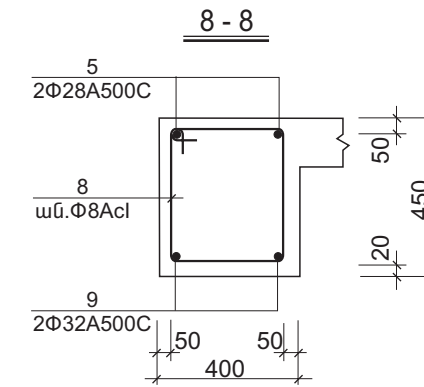
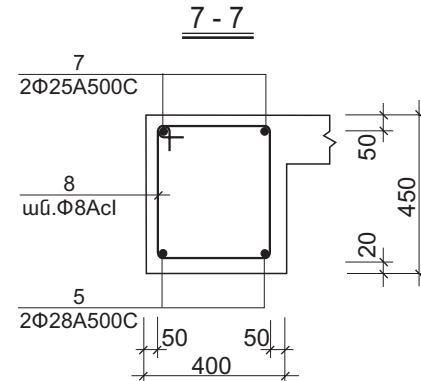
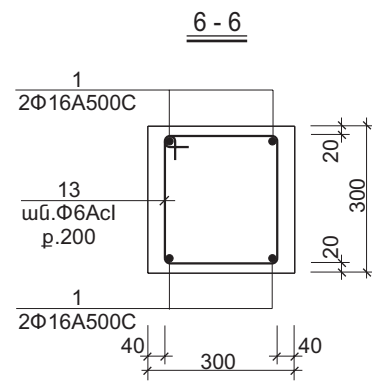
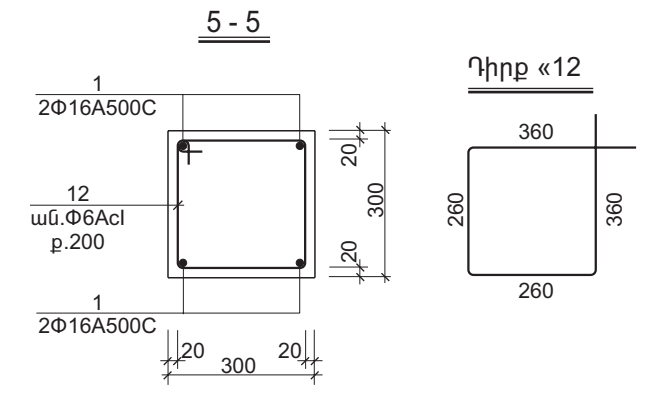
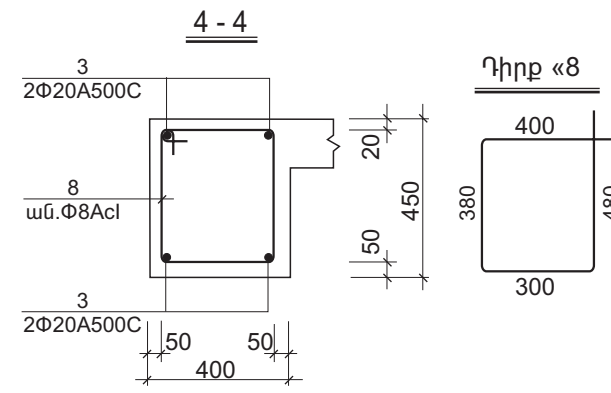
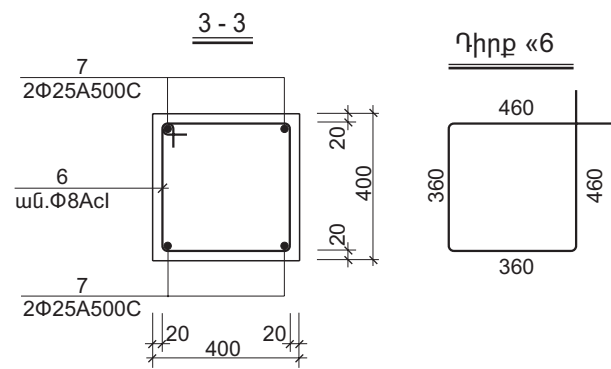
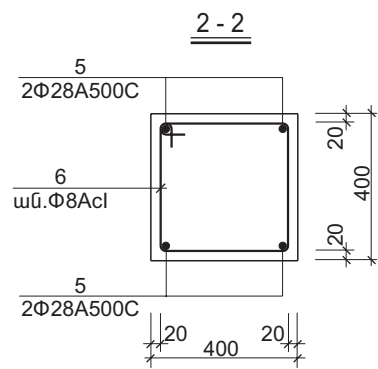


**Ծածկի ամրանավորում**

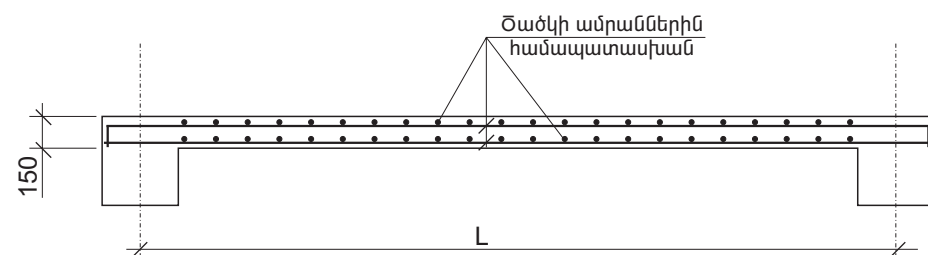


Ծանոթություն  
Տվյալ թերթը նայիր ե4-5, ե4-6 և ե4-7 թերթերի հետ համատեղ:

		ՀԱՅԱՍՏԱՆԻ ՀԱՆՐԱՊԵՏՈՒԹՅԱՆ ՀԱՄԱՅՆՔՆԵՐՈՒՄ (ԲՆԱԿԱՎԱՅՐԵՐՈՒՄ) ԱՆՀԱՏԱԿԱՆ ԲՆԱԿԵԼԻ ՏՆԵՐԻ ԲԱԶՄԱԿԻ ՕԳՏԱԳՈՐԾՄԱՆ ՆԱԽԱԳԻԾ			
ՆԳՃ	Ս. Բարսեղյան	ԲՆԱԿԵԼԻ ՏՈՒՆ Ա-4Ճ ԿՈՆՍՏՐՈՒԿՏՈՐԱԿԱՆ ՄԱՍ	Փուլ	Թերթ	Թերթեր
Կոնստրուկտոր	Ա. Հովսեփյան		ԱՆ	Ե4-4	8
		Շրջանակներ Շ-3, Շ-4, Շ-5: Ծածկի ամրանավորում	<b>ԵՐԵՎԱՆ</b>		



**Ծածկի տիպարային կտրվացք**

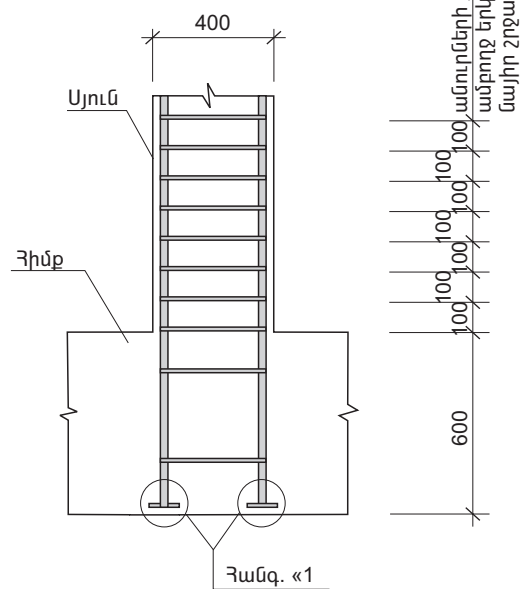


**ԾԱՆՈԹՈՒԹՅՈՒՆՆԵՐ**

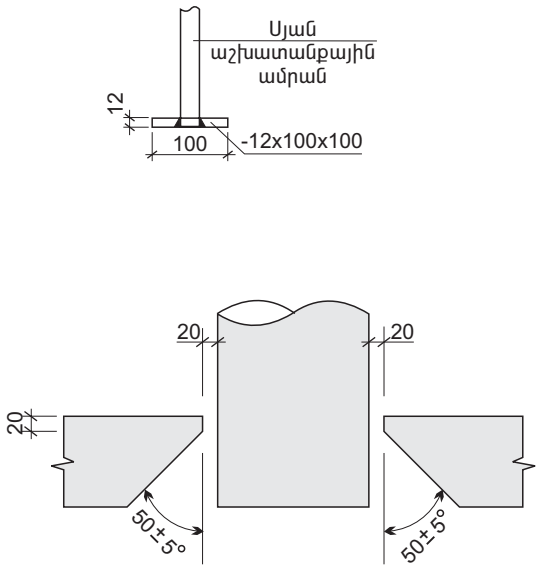
1. Կոնստրուկցիաների բետոնի դասը B20 /քվարցային ավազի և բազալտե խճի վրա/.
2. Հեծաններում ամրանների կցվանքը իրականացնել հետևյալ կարգով՝
  - ա/ հեծանի ներքևի բանվորական ամրանների կցվանքը կազմակերպել առանցքից մինչև թռիչքի 1/4-ը ընկած հատվածում,
  - բ/ հեծանի վերևի բանվորական ամրանների կցվանքը կազմակերպել հեծանի թռիչքի կենտրոնական մասում:

ՀԱՅԱՍՏԱՆԻ ՀԱՆՐԱՊԵՏՈՒԹՅԱՆ ՀԱՄԱՅՆՔՆԵՐՈՒՄ (ԲՆԱԿԱՎԱՅՐԵՐՈՒՄ) ԱՆՀԱՏԱԿԱՆ ԲՆԱԿԵԼԻ ՏՆԵՐԻ ԲԱԶՄԱԿԻ ՕԳՏԱԳՈՐԾՄԱՆ ՆԱԽԱԳԻԾ					
ՆԳՃ	S. Բարսեղյան	ԲՆԱԿԵԼԻ ՏՈՒՆ Ա-4ձ ԿՈՆՍՏՐՈՒԿՏՈՐԱԿԱՆ ՄԱՍ	Փուլ	Թերթ	Թերթեր
Կոնստրուկտոր	Ա. Հովսեփյան		ԱՆ	ԵԿ-5	8
Կտրվածքներ			ԵՐԵՎԱՆ		

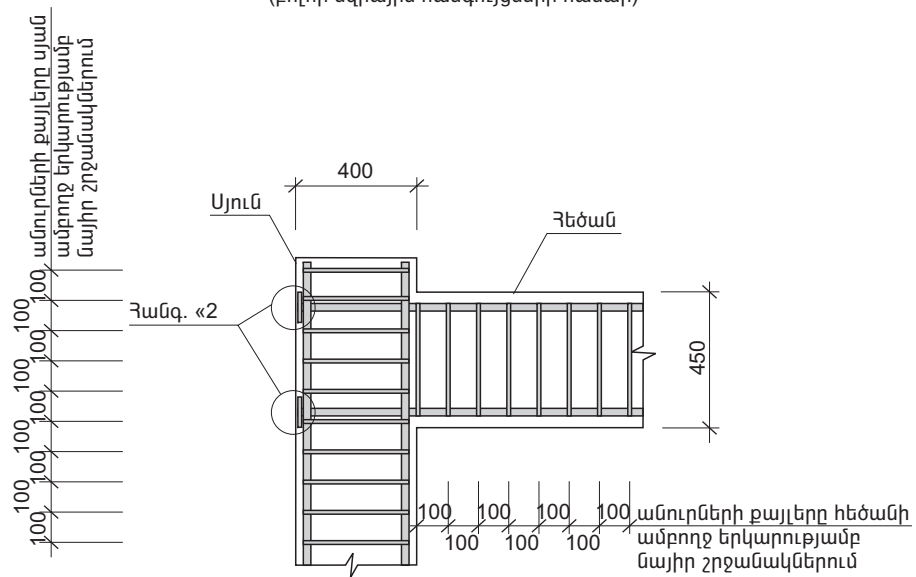
ՄՅԱՆ ԵՐԿԱՅՆԱԿԱՆ ԱՄՐԱՆՆԵՐԻ ԽԱՐԻՍԽՄԱՆ ՀԱՆԳՈՒՅՑ



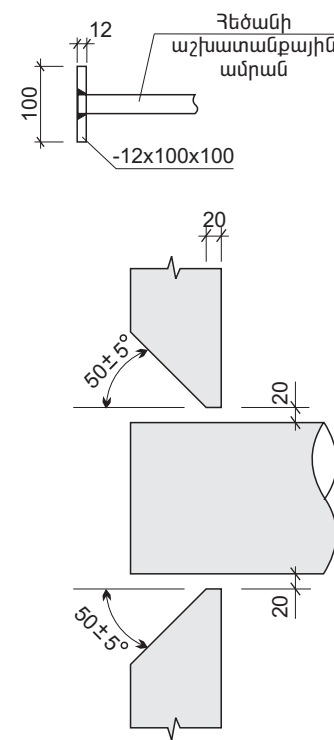
Հանգ. «1»



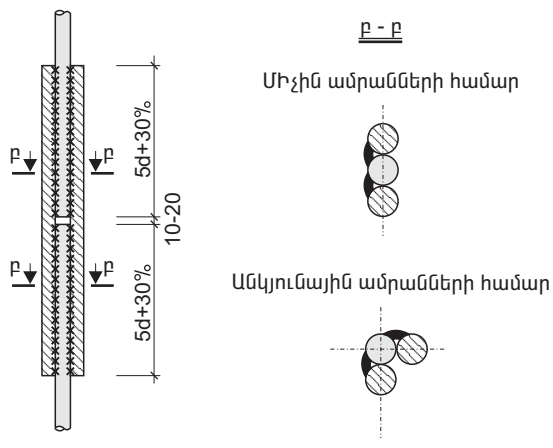
ՄՅԱՆ ԵՎ ՀԵԾԱՆԻ ԿԱՊԱԿՑՄԱՆ ՀԱՆԳՈՒՅՑ (բոլոր եզրային հանգույցների համար)



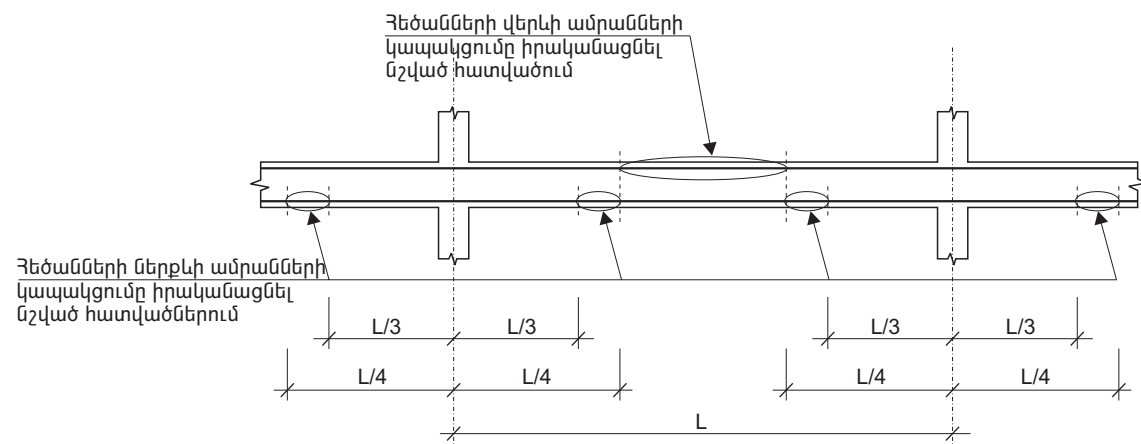
Հանգ. «2»



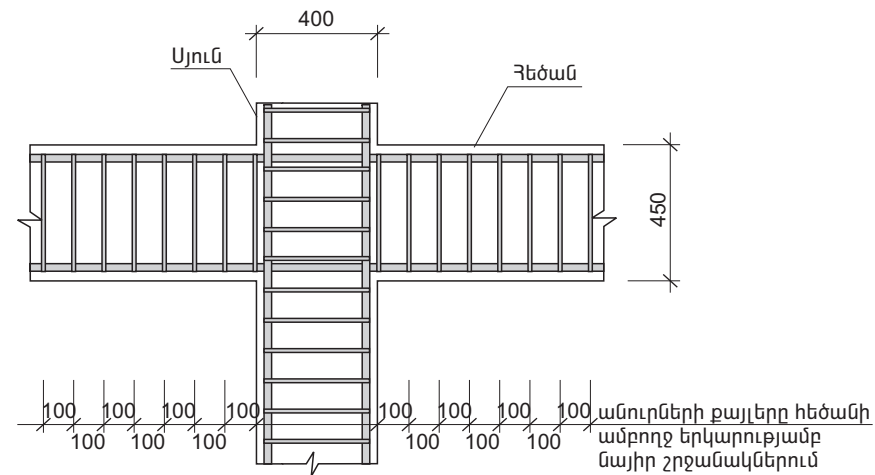
Ամրանների կապակցման հանգույց Սյուների համար



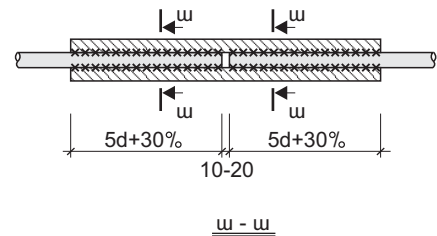
ՀԵԾԱՆՆԵՐԻ ԱՇԽԱՏԱՆՔԱՅԻՆ ԱՄՐԱՆՆԵՐԻ ԿԱՊԱԿՑՄԱՆ ՍԽԵՄԱ



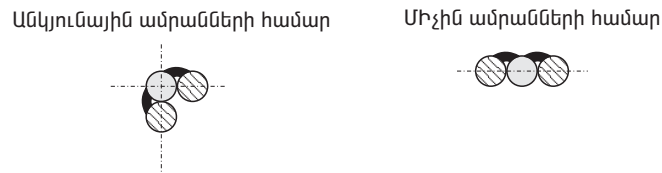
ՄՅԱՆ ԵՎ ՀԵԾԱՆԻ ԿԱՊԱԿՑՄԱՆ ՀԱՆԳՈՒՅՑ (բոլոր միջանկյալ հանգույցների համար)



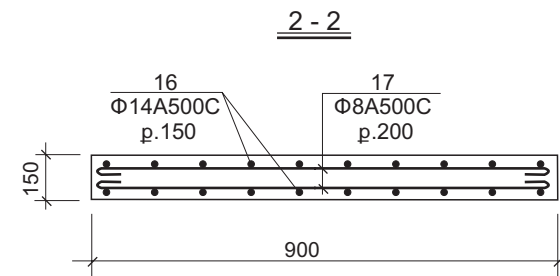
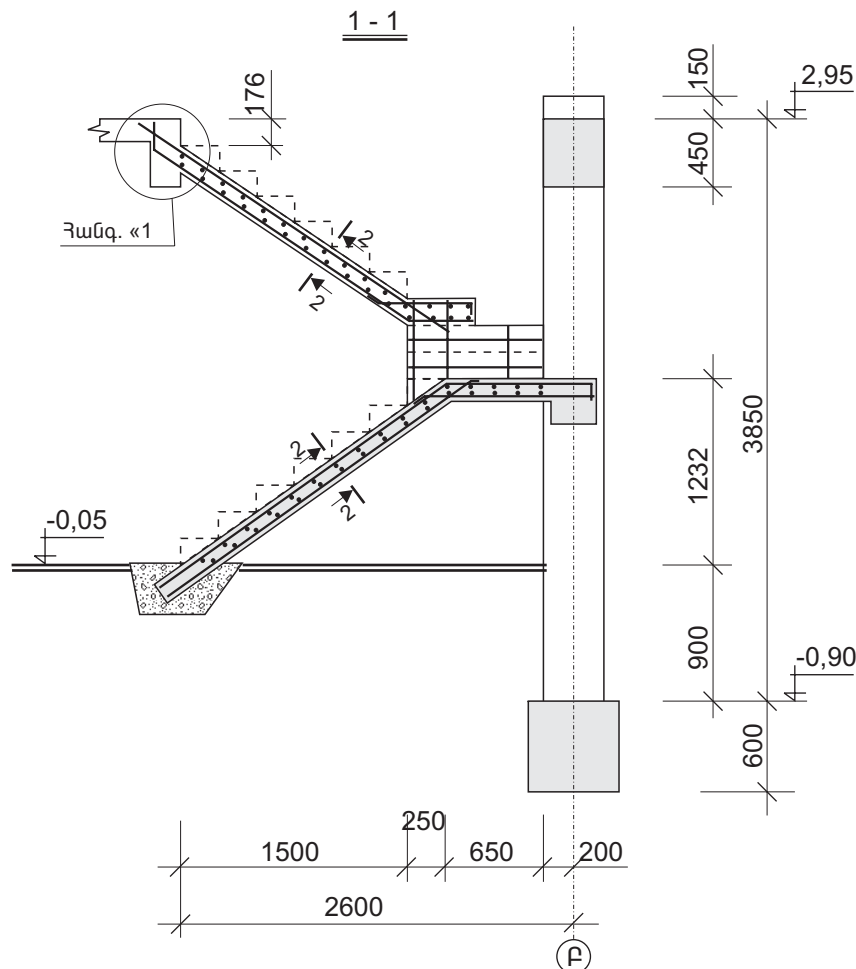
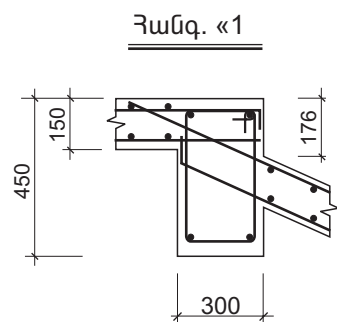
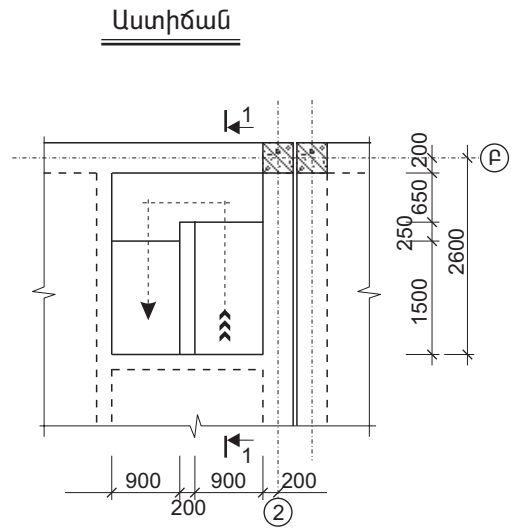
Ամրանների կապակցման հանգույց Հեծանների համար



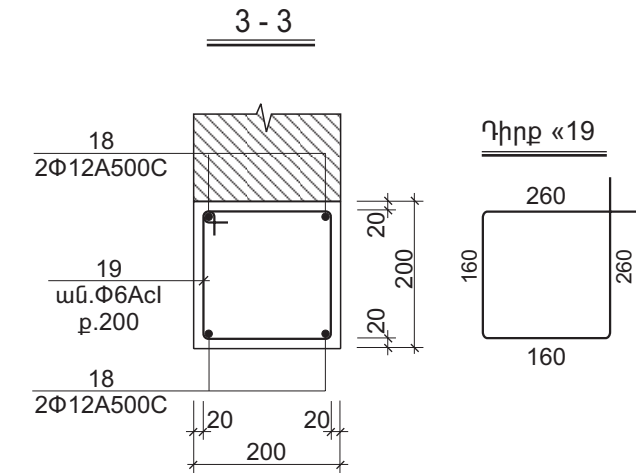
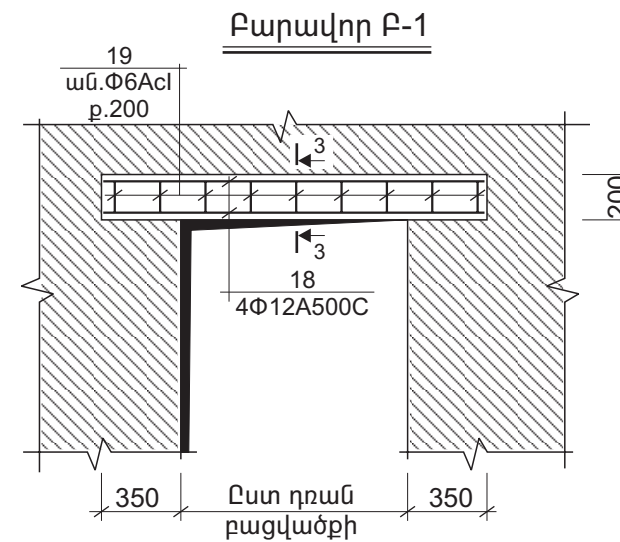
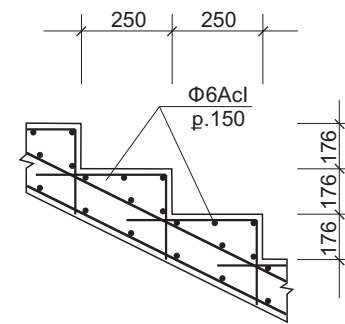
ՈՒՇԱԴՐՈՒԹՅՈՒՆ  
Հեծանի ամուրները և սյան ամրանավորումը պայմանական ցույց տված չէ



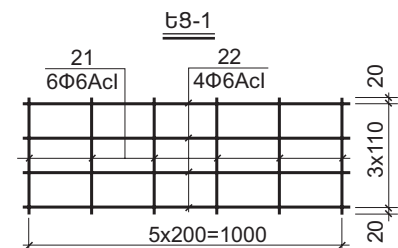
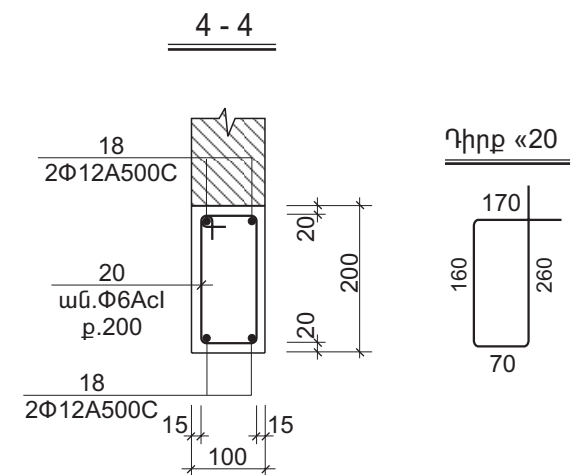
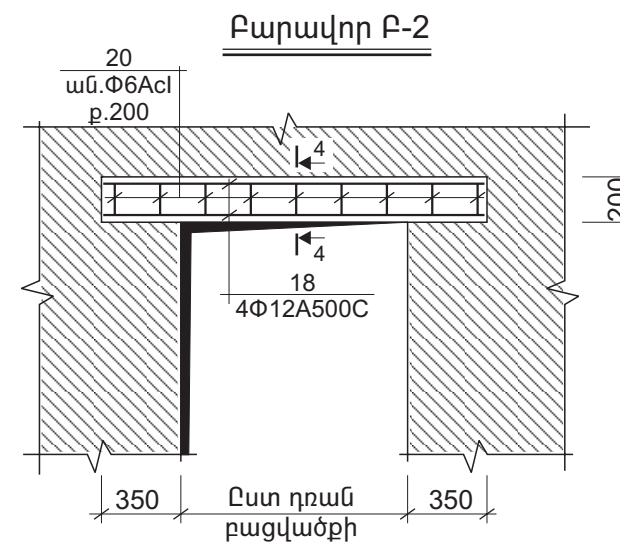
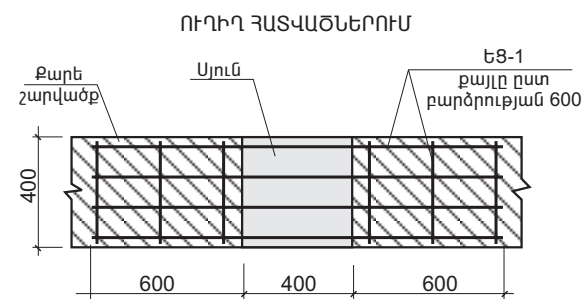
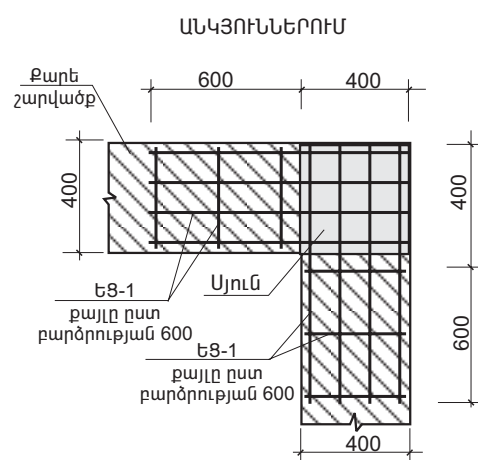
		ՀԱՅԱՍՏԱՆԻ ՀԱՆՐԱՊԵՏՈՒԹՅԱՆ ՀԱՄԱՅՆՔՆԵՐՈՒՄ (ԲՆԱԿԱՎԱՅՐԵՐՈՒՄ) ԱՆՀԱՏԱԿԱՆ ԲՆԱԿԵԼԻ ՏՆԵՐԻ ԲԱԶՄԱԿԻ ՕԳՏԱԳՈՐԾՄԱՆ ՆԱԽԱԳԻԾ			
ՆԳՃ	S. Բարսեղյան	ԲՆԱԿԵԼԻ ՏՈՒՆ Ա-4Ճ ԿՈՆՍՏՐՈՒԿՏՈՐԱԿԱՆ ՄԱՍ	Փուլ	Թերթ	Թերթեր
Կոմստրուկտոր	Ա. Հովսեփյան		ԱՆ	ԵԿ-6	8
		Հանգույցներ	ԵՐԵՎԱՆ		



Աստիճանաբայլերի հավաքման հանգույց



ԱՅՈՒՆԵՐԻ ԵՎ ՔԱՐԵ ՀԱՐՎԱԾՔԻ ԿԱՊԱԿՑՄԱՆ ՀԱՆԳՈՒՅՑ



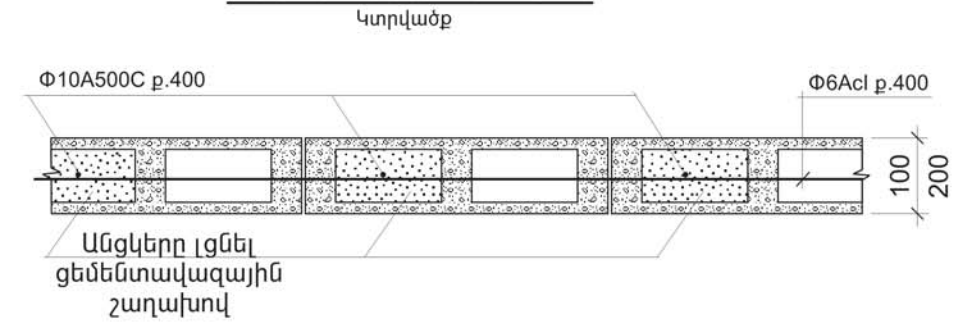
**ԾԱՆՈԹՈՒԹՅՈՒՆ**  
 1. Կոնստրուկցիաների բետոնի դասը B20 /քվարցային ավազի և բազալտե խճի վրա/.

		ՀԱՅԱՍՏԱՆԻ ՀԱՆՐԱՊԵՏՈՒԹՅԱՆ ՀԱՄԱՅՆՔՆԵՐՈՒՄ (ԲՆԱԿԱՎԱՅՐԵՐՈՒՄ) ԱՆՀԱՏԱԿԱՆ ԲՆԱԿԵԼԻ ՏՆԵՐԻ ԲԱԶՄԱԿԻ ՕԳՏԱԳՈՐԾՄԱՆ ՆԱԽԱԳԻԾ			
ՆԳՑ	Տ. Բարսեղյան	ԲՆԱԿԵԼԻ ՏՈՒՆ Ա-4ձ ԿՈՆՍՏՐՈՒԿՏՈՐԱԿԱՆ ՄԱՍ	Փուլ	Թերթ	Թերթեր
Կոնստրուկտոր	Ա. Հովսեփյան		ԱՆ	ԵԿ-7	8
		Աստիճան: Բարավորներ Բ-1, Բ-2: Սյուների և քարե շարվածքի կապակցման հանգույցներ:	<b>ԵՐԵՎԱՆ</b>		

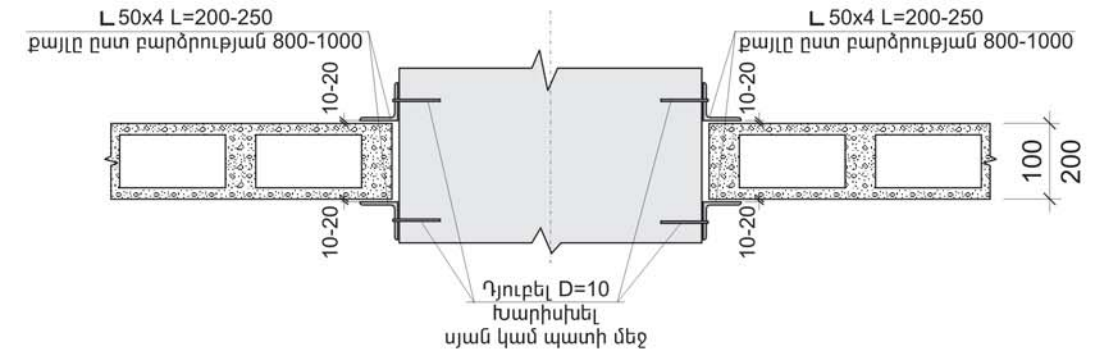
ԱՄՐԱՆԻ ԾԱԽՄԻ ԱՄՓՈՓԱԳԻՐ

Էլ.-տի անվանումը	Պիրք	Էսքիզ	Փ մմ.	Երկար. մմ.	Քան. հատ	Քաշը կգ.
Հիմք	1	զ.մ.	16A500C	362.0	զ.մ.	571.0
	2	նայիր էսքիզը	8Acl	1980	556	435.0
	3	զ.մ.	20A500C	25.0	զ.մ.	62.0
	4	զ.մ.	22A500C	25.0	զ.մ.	75.0
	Քետոնե նախապատրաստական շերտ 5,0 խմ. Քետոն 15.0 խմ. Ամրան 1143.0 կգ.					
Շրջանակ Շ-1	3	զ.մ.	20A500C	48.0	զ.մ.	118.0
	5	զ.մ.	28A500C	37.0	զ.մ.	179.0
	6	նայիր էսքիզը	8Acl	1640	152	99.0
	7	զ.մ.	25A500C	37.0	զ.մ.	142.0
	8	նայիր էսքիզը	8Acl	1560	80	49.0
Քետոն 4.5 խմ. Ամրան 587.0 կգ. Խամքարաքետոն 3,7 խմ.						
Շրջանակ Շ-2	1	զ.մ.	16A500C	20.0	զ.մ.	32.0
	3	զ.մ.	20A500C	48.0	զ.մ.	118.0
	5	զ.մ.	28A500C	37.0	զ.մ.	179.0
	6	նայիր էսքիզը	8Acl	1640	152	99.0
	7	զ.մ.	25A500C	37.0	զ.մ.	142.0
	8	նայիր էսքիզը	8Acl	1560	80	49.0
	12	նայիր էսքիզը	6Acl	1240	10	3.0
	13	նայիր էսքիզը	6Acl	1160	9	2.5
	Քետոն 4.8 խմ. Ամրան 624.5 կգ. Խամքարաքետոն 3,7 խմ.					
Շրջանակ Շ-3	5	զ.մ.	28A500C	14.0	զ.մ.	68.0
	7	զ.մ.	25A500C	14.0	զ.մ.	54.0
	8	նայիր էսքիզը	8Acl	1560	46	29.0
Քետոն 1.1 խմ. Ամրան 151.0 կգ. Խամքարաքետոն 2,2 խմ.						
Շրջանակ Շ-4	5	զ.մ.	28A500C	14.0	զ.մ.	68.0
	8	նայիր էսքիզը	8Acl	1560	46	29.0
	9	զ.մ.	32A500C	14.0	զ.մ.	88.0
Քետոն 1.1 խմ. Ամրան 185.0 կգ.						
Շրջանակ Շ-5	3	զ.մ.	20A500C	14.0	զ.մ.	35.0
	8	նայիր էսքիզը	8Acl	1560	46	29.0
	10	զ.մ.	18A500C	14.0	զ.մ.	28.0
Քետոն 1.1 խմ. Ամրան 92.0 կգ. Խամքարաքետոն 2,2 խմ.						
Ծածկ	1	զ.մ.	16A500C	11.0	զ.մ.	17.0
	3	զ.մ.	20A500C	14.0	զ.մ.	35.0
	10	զ.մ.	18A500C	14.0	զ.մ.	28.0
	11	զ.մ.	10A500C	1200.0	զ.մ.	740.0
	14	նայիր էսքիզը	6Acl	1280	31	9.0
Քետոն 10.6 խմ. Ամրան 833.0 կգ. Քետոն 1.3 խմ. Ամրան 182.0 կգ.						
Աստիճան	16	զ.մ.	14A500C	130.0	զ.մ.	157.0
	17	զ.մ.	8A500C	62.0	զ.մ.	25.0
Բարավոր Բ-1	18	զ.մ.	12A500C	6.5	զ.մ.	6.0
	19	նայիր էսքիզը	6Acl	840	9	2.0
Մեկ հատի համար Քետոն 0.1 խմ. Ամրան 8.0 կգ.						
Բարավոր Բ-2	18	զ.մ.	12A500C	6.5	զ.մ.	6.0
	20	նայիր էսքիզը	6Acl	660	9	1.5
Մեկ հատի համար Քետոն 0.05 խմ. Ամրան 7.5 կգ.						
ԵՑ-1 64,0 զմ.	21	-----	6Acl	370	6	0.5
	22	-----	6Acl	1000	4	0.9
Մեկ զծային մետրի համար Ամրան 1.4 կգ.						

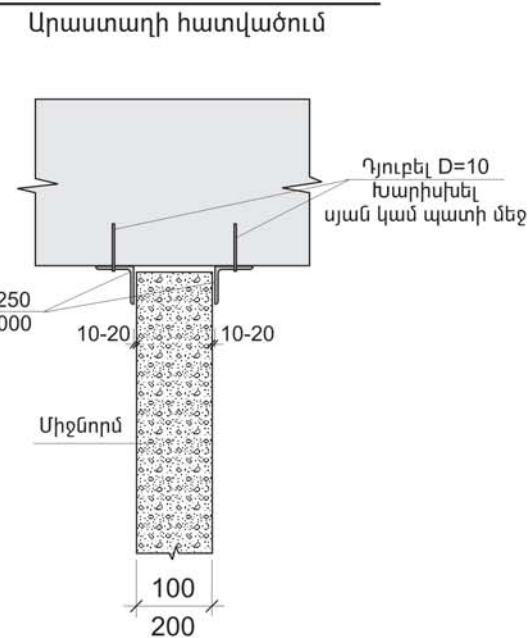
Միջնորմների իրականացում



Միջնորմների կապը սյան կամ պատի հետ



Միջնորմների կապը ծածկի հետ



ՀԱՅԱՍՏԱՆԻ ՀԱՆՐԱՊԵՏՈՒԹՅԱՆ ՀԱՄԱՅՆՔՆԵՐՈՒՄ (ԲՆԱԿԱՎԱՅՐԵՐՈՒՄ) ԱՆՀԱՏԱԿԱՆ ԲՆԱԿԵԼԻ ՏՆԵՐԻ ԲԱԶՄԱԿԻ ՕԳՏԱԳՈՐԾՄԱՆ ՆԱԽԱԳԻԾ					
ՆԳՑ	S. Բարսեղյան	ԲՆԱԿԵԼԻ ՏՈՒՆ Ա-4ձ ԿՈՆՍՏՐՈՒԿՏՈՐԱԿԱՆ ՄԱՍ	Փուլ	Թերթ	Թերթեր
Կոնստրուկտոր	Ա. Զովսեփյան		ԱՆ	ԵԿ-8	8
Միջնորմների իրականացում: Միջնորմների կապակցման հանգույցներ սյան, պատի և ծածկի հետ: Ամրանի ծախսի ամփոփագիր			<b>ԵՐԵՎԱՆ</b>		

**ԲՆԱԿԵԼԻ ՏՈՒՆ Ա-4ձա  
ԿՈՆՍՏՐՈՒԿՏՈՐԱԿԱՆ ՄԱՍ**

**Գծագրերի ցանկ**

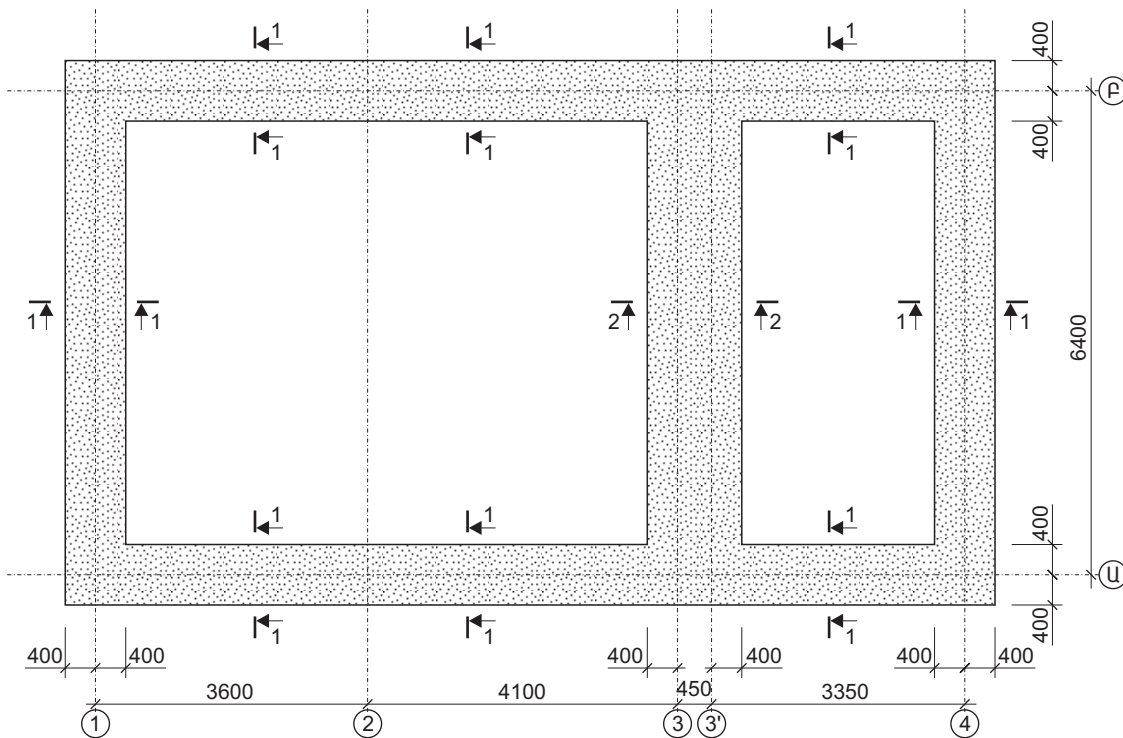
h/h	Անվանումը	Թերթ
1	Գծագրերի ցանկ	ԵԿ-1
2	Բետոնե նախապատրաստական շերտի հատակագիծ: Հիմքի հատակագիծ և ամրանավորում:	ԵԿ-2
3	Կտրվածքներ: Հանգույցներ:	ԵԿ-3
4	Շրջանակների հատակագիծ: Շրջանակներ Շ-1, Շ-2, Շ-3:	ԵԿ-4
5	Շրջանակներ Շ-4, Շ-5 և Շ-6: Ծածկի ամրանավորում: Ներդիր էլեմենտների հատակագիծ: ՆԷ-1: Հանգույցներ:	ԵԿ-5
6	Կտրվածքներ:	ԵԿ-6
7	Հանգույցներ:	ԵԿ-7
8	Աստիճան: Բարավորներ Բ-1, Բ-2: Սյուների և քարե շարվածքի կապակցման հանգույցներ	ԵԿ-8
9	Միջնորմների իրականացում: Միջնորմների կապակցման հանգույցներ սյան, պատի և ծածկի հետ: Ամրանի ծախսի ամփոփագիր:	ԵԿ-9

Ուշադրություն  
Տարբերակ 2-ը տրվում է փուլային շինարարության նպատակով

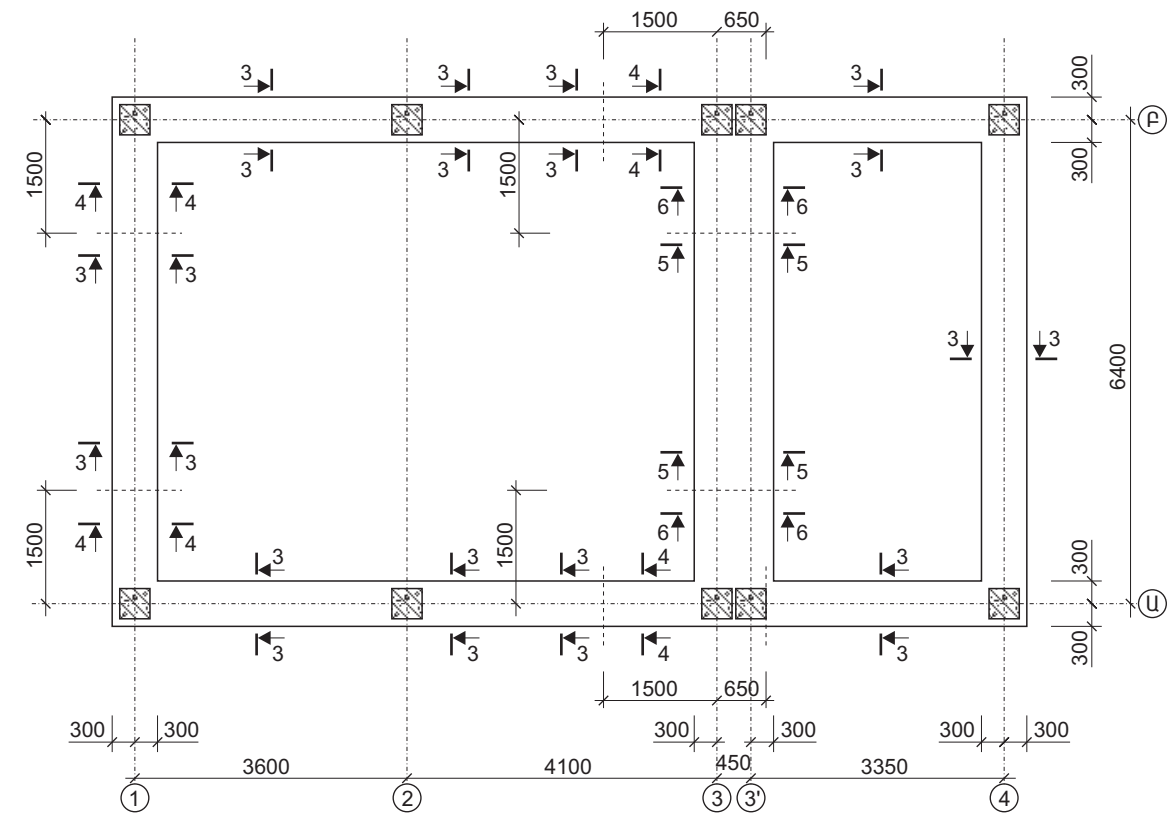
Բացատրագիր  
Բնակելի տունը հատակագծում ունի ուղղանկյուն տեսք:  
Մենատան կոստրուկտիվ սխեման իրենից ներկայացնում է  
միաձույլ կարկաս: Սյուների հատույթը 400x400մմ. չափեր:  
Հեծանները՝ 400x450(հ)մմ. չափեր:  
Հիմքերը ժապավենային են միաձույլ երկաթբետոնից, հատույթը  
600x600(հ)մմ.:  
Ծածկերը միաձույլ երկաթբետոնից են և ունեն 150 մմ. հաստություն:

ՀԱՅԱՍՏԱՆԻ ՀԱՆՐԱՊԵՏՈՒԹՅԱՆ ՀԱՄԱՅՆՔՆԵՐՈՒՄ (ԲՆԱԿԱՎԱՅՐԵՐՈՒՄ) ԱՆՀԱՏԱԿԱՆ ԲՆԱԿԵԼԻ ՏՆԵՐԻ ԲԱԶՄԱԿԻ ՕԳՏԱԳՈՐԾՄԱՆ ՆԱԽԱԳԻԾ						
ՆԳՃ	Ս. Բարսեղյան		ԲՆԱԿԵԼԻ ՏՈՒՆ Ա-4ձա ԿՈՆՍՏՐՈՒԿՏՈՐԱԿԱՆ ՄԱՍ	Փուլ	Թերթ	Թերթեր
Կոնստրուկտոր	Ա. Հովսեփյան			ԱՆ	ԵԿ-1	9
			Գծագրերի ցանկ	<b>ԵՐՃՇՊՀ</b>		

**Բետոնե նախապատրաստական շերտի հատակագիծ**



**Հիմքի հատակագիծ և ամրանավորում**



**ԾԱՆՈԹՈՒԹՅՈՒՆՆԵՐ**

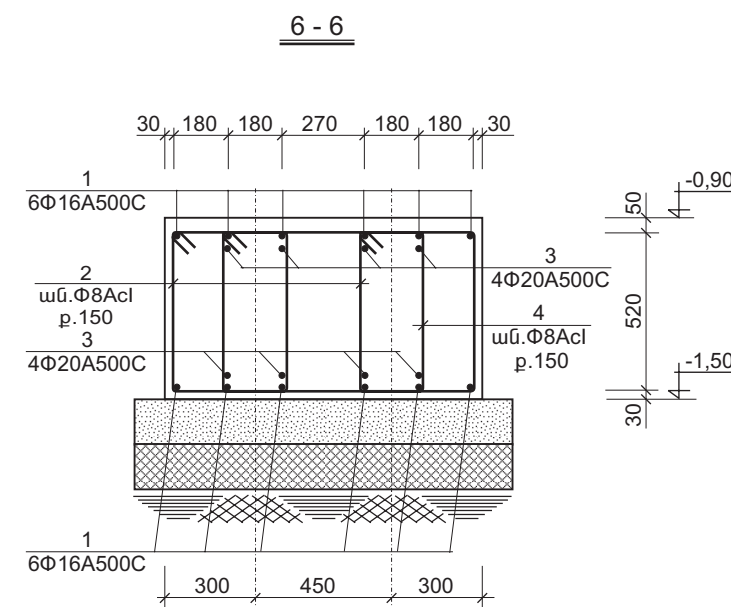
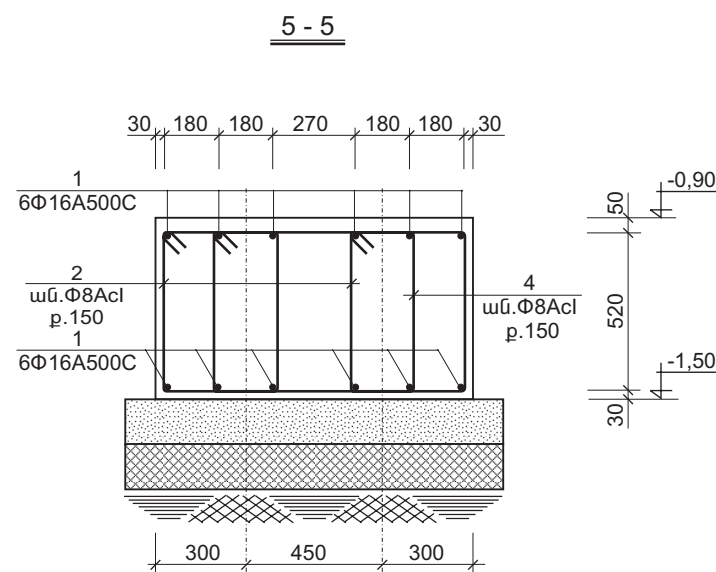
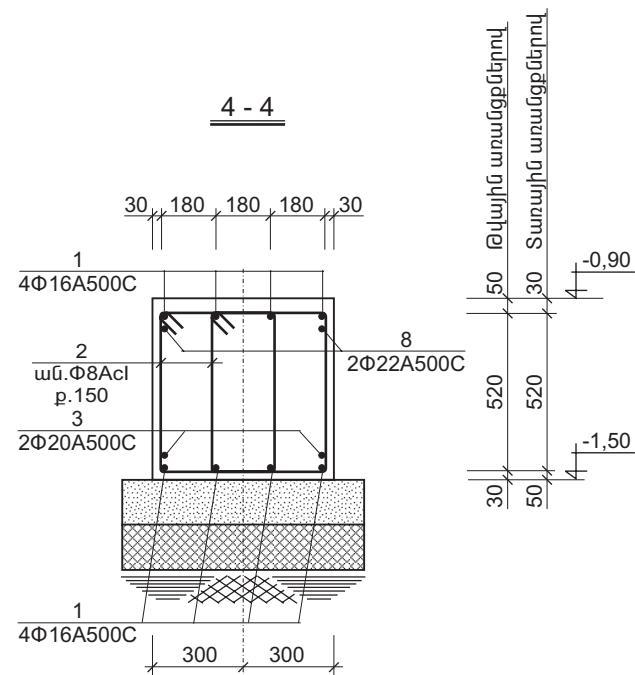
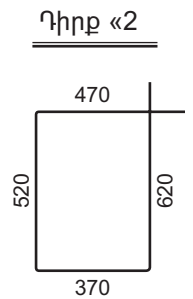
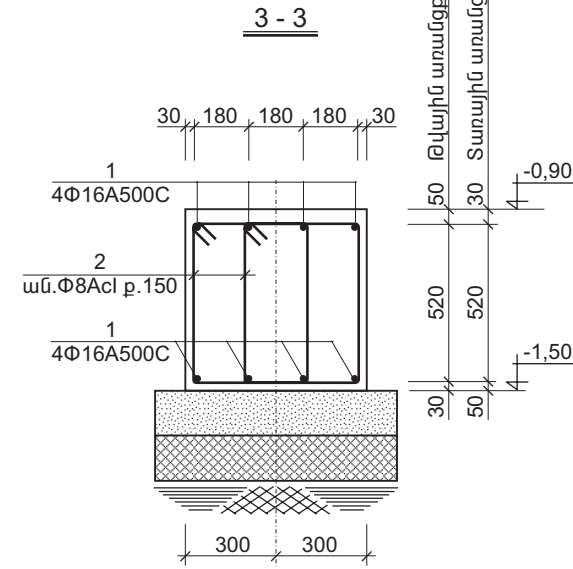
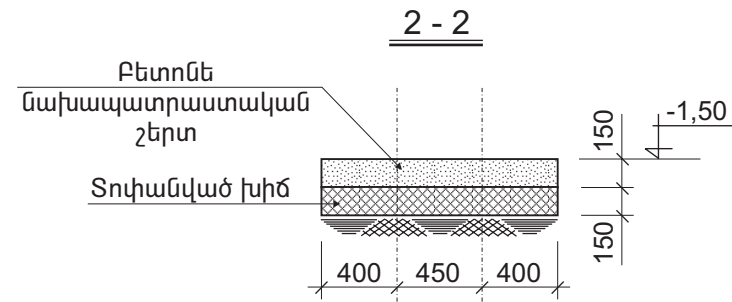
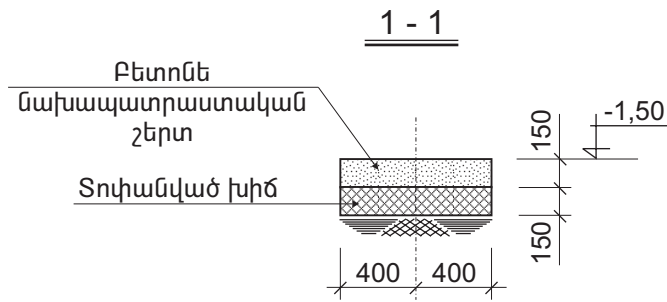
1. Նախապատրաստական շերտի բետոնը՝ B7,5 դասի
2. Հիմնատակի նիշը ճշտել փոսորակի քանդումից հետո երկրաբանի հսկողությամբ:  
Անրաժեշտության դեպքում իրականացնել րացուցիչ միջոցառումներ:
3. Հիմքերի կոնստրուկցիաների բետոնի դասը B20 /քվարցային ավազի և բազալտե խճի վրա/.
4. Հեծաններում ամրանների կցվանքը իրականացնել հետևյալ կարգով  
ա/ հեծանի վերևի աշխատանքային ամրանների կցվանքը կազմակերպել առանց կից թռիչքի 1/4-ից մինչև թռիչքի 1/3 ընկած հատվածում,  
բ/ հեծանի ներքևի աշխատանքային ամրանների կցվանքը կազմակերպել թռիչքի կենտրոնական հատվածում:
5. Հիմքերը և մինչև հողի մակերևույթ բոլոր կոնստրուկցիաները ջրամեկուսացնել երկշերտ իզոզամով

**ՈՒՇԱԴՐՈՒԹՅՈՒՆ**

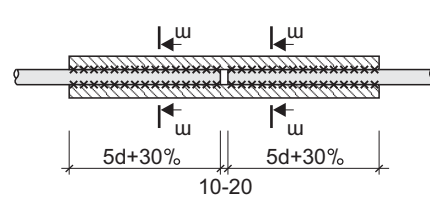
Հիմքի համար որպես հիմնատակ ընդունվել են ոչ աղակալված, չուռչող և ոչ նստվածքային գրունտներ: Գրունտային ջրերը բացակայում են: Գրունտների պայմանական հաշվարկային  $R_0 = 2,0$  կգ/սմ<sup>2</sup>: Գոտիավորման մակարդակը վերցված է 3-րդ սեյսմիկ գոտում: Գրունտների ընդունվել են երկրորդ կատեգորիայի: Տրված նախագիծը տեղակապել կառուցապատվող տարածքին, անրաժեշտության դեպքում կատարել հիմնատակի ինժեներաերկրաբանական հետազոտություն և հիմքերի վերահաշվարկ:

		ՀԱՅԱՍՏԱՆԻ ՀԱՆՐԱՊԵՏՈՒԹՅԱՆ ՀԱՄԱՅՆՔՆԵՐՈՒՄ (ԲՆԱԿԱՎԱՅՐԵՐՈՒՄ) ԱՆՀԱՏԱԿԱՆ ԲՆԱԿԵԼԻ ՏՆԵՐԻ ԲԱԶՄԱԿԻ ՕԳՏԱԳՈՐԾՄԱՆ ՆԱԽԱԳԻԾ			
ՆԳՑ	Ս. Բարսեղյան	ԲՆԱԿԵԼԻ ՏՈՒՆ Ա-4ձա ԿՈՆՍՏՐՈՒԿՏՐԱԿԱՆ ՄԱՍ	Փուլ	Թերթ	Թերթեր
Կոնստրուկտոր	Ա. Հովսեփյան		ԱՆ	ԵԿ-2	9
		Բետոնե նախապատրաստական շերտի հատակագիծ: Հիմքի հատակագիծ և ամրանավորում:	<b>ԵՐՃԵՊՅ</b>		

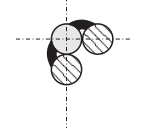




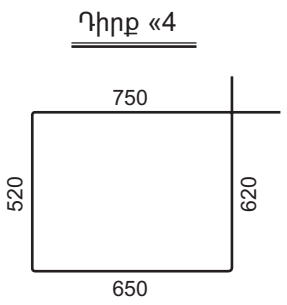
Ամրանների կապակցման հանգույց



Անկյունային ամրանների համար

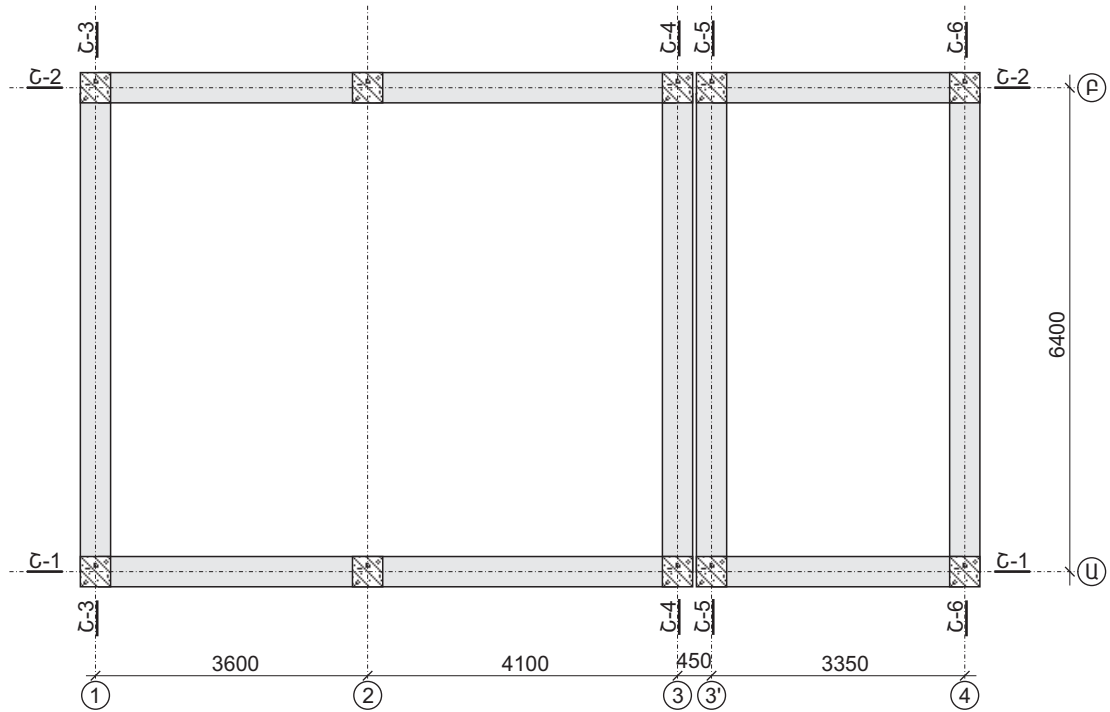


Միջին ամրանների համար

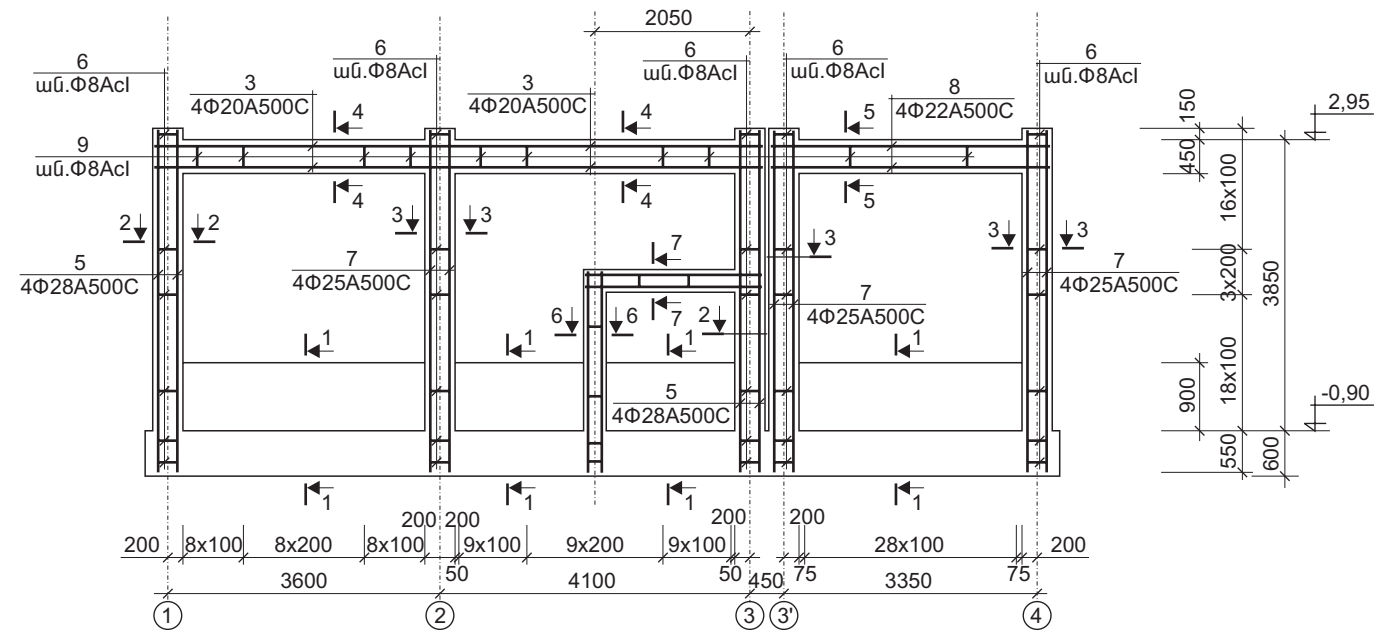


		ՀԱՅԱՍՏԱՆԻ ՀԱՆՐԱՊԵՏՈՒԹՅԱՆ ՀԱՄԱՅՆՔՆԵՐՈՒՄ (ԲՆԱԿԱԿԱՅՐԵՐՈՒՄ) ԱՆՀԱՏԱԿԱՆ ԲՆԱԿԵԼԻ ՏՆԵՐԻ ԲԱԶՄԱԿԻ ՕԳՏԱԳՈՐԾՄԱՆ ՆԱԽԱԳԻԾ			
ՆԳՃ	Ս. Բարսեղյան	ԲՆԱԿԵԼԻ ՏՈՒՆ Ա-4ձա ԿՈՆՍՏՐՈՒԿՏՈՐԱԿԱՆ ՄԱՍ	Փուլ	Թերթ	Թերթեր
Կոնստրուկտոր	Ա. Հովսեփյան		ԱՆ	ԵԿ-3	9
		Կտրվածքներ, հանգույցներ	<b>ԵՐԵՎԱՆ</b>		

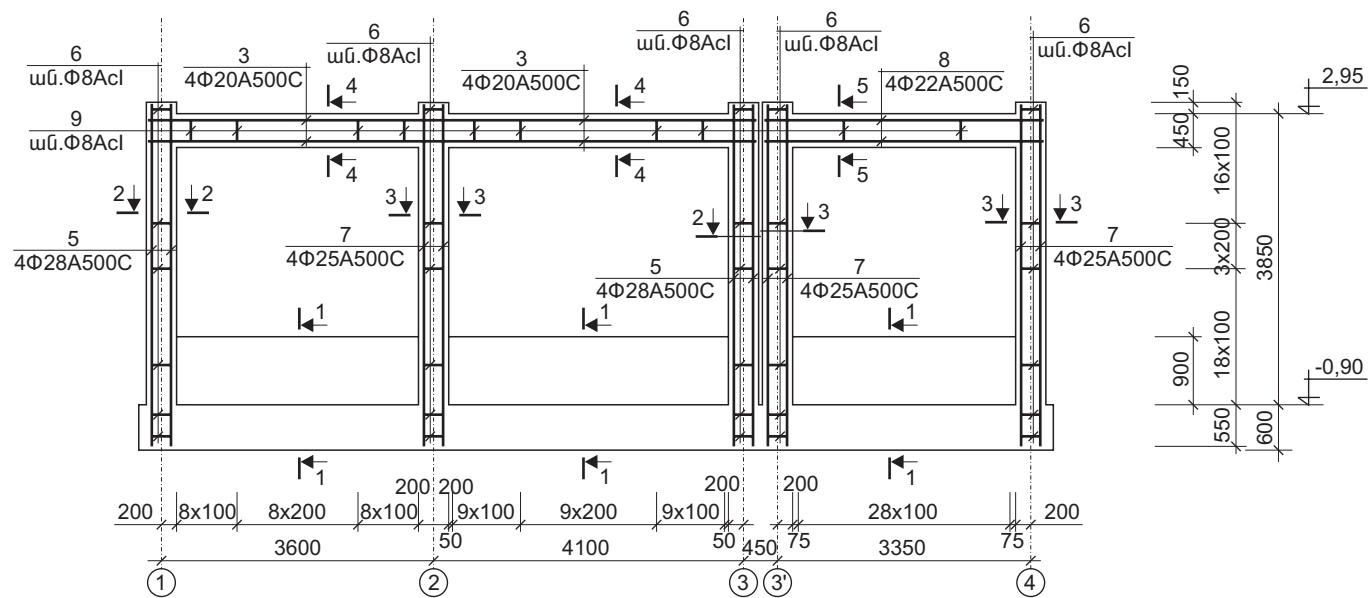
**Շրջանակների հատակագիծ**



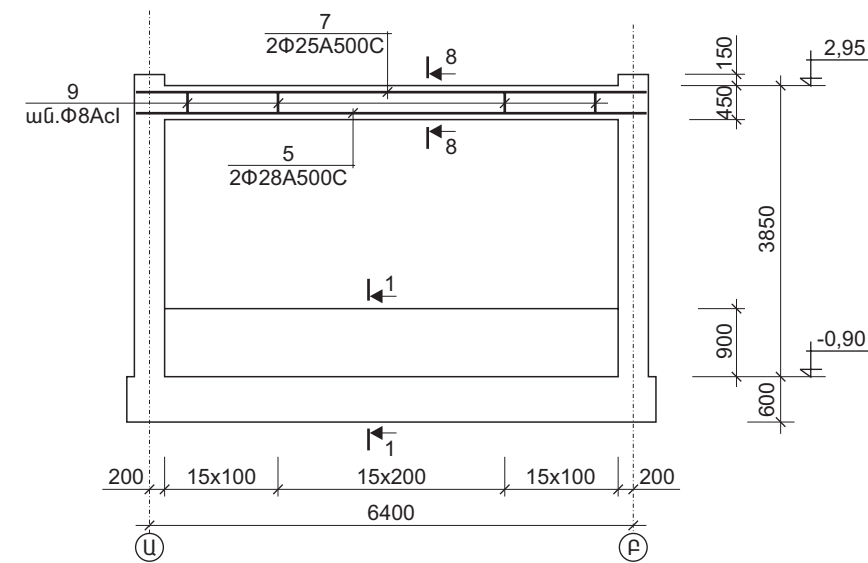
**Շրջանակ Շ-2**



**Շրջանակ Շ-1**



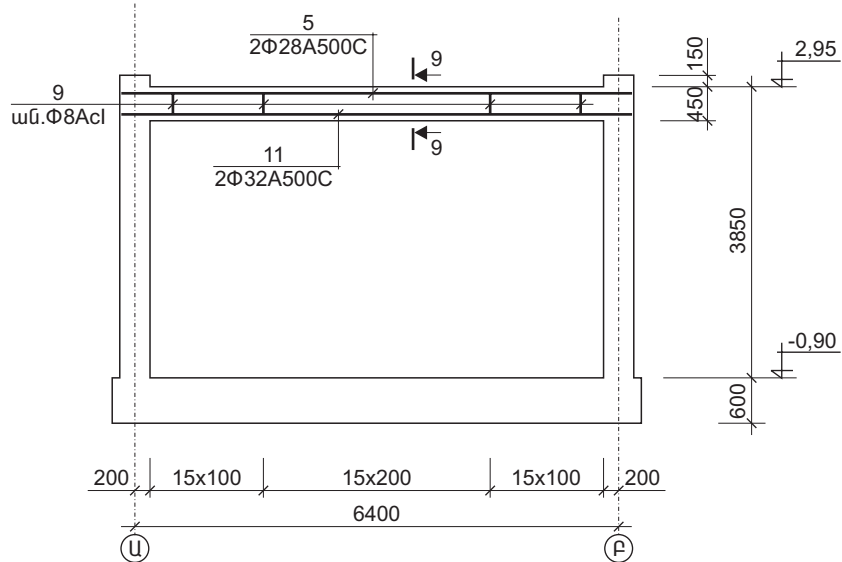
**Շրջանակ Շ-3**



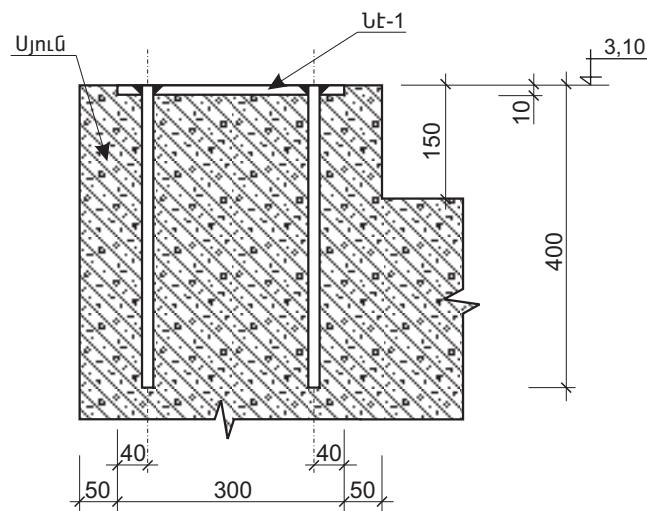
Ծանոթություն  
Տվյալ թերթը նայիր ե4-6, ե4-7 և ե4-8  
թերթերի հետ համատեղ:

		ՀԱՅԱՍՏԱՆԻ ՀԱՆՐԱՊԵՏՈՒԹՅԱՆ ՀԱՄԱՅՆՔՆԵՐՈՒՄ (ԲՆԱԿԱՎԱՅՐԵՐՈՒՄ) ԱՆՀԱՏԱԿԱՆ ԲՆԱԿԵԼԻ ՏՆԵՐԻ ԲԱԶՄԱԿԻ ՕԳՏԱԳՈՐԾՄԱՆ ՆԱԽԱԳԻԾ			
ՆԳՃ	Ս. Բարսեղյան	ԲՆԱԿԵԼԻ ՏՈՒՆ Ա-4ձա ԿՈՆՍՏՐՈՒԿՏՈՐԱԿԱՆ ՄԱՍ	Փուլ	Թերթ	Թերթեր
Կոնստրուկտոր	Ա. Գոլսեփյան		ԱՆ	Ե4-4	9
		Շրջանակների հատակագիծ: Շրջանակներ Շ-1, Շ-2, Շ-3:	<b>ԵՐԵՎԱՆ</b>		

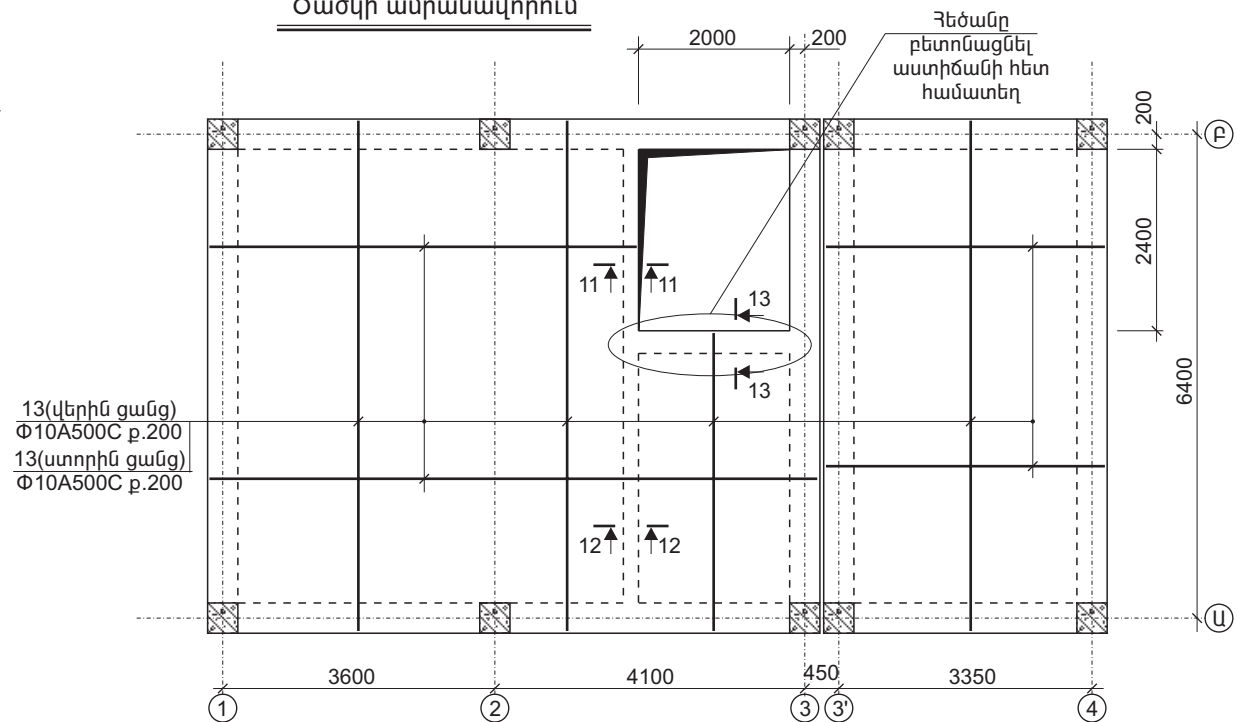
**Շրջանակ Շ-4**



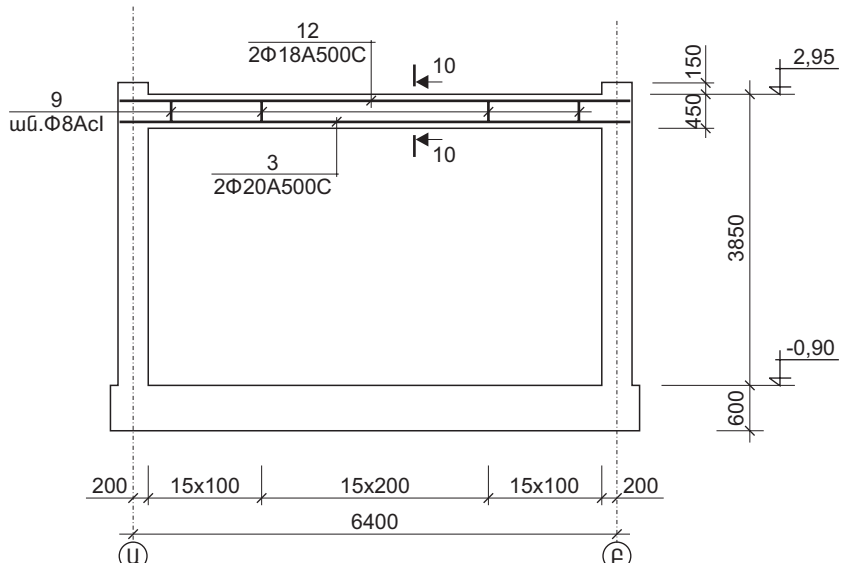
**Ներդիր էլեմենտի տեղադրման հանգույց**



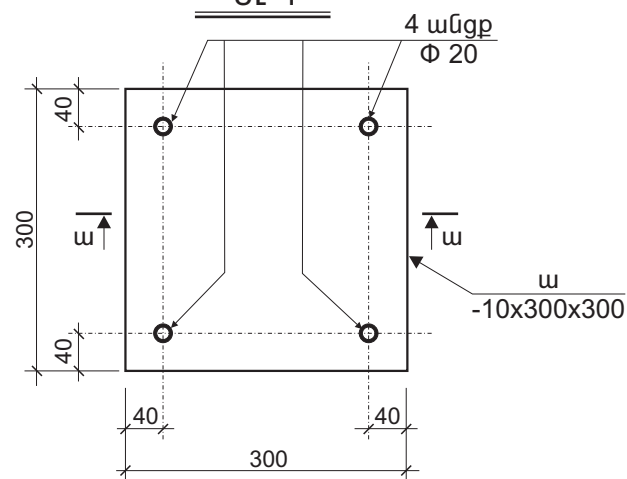
**Ծածկի ամրանավորում**



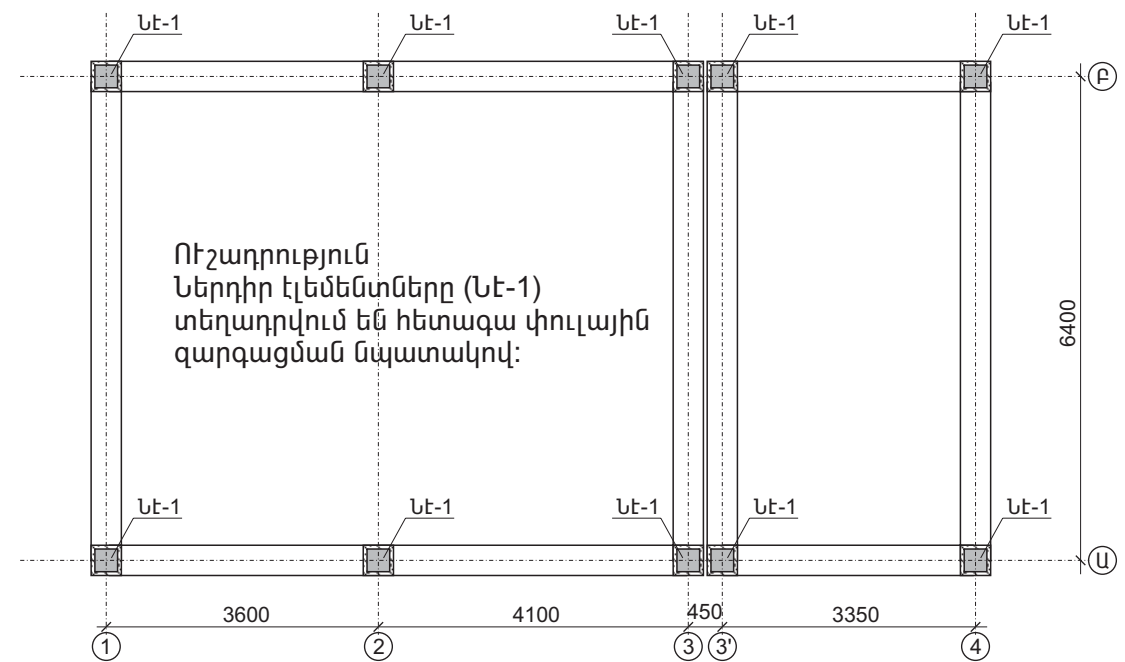
**Շրջանակ Շ-5**



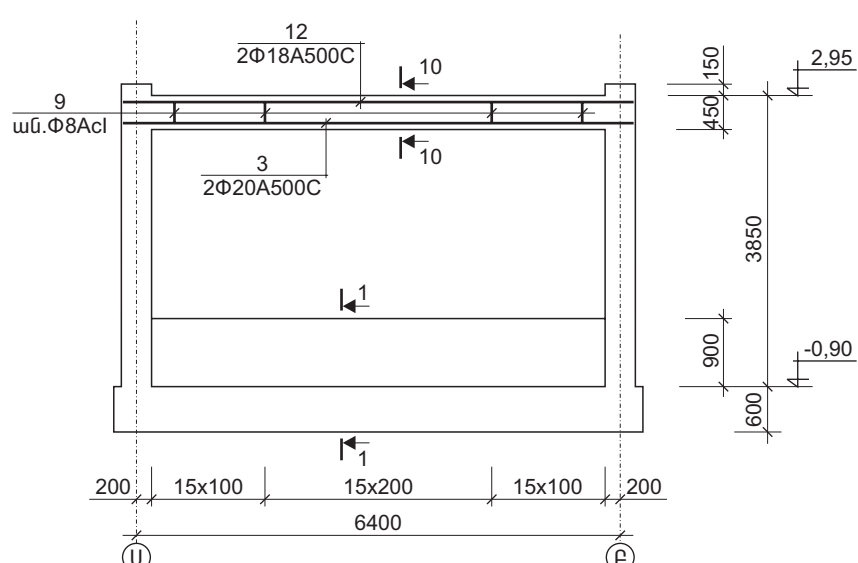
**ՆԷ-1**



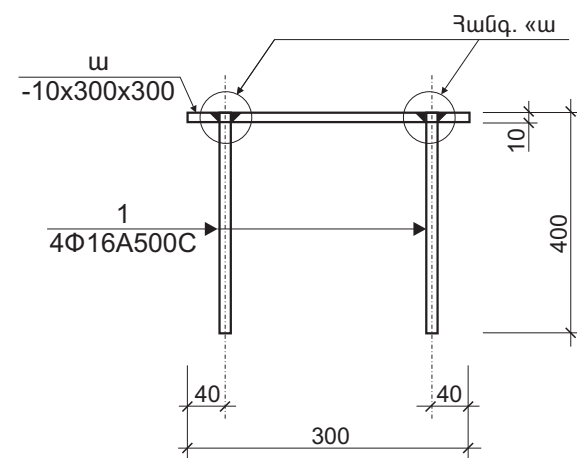
**Ներդիր էլեմենտների հատակագիծ**



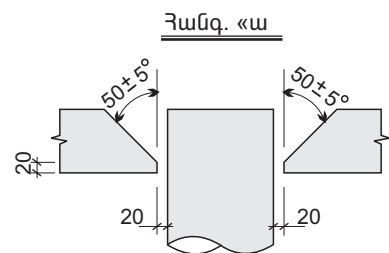
**Շրջանակ Շ-6**



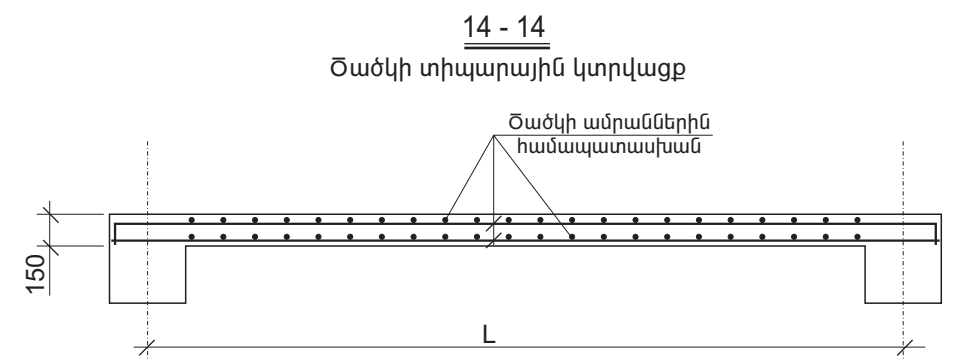
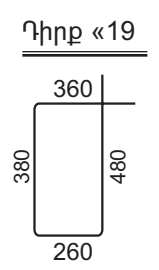
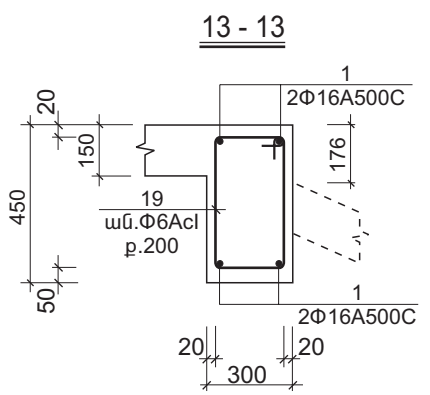
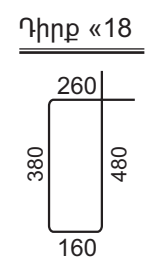
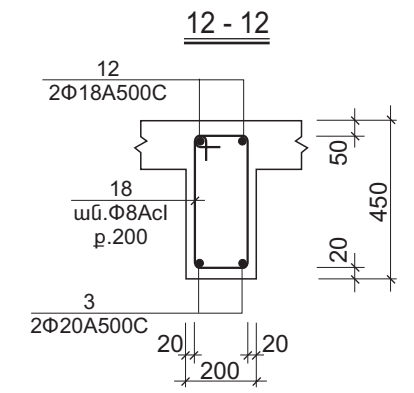
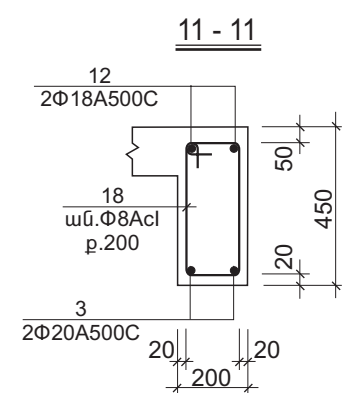
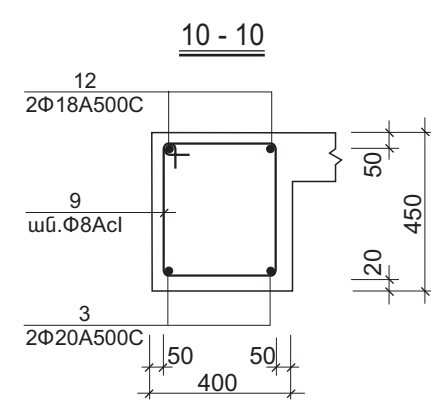
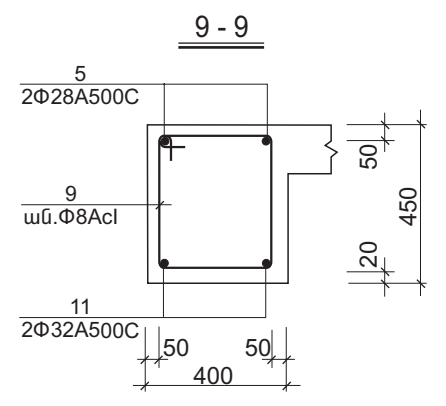
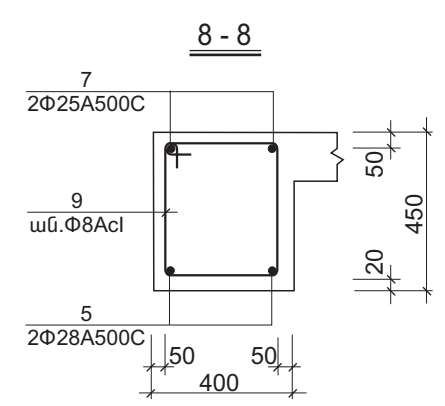
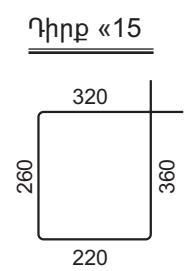
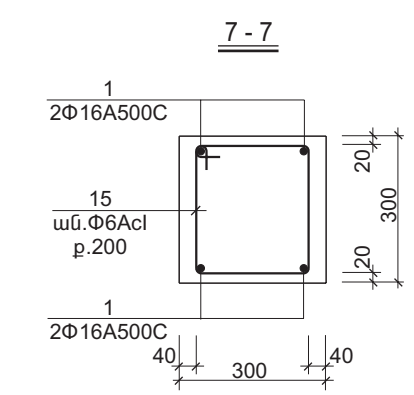
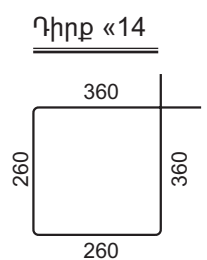
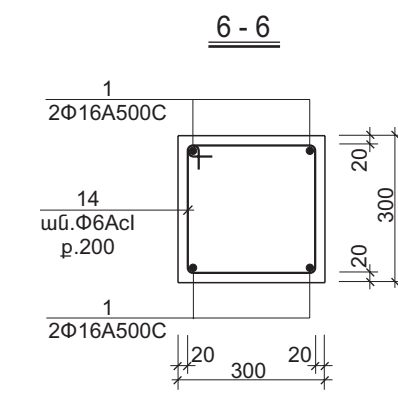
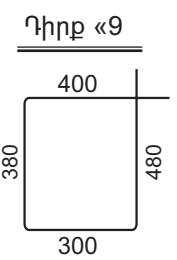
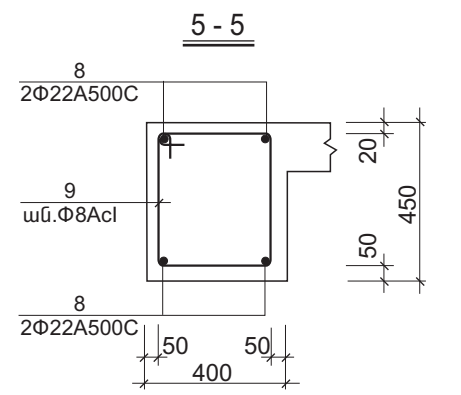
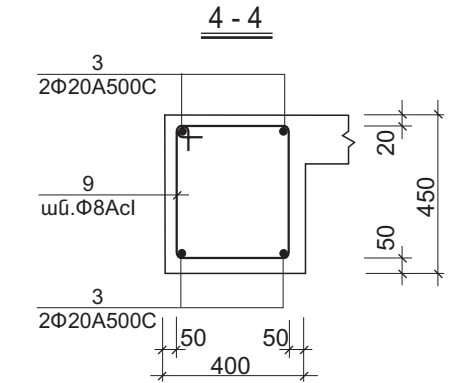
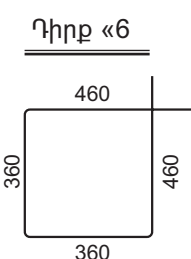
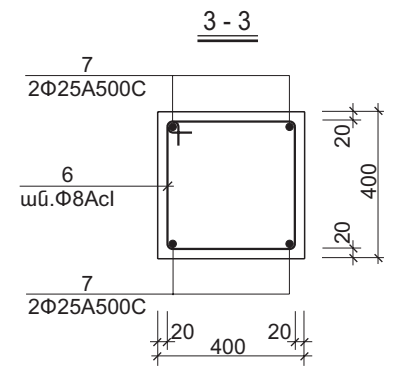
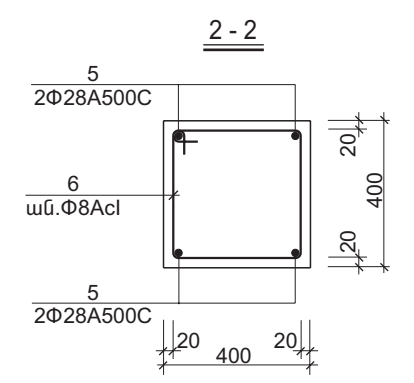
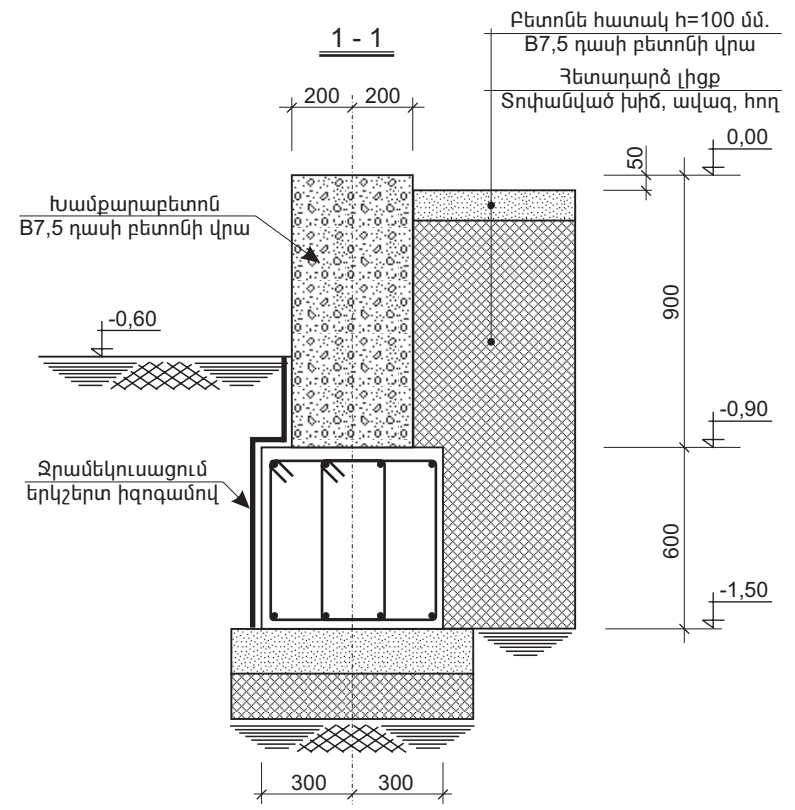
**ա - ա**



**Ծանոթություն**  
Տվյալ թերթը նախիր է4-6, է4-7 և է4-8 թերթերի հետ համատեղ:

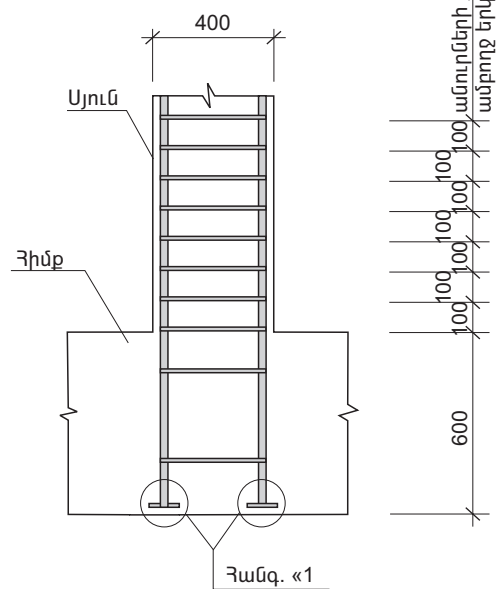


ՀԱՅԱՍՏԱՆԻ ՀԱՆՐԱՊԵՏՈՒԹՅԱՆ ՀԱՄԱՅՆՔՆԵՐՈՒՄ (ԲՆԱԿԱՎԱՅՐԵՐՈՒՄ) ԱՆՀԱՏԱԿԱՆ ԲՆԱԿԵԼԻ ՏՆԵՐԻ ԲԱԶՄԱԿԻ ՕԳՏԱԳՈՐԾՄԱՆ ՆԱԽԱԳԻԾ					
ՆԳՑ	Ս. Բարսեղյան	ԲՆԱԿԵԼԻ ՏՈՒՆ Ա-4ձա ԿՈՆՍՏՐՈՒԿՏՈՐԱԿԱՆ ՄԱՍ	Փուլ	Թերթ	Թերթեր
Կոնստրուկտոր	Ա. Գովսեփյան		ԱՆ	Ե4-5	9
Շրջանակներ Շ-4, Շ-5, Շ-6: Ծածկի ամրանավորում: Ներդիր էլեմենտների հատակագիծ: ՆԷ-1: հանգույցներ			<b>ԵՐԵՎԱՆ</b>		

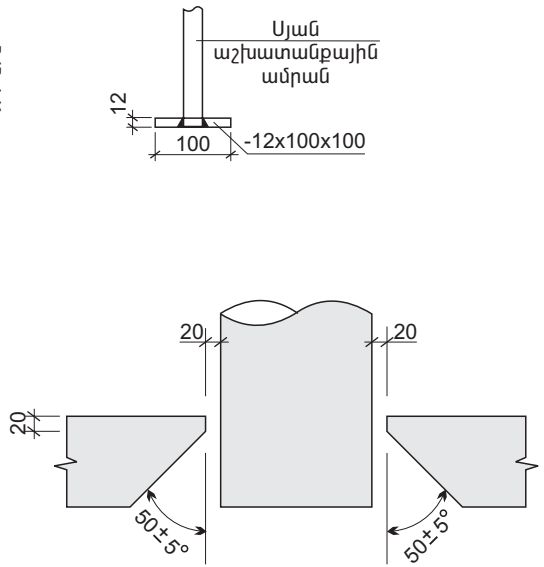


ՀԱՅԱՍՏԱՆԻ ՀԱՆՐԱՊԵՏՈՒԹՅԱՆ ՀԱՄԱՅՆՔՆԵՐՈՒՄ (ԲՆԱԿԱՎԱՅՐԵՐՈՒՄ) ԱՆՀԱՏԱԿԱՆ ԲՆԱԿԵԼԻ ՏՆԵՐԻ ԲԱԶՄԱԿԻ ՕԳՏԱԳՈՐԾՄԱՆ ՆԱԽԱԳԻԾ					
ՆԳՃ	Ս. Բարսեղյան	ԲՆԱԿԵԼԻ ՏՈՒՆ Ա-4ձա ԿՈՆՍՏՐՈՒԿՏՐԱԿԱՆ ՄԱՍ	Փուլ	Թերթ	Թերթեր
Կոնստրուկտոր	Ա. Գոլսեփյան		ԱՆ	ԵԿ-6	9
Կտրվածքներ			ԵՐԵՎԱՆ		

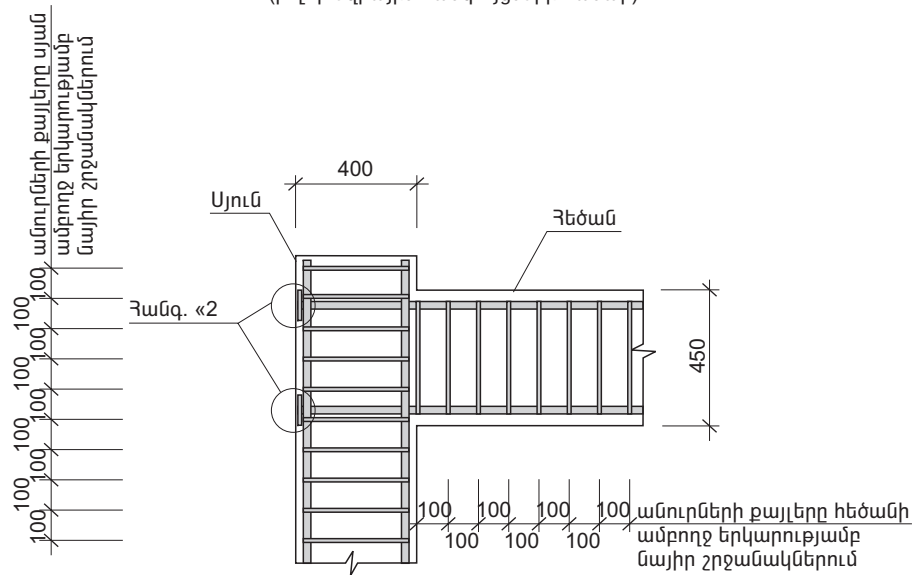
**ՍՅԱՆ ԵՐԿԱՅՆԱԿԱՆ ԱՄՐԱՆՆԵՐԻ ԽԱՐԻՍԽՄԱՆ ՀԱՆԳՈՒՅՑ**



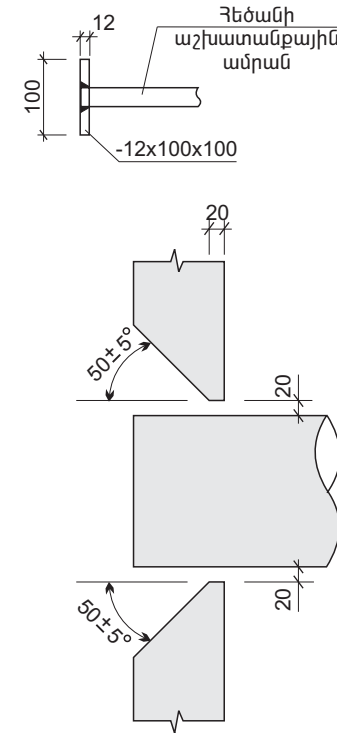
Հանգ. «1»



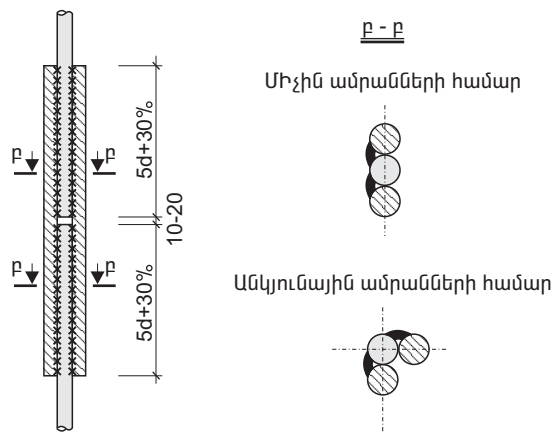
**ՍՅԱՆ ԵՎ ՀԵԾԱՆԻ ԿԱՊԱԿՑՄԱՆ ՀԱՆԳՈՒՅՑ (բոլոր եզրային հանգույցների համար)**



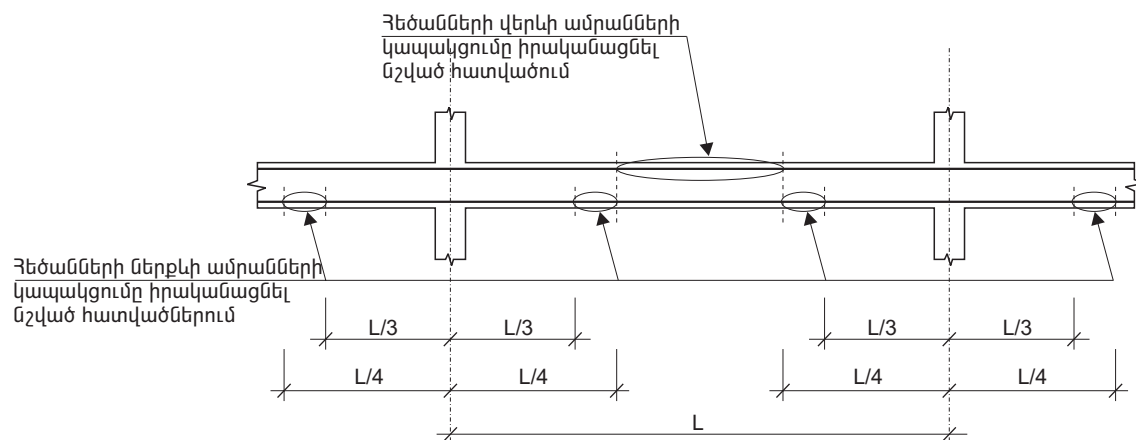
Հանգ. «2»



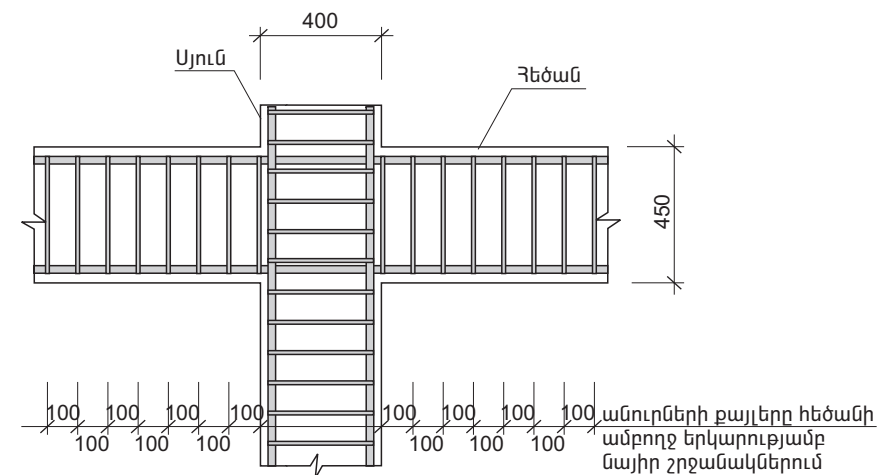
**Ամրանների կապակցման հանգույց Սյուների համար**



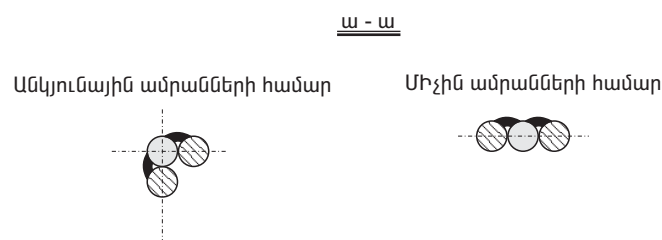
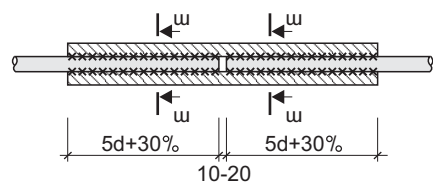
**ՀԵԾԱՆՆԵՐԻ ԱՇԽԱՏԱՆՔԱՅԻՆ ԱՄՐԱՆՆԵՐԻ ԿԱՊԱԿՑՄԱՆ ՍԽԵՄԱ**



**ՍՅԱՆ ԵՎ ՀԵԾԱՆԻ ԿԱՊԱԿՑՄԱՆ ՀԱՆԳՈՒՅՑ (բոլոր միջանկյալ հանգույցների համար)**



**Ամրանների կապակցման հանգույց Հեծանների համար**

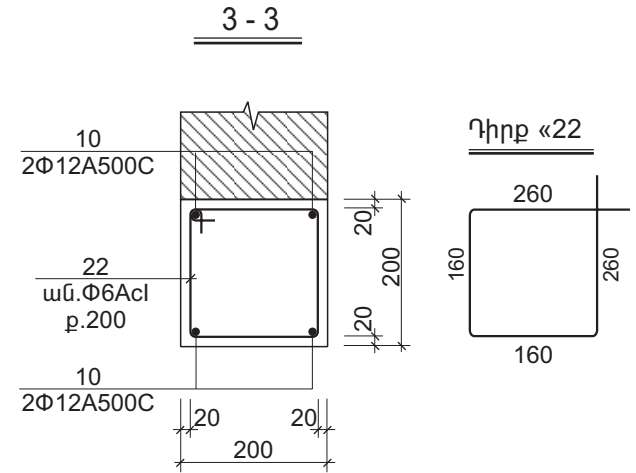
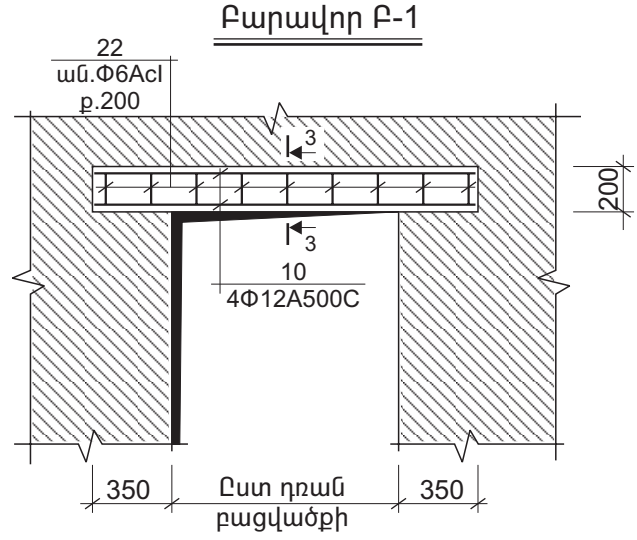
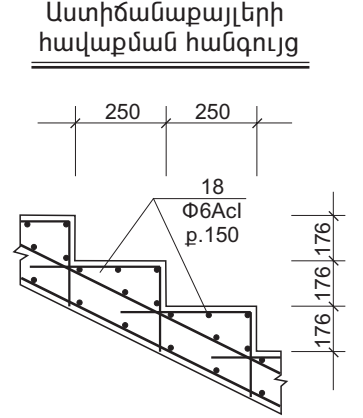
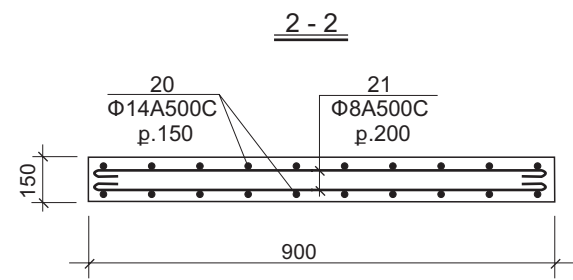
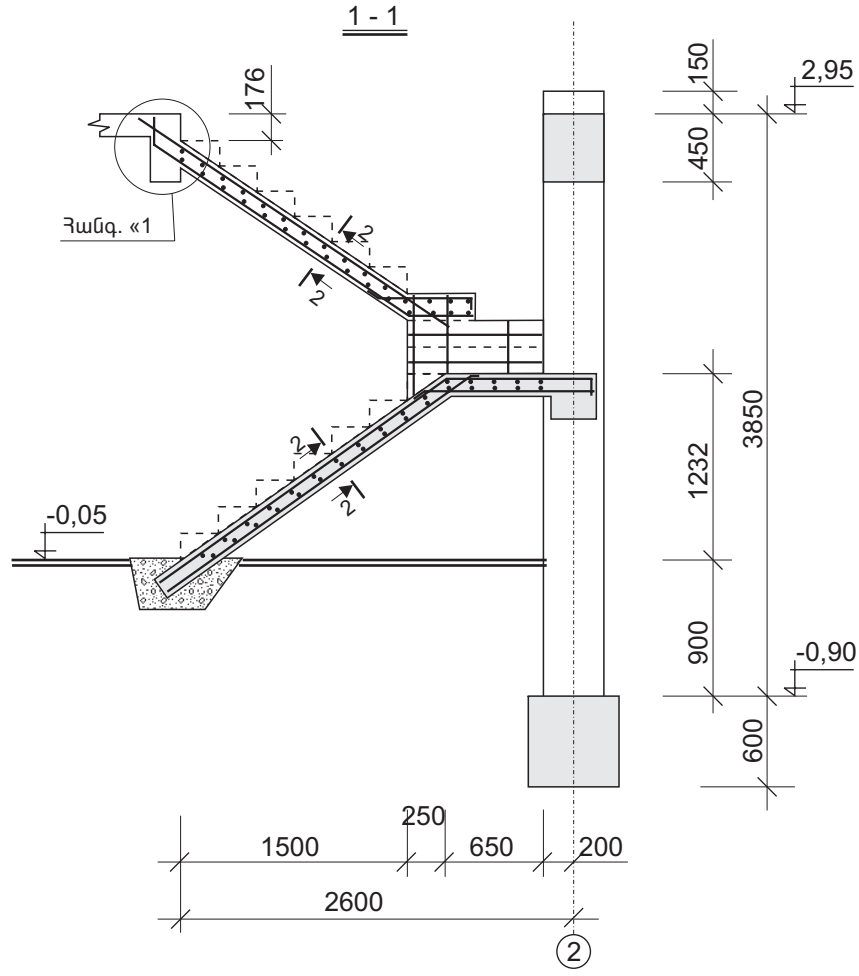
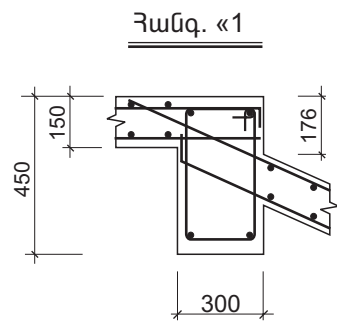
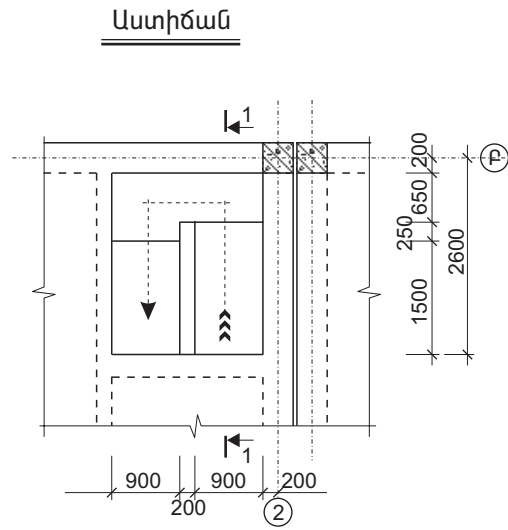


**ՈՒՇԱԴՐՈՒԹՅՈՒՆ  
Հեծանի անուրները և սյան ամրանավորումը պայմանական ցույց տված չէ**

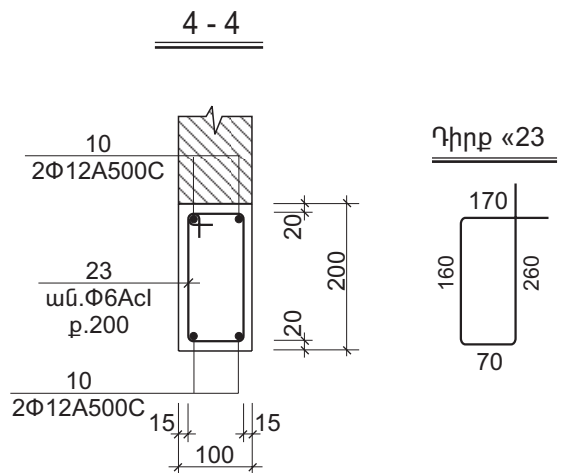
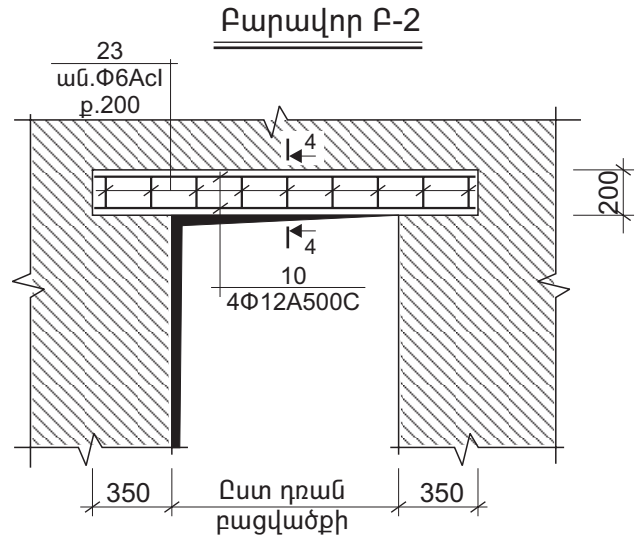
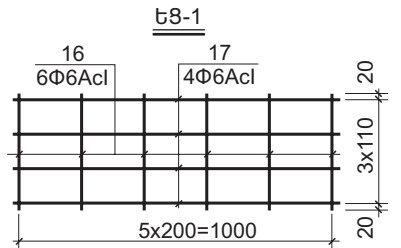
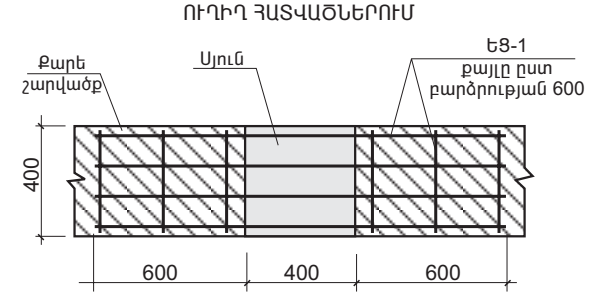
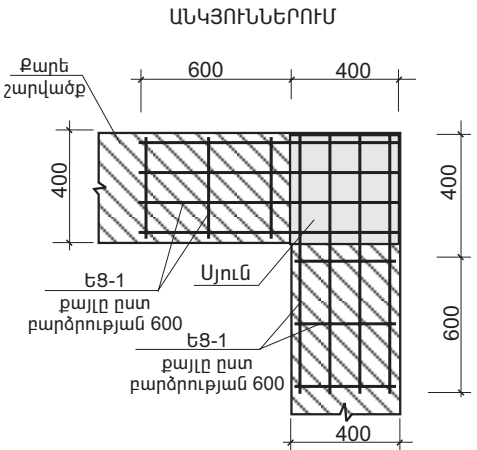
**ԾԱՆՈԹՈՒԹՅՈՒՆՆԵՐ**

1. Կոնստրուկցիաների բետոնի դասը B20 /քվարցային ավազի և բազալտե խճի վրա/.
2. Հեծաններում ամրանների կցվանքը իրականացնել հետևյալ կարգով՝  
ա/ հեծանի ներքևի բանվորական ամրանների կցվանքը կազմակերպել առանց կից մինչև թռիչքի 1/4-ը ընկած հատվածում,  
բ/ հեծանի վերևի բանվորական ամրանների կցվանքը կազմակերպել հեծանի թռիչքի կենտրոնական մասում:

		ՀԱՅԱՍՏԱՆԻ ՀԱՆՐԱՊԵՏՈՒԹՅԱՆ ՀԱՄԱՅՆՔՆԵՐՈՒՄ (ԲՆԱԿԱՎԱՅՐԵՐՈՒՄ) ԱՆՀԱՏԱԿԱՆ ԲՆԱԿԵԼԻ ՏՆԵՐԻ ԲԱԶՄԱԿԻ ՕԳՏԱԳՈՐԾՄԱՆ ՆԱԽԱԳԻԾ			
ՆԳՃ	S. Բարսեղյան	ԲՆԱԿԵԼԻ ՏՈՒՆ Ա-4ձա ԿՈՆՍՏՐՈՒԿՏՈՐԱԿԱՆ ՄԱՍ	Փուլ	Թերթ	Թերթեր
Կոնստրուկտոր	Ա. Հովսեփյան		ԱՆ	ԵԿ-7	9
		Հանգույցներ	ԵՐԵՎԱՆ		



**ԱՅՈՒՆԵՐԻ ԵՎ ՔԱՐԵ ՀԱՐՎԱԾՔԻ ԿԱՊԱԿՑՄԱՆ ՀԱՆԳՈՒՅՑ**



**ԾԱՆՈԹՈՒԹՅՈՒՆ**  
 1. Կոնստրուկցիաների բետոնի դասը B20 /քվարցային ավազի և բազալտե խճի վրա/.

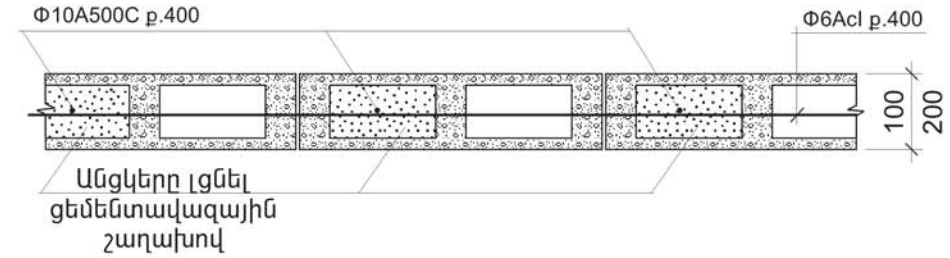
		ՀԱՅԱՍՏԱՆԻ ՀԱՆՐԱՊԵՏՈՒԹՅԱՆ ՀԱՄԱՅՆՔՆԵՐՈՒՄ (ԲՆԱԿԱՎԱՅՐԵՐՈՒՄ) ԱՆՀԱՏԱԿԱՆ ԲՆԱԿԵԼԻ ՏՆԵՐԻ ԲԱԶՄԱԿԻ ՕԳՏԱԳՈՐԾՄԱՆ ՆԱԽԱԳԻԾ			
ՆԳԾ	Ս. Բարսեղյան	ԲՆԱԿԵԼԻ ՏՈՒՆ Ա-4ձա ԿՈՆՍՏՐՈՒԿՏՈՐԱԿԱՆ ՄԱՍ	Փուլ	Թերթ	Թերթեր
Կոնստրուկտոր	Ա. Հովսեփյան		ԱՆ	ԵԿ-8	9
		Աստիճան: Բարավորներ Բ-1, Բ-2: Սյուների և քարե շարվածքի կապակցման հանգույցներ:	<b>ԵՐԵՎԱՆ</b>		

**ԱՄՐԱՆԻ ԾԱԽՄԻ ԱՄՓՈՓԱԳԻՐ**

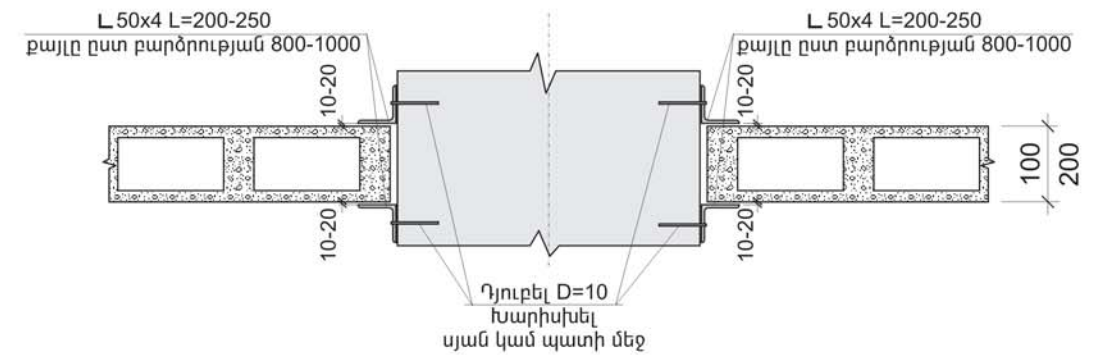
Էլ.-տի անվանումը	Պիրք	Էսքիզ	Փ մմ.	Երկար. մմ.	Քան. հատ	Քաշը կգ.	
Չիմք	1	զ.մ.	16A500C	393.0	զ.մ.	620.0	
	2	նայիր էսքիզը	8Acl	1980	544	425.0	
	3	զ.մ.	20A500C	45.0	զ.մ.	111.0	
	4	նայիր էսքիզը	8Acl	2540	48	48.0	
	8	զ.մ.	22A500C	16.0	զ.մ.	48.0	
Քետոնե նախապատրաստական շերտ 5,4 խմ.							
Քետոն 16.6 խմ. Ամրան 1252.0 կգ.							
Շրջանակ Շ-1	3	զ.մ.	20A500C	32.0	զ.մ.	79.0	
	5	զ.մ.	28A500C	37.0	զ.մ.	179.0	
	6	նայիր էսքիզը	8Acl	1640	190	123.0	
	7	զ.մ.	25A500C	55.0	զ.մ.	212.0	
	8	զ.մ.	22A500C	15.0	զ.մ.	45.0	
9	նայիր էսքիզը	8Acl	1560	82	51.0		
Քետոն 5.0 խմ. Ամրան 689.0 կգ.							
Խամքարաքետոն 3,5 խմ.							
Շրջանակ Շ-2	1	զ.մ.	16A500C	20.0	զ.մ.	32.0	
	3	զ.մ.	20A500C	32.0	զ.մ.	79.0	
	5	զ.մ.	28A500C	37.0	զ.մ.	179.0	
	6	նայիր էսքիզը	8Acl	1640	190	123.0	
	7	զ.մ.	25A500C	55.0	զ.մ.	212.0	
	8	զ.մ.	22A500C	15.0	զ.մ.	45.0	
	9	նայիր էսքիզը	8Acl	1560	82	51.0	
	14	նայիր էսքիզը	6Acl	1240	10	3.0	
	15	նայիր էսքիզը	6Acl	1160	9	2.5	
	Քետոն 5.5 խմ. Ամրան 726.5 կգ.						
	Խամքարաքետոն 3,5 խմ.						
	Շրջանակ Շ-3	5	զ.մ.	28A500C	14.0	զ.մ.	68.0
		7	զ.մ.	25A500C	14.0	զ.մ.	54.0
		9	նայիր էսքիզը	8Acl	1560	46	29.0
	Քետոն 1.1 խմ. Ամրան 151.0 կգ.						
Խամքարաքետոն 2,2 խմ.							
Շրջանակ Շ-4	5	զ.մ.	28A500C	14.0	զ.մ.	68.0	
	9	նայիր էսքիզը	8Acl	1560	46	29.0	
	11	զ.մ.	32A500C	14.0	զ.մ.	88.0	
Քետոն 1.1 խմ. Ամրան 185.0 կգ.							
Շրջանակ Շ-5	3	զ.մ.	20A500C	14.0	զ.մ.	35.0	
	9	նայիր էսքիզը	8Acl	1560	46	29.0	
	12	զ.մ.	18A500C	14.0	զ.մ.	28.0	
Քետոն 1.1 խմ. Ամրան 92.0 կգ.							
Շրջանակ Շ-6	3	զ.մ.	20A500C	14.0	զ.մ.	35.0	
	9	նայիր էսքիզը	8Acl	1560	46	29.0	
	12	զ.մ.	18A500C	14.0	զ.մ.	28.0	
Քետոն 1.1 խմ. Ամրան 92.0 կգ.							
Խամքարաքետոն 2,2 խմ.							
Ծածկ	1	զ.մ.	16A500C	11.0	զ.մ.	17.0	
	3	զ.մ.	20A500C	14.0	զ.մ.	35.0	
	12	զ.մ.	18A500C	14.0	զ.մ.	28.0	
	13	զ.մ.	10A500C	1140.0	զ.մ.	704.0	
	18	նայիր էսքիզը	6Acl	1280	31	9.0	
	19	նայիր էսքիզը	6Acl	1480	11	4.0	
Քետոն 9.4 խմ. Ամրան 797.0 կգ.							
Աստիճան	20	զ.մ.	14A500C	130.0	զ.մ.	157.0	
	21	զ.մ.	8A500C	62.0	զ.մ.	25.0	
Քետոն 1.3 խմ. Ամրան 182.0 կգ.							
Բարավոր Բ-1	10	զ.մ.	12A500C	6.5	զ.մ.	6.0	
	22	նայիր էսքիզը	6Acl	840	9	2.0	
Մեկ հատի համար Քետոն 0.1 խմ. Ամրան 8.0 կգ.							
Բարավոր Բ-2	10	զ.մ.	12A500C	6.5	զ.մ.	6.0	
	23	նայիր էսքիզը	6Acl	660	9	1.5	
Մեկ հատի համար Քետոն 0.05 խմ. Ամրան 7.5 կգ.							
ԵՑ-1 80,0 զմ.	24	-----	6Acl	370	6	0.5	
	25	-----	6Acl	1000	4	0.9	
Մեկ զծային մետրի համար Ամրան 1.4 կգ.							
ՆԷ-1 10-հատ	1	-----	16A500C	400	4x10	25.0	
	ա	-10x300	-	300	1x10	71.0	

**Միջնորմների իրականացում**

Կտրվածք

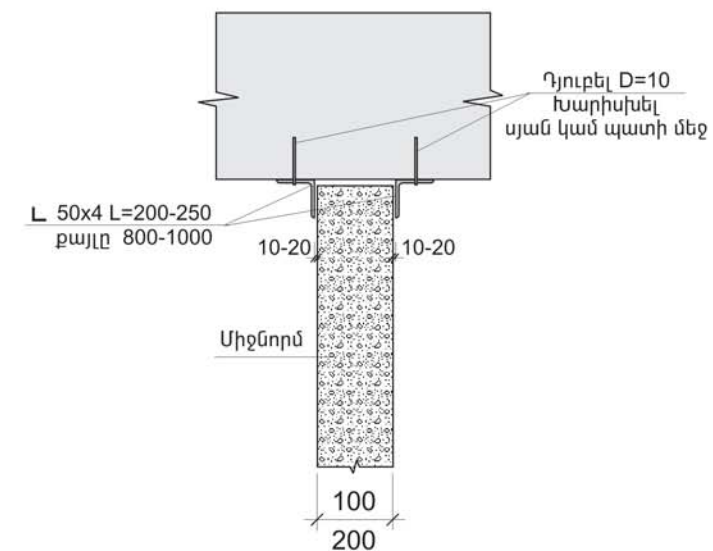


**Միջնորմների կապը սյան կամ պատի հետ**



**Միջնորմների կապը ծածկի հետ**

Արաստաղի հատվածում



ՀԱՅԱՍՏԱՆԻ ՀԱՆՐԱՊԵՏՈՒԹՅԱՆ ՀԱՄԱՅՆՔՆԵՐՈՒՄ (ԲՆԱԿԱՎԱՅՐԵՐՈՒՄ) ԱՆՀԱՏԱԿԱՆ ԲՆԱԿԵԼԻ ՏՆԵՐԻ ԲԱԶՄԱԿԻ ՕԳՏԱԳՈՐԾՄԱՆ ՆԱԽԱԳԻԾ					
ՆԳՃ	S. Բարսեղյան	ԲՆԱԿԵԼԻ ՏՈՒՆ Ա-4ձա ԿՈՆՍՏՐՈՒԿՏՈՐԱԿԱՆ ՄԱՍ	Փուլ	Թերթ	Թերթեր
Կոնստրուկտոր	Ա. Գոլսեփյան		ԱՆ	ԵԿ-9	9
Միջնորմների իրականացում: Միջնորմների կապակցման հանգույցներ սյան, պատի և ծածկի հետ: Ամրանի ծախսի ամփոփագիր			<b>ԵՐԵՎԱՆ</b>		

ՋԵՌՈՒՑՈՒՄ ԵՎ ՕԴԱՓՈԽՈՒԹՅՈՒՆ  
ԲՆԱԿԵԼԻ ՏՈՒՆ Ա-4ձ

NN	Ա ն վ ա ն ու մ ը	Թերթ
1	Բացատրագիր և աշխատանքային ծավալներ	ՋՕ-1
2	Հատակագիծ $\pm 0.00$ միշուն	ՋՕ-2
3	Հատակագիծ 3.00 միշուն	ՋՕ-3
4	Ջեռուցման սխեմա	ՋՕ-4



**ԲԱՑԱՏՐԱԳԻՐ**

Բնակելի տան ջեռուցման և օդափոխության աշխատանքային նախագիծը մշակված է նախագծային առաջադրանքի և ճարտարապետական շինարարական գծագրերի հիման վրա, համաձայն գործող նորմերի և կանոնների:

- 1.ՇՀՈՒՄ II 7.01-96.- «Շինարարական կլիմատոլոգիա»
- 2.ՇՀՈՒՄ II 7.01-95.- «Շինարարական ջերմաֆիզիկա»
- 3.ՇՀՈՒՄ IV 7.01-96.-«Ջեռուցում օդափոխություն և օդի լավորակում

Ջեռուցման համար արտաքին օդի հաշվարկային ջերմաստիճանը տարվա ցուրտ ժամանակաշրջանի համար՝  $t_w = -20^{\circ}\text{C}$ .

Ջերմության աղբյուր է հանդիսանում  $Q=31$ կվտ ջերմային հզորությամբ երկկոնտուրանի տուրբո համակարգի ջրատաքացուցիչ գազի կաթսա, որը տեղադրված է խոհանոցում:

Ջերմատարը ջուր է՝  $T_1 - T_2 = 80-60^{\circ}\text{C}$ . պարամետրերով:

Ջեռուցման համար ջերմության հաշվարկային ծախսը կազմում է՝

$Q_{\text{ջեռ}} = 11500$ կկալ/ժամ

Ջեռուցման համակարգը երկխողովականի է ներքին բաշխումով, ջրի փակուղային շարժմամբ:

Մատակարարող և հետադարձ ջերմատարները նախատեսված է անցկացնել հարկերի հատակի վրայով:

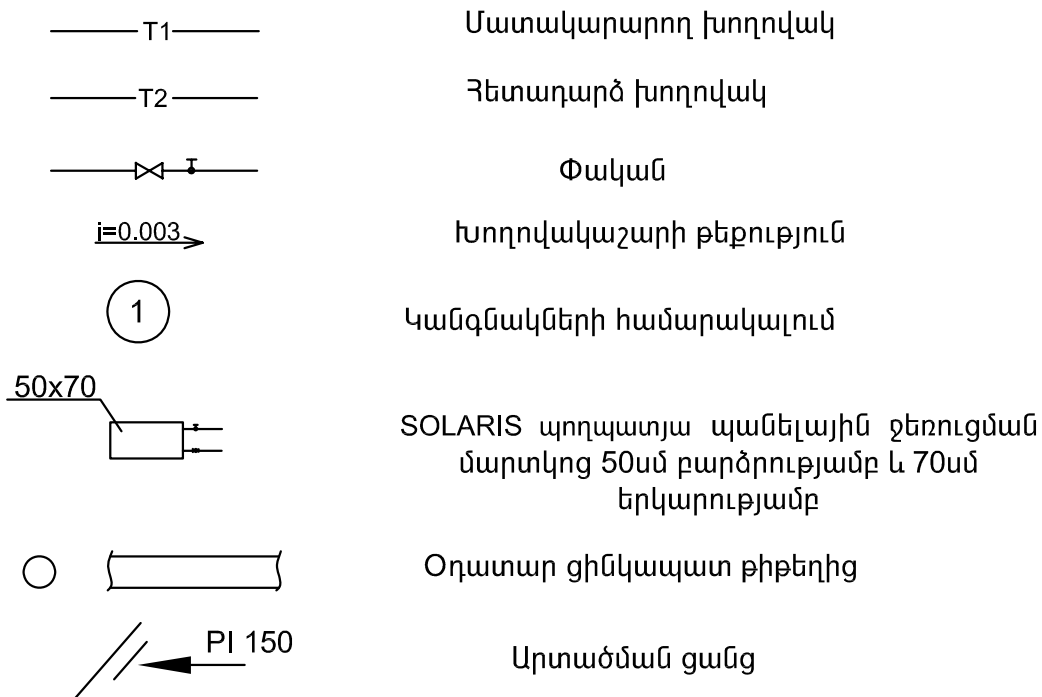
Որպես ջեռուցման սարքեր ընտրված են SOLARIS ջեռուցման պանելային մարտկոցները 500x1500 PKKP-22 (500մմ բարձրություն և մինչև 1500մմ երկարություն):

Ջեռուցման համակարգը իրականացնել մետաղապլաստմասե խողովակներով:

Կանգնակների տրամագծերը ընդունված է 20/15մմ, իսկ ջեռուցման մարտկոցներին մոտեցող խողովակների տրամագծերը 16/12մմ:


Ջեռուցման մարտկոցներին մոտեցող խողովակների վրա տեղադրել ձեռքով կարգավորվող փականներ, որոնք մտնում են ռադիատորի կոմպլեկտի մեջ:

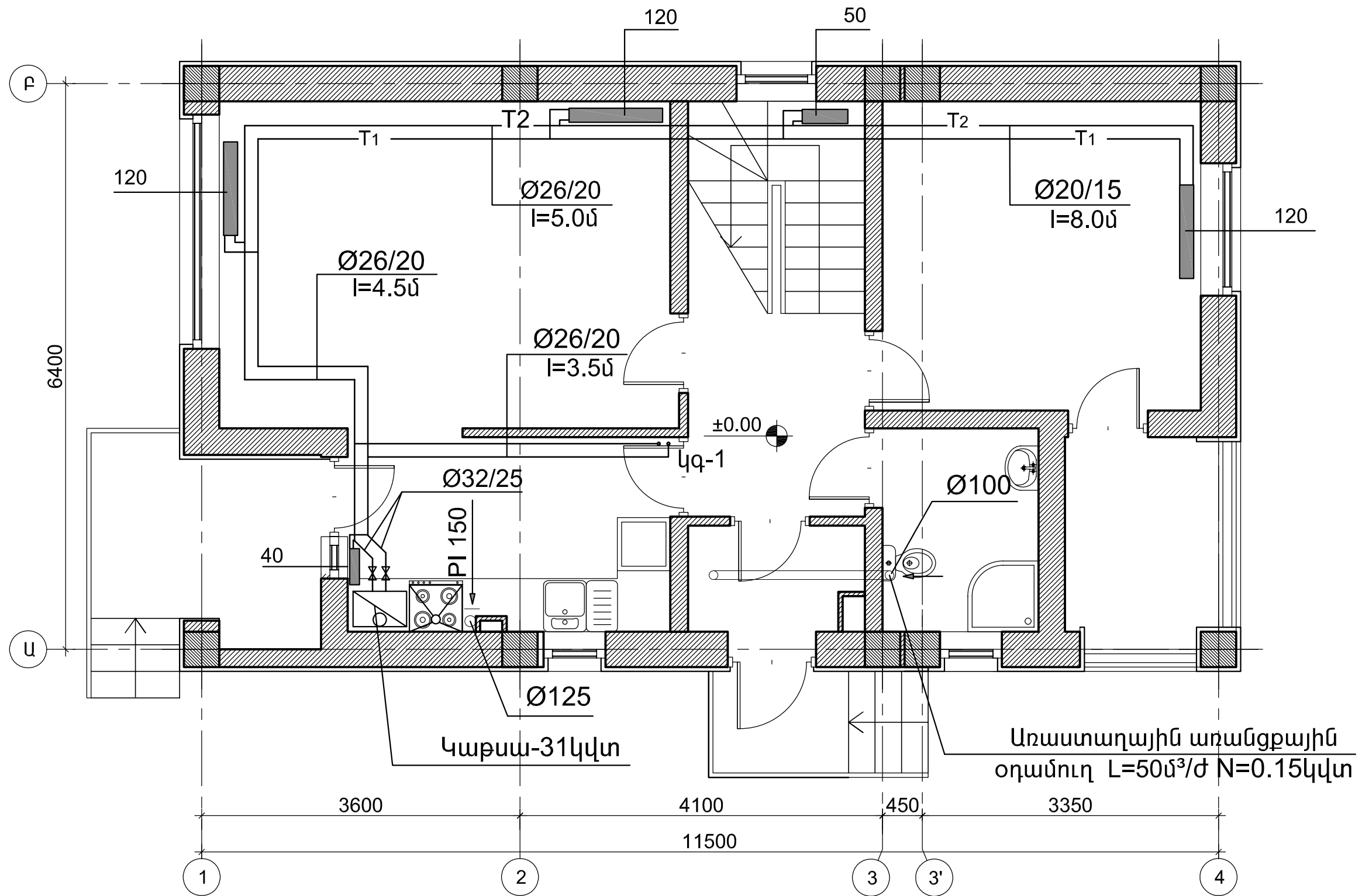
**ՊԱՅՄԱՆԱԿԱՆ ՆՇԱՆՆԵՐ**




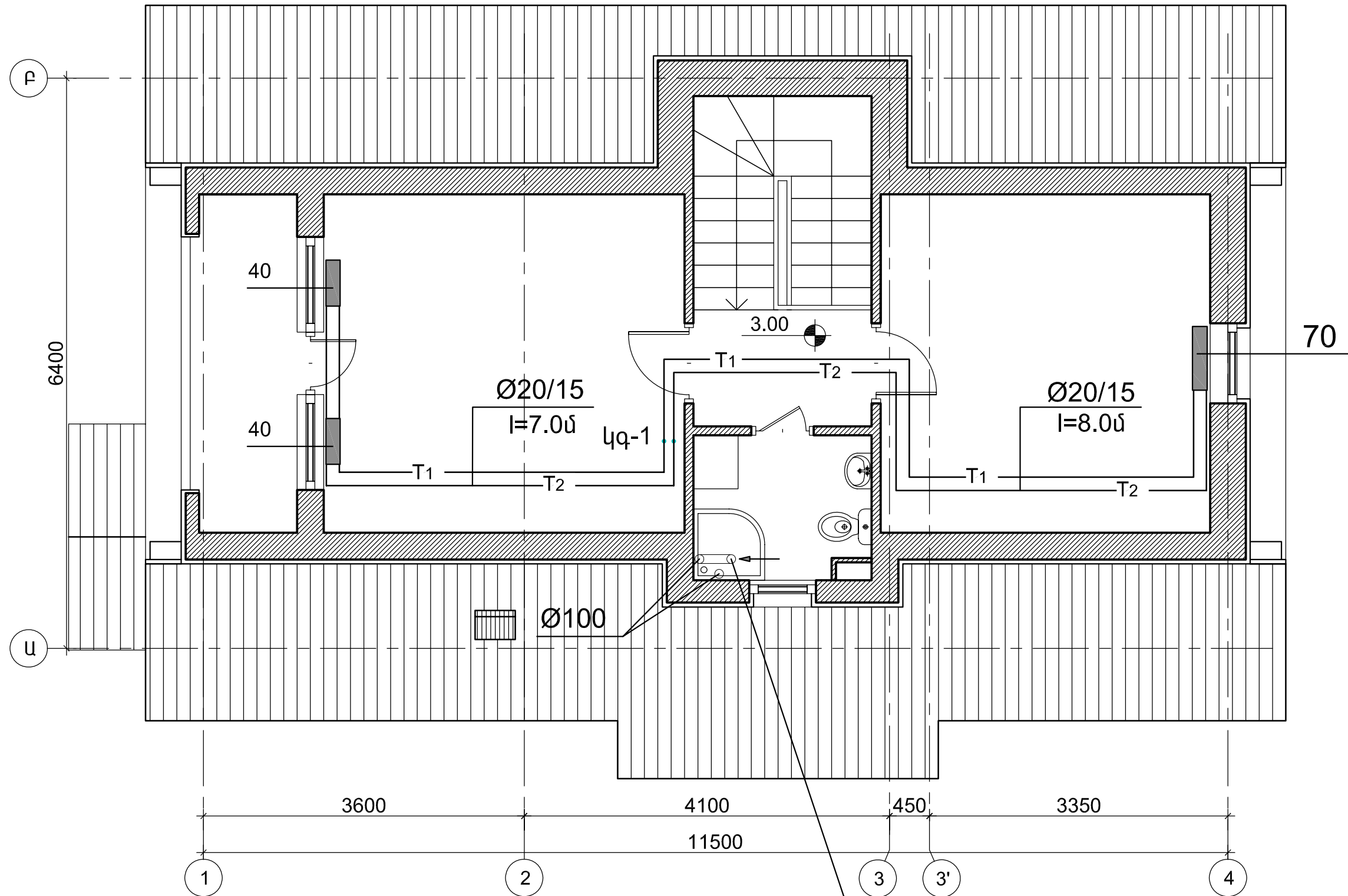
**ԱՇԽԱՏԱՆՔԻ ԾԱՎԱԼՆԵՐ**

ՀՀ	ԱՐՏԱԴՐ.	ԱՆՎԱՆՈՒՄ	ՉԱՓՍԸ	Չ/Մ	ՔԱՆԱԿԸ
<b>ՋԵՌՈՒՑՈՒՄ</b>					
1	"BOCH"	SOLARES պողպատե պանելային ջեռուցման մարտկոց (h=50սմ; L=50սմ) 50x40		հատ	3
2		Նույնը 50x50		հատ	1
3		Նույնը 50x70		հատ	1
4		Նույնը 50x120		հատ	3
5	"UNIPIPE"	Մետաղապլաստմասե խողովակաշար	Ø16/12	մ	10
6		Նույնը ջերմամեկուսացված	Ø20/15	մ	60
7		Նույնը ջերմամեկուսացված	Ø26/20	մ	33
8		Նույնը ջերմամեկուսացված	Ø32/25	մ	7
9		Փական	Ø25	հատ	2
10		Փական ջեռուցիչի վերևի	Ø15	հատ	8
11		Փական ջեռուցիչի ներքևի	Ø15	հատ	8
12		Փական օդահեռացման	Ø15	հատ	8
13		Ջրի թողարկիչ ծորակ	Ø20	հատ	2
14		Երկկոնտուրանի գազի կաթսա	Q=31կվտ	հատ	1
15		Ֆիտինգներ տարբեր		հատ	60
16		Համակարգի փորձարկում		մ	110
<b>ՕԴԱՓՈՒՆՈՒԹՅՈՒՆ</b>					
1		Առաստաղային առանցքային օդամուղ L=50մ <sup>3</sup> /ժ	H=150 <sup>դ</sup> mm N=0.1կվտ	հատ	2
2		Օդատար ցինկապատ թիթեղից		մ <sup>2</sup>	5.0
3		Արտածման ցանց	PI 150	հատ	1
4		Գլխանոց ցինկապատ թիթեղից	Ø200	հատ	3

ՆԱԽԱԳԾԵՑԻՆ		ՀԱՅԱՍՏԱՆԻ ՀԱՆՐԱՊԵՏՈՒԹՅԱՆ ՀԱՄԱՅՆՔՆԵՐՈՒՄ (ԲՆԱԿԱԿԱՅՐԵՐՈՒՄ) ԱՆՀԱՏԱԿԱՆ ԲՆԱԿԵԼԻ ՏՆԵՐԻ ԲԱԶՄԱԿԻ ՕԳՏԱԳՈՐԾՄԱՆ ՆԱԽԱԳԻԾ	N ԲՆ- ՇՁԲ-1		ՋՕ
Ն.Գ. ՃԱՐՏԱՐԱԳԵՏ	Տ.Ս.ԲԱՐՍԵՂՅԱՆ		ՓՈՒԼ	ԹԵՐԹ	ԹԵՐԹԵՐ
ՆԱԽԱԳԾԵՑ	Ա.Յ.ԳՅՈԶԱԼՅԱՆ		ԱՆ	ՋՕ-1	4
		ԲՆԱԿԵԼԻ ՏՈՒՆ Ա-4ձ ՋԵՌՈՒՑՈՒՄ ԵՎ ՕԴԱՓՈՒՆՈՒԹՅՈՒՆ		 «ԵՃՇՊՀ»	
		ԲԱՑԱՏՐԱԳԻՐ ԵՎ ԱՇԽԱՏԱՆՔԻ ԾԱՎԱԼՆԵՐ			



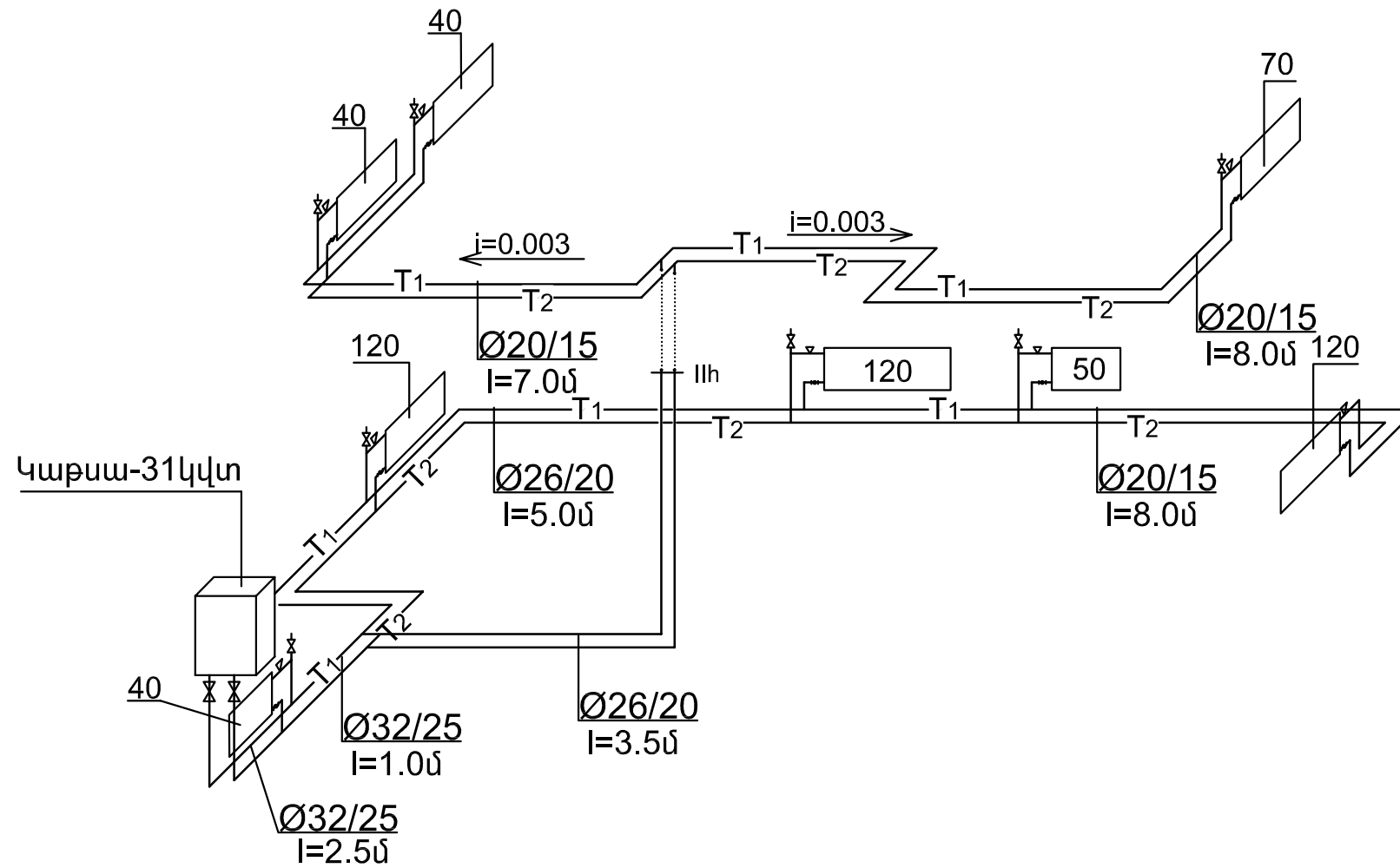
ՆԱԽԱԳԾԵՑԻՆ		ՀԱՅԱՍՏԱՆԻ ՀԱՆՐԱՊԵՏՈՒԹՅԱՆ ՀԱՄԱՅՆՔՆԵՐՈՒՄ (ԲՆԱԿԱԿԱՅՐԵՐՈՒՄ) ԱՆՀԱՏԱԿԱՆ ԲՆԱԿԵԼԻ ՏՆԵՐԻ ԲԱԶՄԱԿԻ ՕԳՏԱԳՈՐԾՄԱՆ ՆԱԽԱԳԻԾ	N ԲՆ- ՇՁԲ-1		ՋՕ	
Ն.Գ. ՃԱՐՏԱՐԱՊԳԵՏ	Տ.Ս.ԲԱՐՍԵՂՅԱՆ		ՓՈՒԼ	ԹԵՐԹ	ԹԵՐԹԵՐ	
ՆԱԽԱԳԾԵՑ	Ա.Գ.ԳՅՈԶԱԼՅԱՆ		ԱՆ	ՋՕ-2	4	
		ԲՆԱԿԵԼԻ ՏՈՒՆ Ա-4Ճ				
		ՋԵՌՈՒՑՈՒՄ ԵՎ ՕԴԱՓՈԽՈՒԹՅՈՒՆ				
		ՀԱՏԱԿԱԳԻԾ ±0.00 ՆԻՇՈՒՄ	Մ1:50	 «ԵՃՇՊՀ»		



Առատաղային առանցքային  
օդանուղ L=50մ<sup>3</sup>/ժ N=0.15կվտ

ՆԱԽԱԳԾԵՑԻՆ		ՀԱՅԱՍՏԱՆԻ ՀԱՆՐԱՊԵՏՈՒԹՅԱՆ ՀԱՄԱՅՆՔՆԵՐՈՒՄ (ԲՆԱԿԱԿԱՅՐԵՐՈՒՄ) ԱՆՀԱՏԱԿԱՆ ԲՆԱԿԵԼԻ ՏՆԵՐԻ ԲԱԶՄԱԿԻ ՕԳՏԱԳՈՐԾՄԱՆ ՆԱԽԱԳԻԾ	N ԲՆ- ԾՁԲ-1		ՋՕ	
Ն.Գ. ՃԱՐՏԱՐԱԳԵՏ	Տ.Ս.ԲԱՐՍԵՂՅԱՆ		ՓՈՒԼ	ԹԵՐԹ	ԹԵՐԹԵՐ	
ՆԱԽԱԳԾԵՑ	Ա.Յ.ԳՅՈԶԱԼՅԱՆ		ԱՆ	ՋՕ-3	4	
		ԲՆԱԿԵԼԻ ՏՈՒՆ Ա-4Ճ				
		ՋԵՌՈՒՑՈՒՄ ԵՎ ՕԴԱՓՈԽՈՒԹՅՈՒՆ				
		ՀԱՏԱԿԱԳԻԾ 3.00 ՆԻՇՈՒՄ	Ս1:50			

## ՋԵՌՈՒՑՄԱՆ ՀԱՄԱԿԱՐԳԻ ՍԽԵՄԱ



ՆԱԽԱԳԾԵՑԻՆ		ՀԱՅԱՍՏԱՆԻ ՀԱՆՐԱՊԵՏՈՒԹՅԱՆ ՀԱՄԱՅՆՔՆԵՐՈՒՄ (ԲՆԱԿԱՎԱՅՐԵՐՈՒՄ) ԱՆՀԱՏԱԿԱՆ ԲՆԱԿԵԼԻ ՏՆԵՐԻ ԲԱԶՄԱԿԻ ՕԳՏԱԳՈՐԾՄԱՆ ՆԱԽԱԳԻԾ	N ԲՆ- ԾՁԲ-1		ՋՕ	
Ն.Գ. ՃԱՐՏԱՐԱԳԵՏ	Տ.Ս.ԲԱՐՍԵՂՅԱՆ		ԲՆԱԿԵԼԻ ՏՈՒՆ Ա-4Ճ	ՓՈՒԼ	ԹԵՐԹ	ԹԵՐԹԵՐ
ՆԱԽԱԳԾԵՑ	Ա.Հ.ԳՅՈԶԱԼՅԱՆ		ՋԵՌՈՒՑՈՒՄ ԵՎ ՕԴԱՓՈԽՈՒԹՅՈՒՆ	ԱՆ	ՋՕ-4	4
		ՋԵՌՈՒՑՄԱՆ ՀԱՄԱԿԱՐԳԻ ՍԽԵՄԱ	«ԵՃՇՊՀ»			

ՋՐԱՄԱՏԱԿԱՐԱՐՈՒՄ ԵՎ ԿՈՅՈՒՂԻ  
ԲՆԱԿԵԼԻ ՏՈՒՆ Ա-4ձ

№	Ա Ն Վ Ա Ն ՈՒ Մ Ը	ԹԵՐԹ
1	ԱՌԱՋՆՈՐԴՈՂ ԹԵՐԹ	ՋԿ-1
2	ՀԱՏԱԿԱԳԻԾ $\pm 0.00$ ՆԻՇՈՒՄ, Կ1-Ի, Ջ1-Ի ՑԱՆՑԵՐՈՎ	ՋԿ-2
3	ՀԱՏԱԿԱԳԻԾ $3.00$ ՆԻՇՈՒՄ, Կ1-Ի, Ջ1-Ի ՑԱՆՑԵՐՈՎ	ՋԿ-3
4	ՋՐԱՄԱՏԱԿԱՐԱՐՄԱՆ ԵՎ ԿՈՅՈՒՂՈՒ ՑԱՆՑԵՐԻ ՍԽԵՄԱ	ՋԿ-4
5	ՋՐԱՄԱՏԱԿԱՐԱՐՄԱՆ ՑԱՆՑԵՐԻ ԾԱՎԱԼԱԹԵՐԹ	ՋԿ-5
6	ԿՈՅՈՒՂՈՒ ՁԵՎԱՎՈՐ ՄԱՍԵՐ	ՋԿ-6
7	ԿՈՅՈՒՂՈՒ ՑԱՆՑԵՐԻ ԾԱՎԱԼԱԹԵՐԹ	ՋԿ-7

**ՍԱՌԸ ԶՐԱՄԱՏԱԿԱՐԱՐՄԱՆ ԵՎ ԿԵՆՑԱՂԱՅԻՆ  
ԿՈՅՈՒՂՈՒ ՑԱՆՑԵՐԻ ԲԱՑԱՏՐԱԳԻՐ**

ԶՐԱՄԱՏԱԿԱՐԱՐՄԱՆ ԵՎ ԿՈՅՈՒՂՈՒ ՑԱՆՑԵՐԻ ՆԱԽԱԳԻԾԸ ՄՇԱԿԿԱԾ Է ԸՍՏ  
ՃԱՐՏԱՐԱՊԵՏԱԿԱՆ ԳԾԱԳՐԵՐԻ:

ՇԵՆՔԻ ՀԱՐԿԱՅՆՈՒԹՅՈՒՆԸ 2 ՀԱՐԿ :

ՇԵՆՔՈՒՄ ՆԱԽԱԳԾԿԵԼ Է ՍԱՌԸ, ՏԱՔ ԶՐԱՄԱՏԱԿԱՐԱՐՄԱՆ ԵՎ ԿԵՆՑԱՂԱՅԻՆ  
ԿՈՅՈՒՂՈՒ ՑԱՆՑԵՐ:

ՆԱԴԱԳԻԾԸ ԿԱՏԱՐԿԱԾ Է ՀԱՄԱՁԱՅՆ ԳՈՐԾՈՂ ՇՆ ԵՎ Կ 2.04-01.85-ի ՆՈՐՄԵՐԻ:

ՀԱՇՎԱՐԿԱՅԻՆ ՏՎՅԱԼՆԵՐ

Ցանցի անվանումը	Պահանջվող ճնշումը	Հաշվարկային ելքեր		Հակ. կարիք լ/վրկ
		խմ/ժամ	լ/վրկ	
Սառը ջուր	18	1.8	0.3	
Կոյուղի		1.8	1.9	

ՍԱՌԸ ԶՐԻ ՄՆՈՒՑՈՒՄԸ ԿԱՏԱՐԿՈՒՄ Է ՏԱՐԱԾՔԱՅԻՆ ԶՐՄՈՒՂԻ Ø100ՄՄ  
ՑԱՆՑԻՑ, Ø25ՄՄ ԽՈՂՈՎԱԿՈՎ ,ՈՐԸ ԱՆՑՆՈՒՄ Է ԿԻՑ ՓՈՂՈՑՈՎ: ՑԱՆՑԻ ԿՐԱ  
ՇԵՆՔԻ ՆԵՐՍՈՒՄ ՏԵՂԱԴՐԿՈՒՄ Է ՓԱԿԱՆ Ø20ՄՄ: ՑԱՆՑԻ ՄԻԱՑՄԱՆ ՏԵՂՈՒՄ  
ԴԻՏԱՀՈՐԻ ՄԵՋ ՏԵՂԱԴՐԿՈՒՄ Է ՓԱԿԱՆ :

ՑԱՆՑԻ ՀԱՄԱՐ ԿԻՐԱՌԿԱԾ ԵՆ ՄԵՏԱՂԱՊԼԱՍՏԵ ԽՈՂՈՎԱԿՆԵՐ Ø25փ15 ՄՄ:

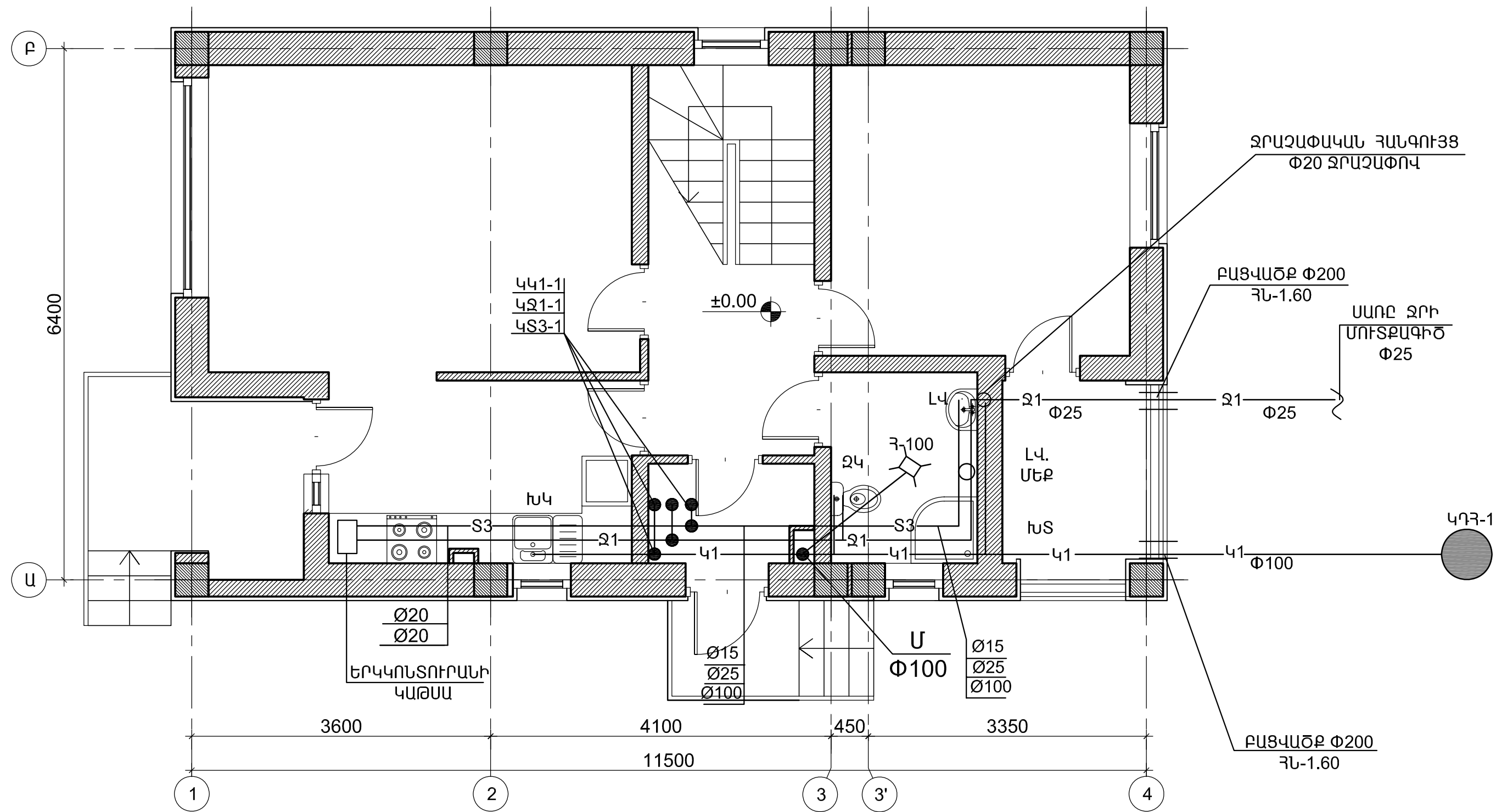
ԿԵՆՑԱՂԱՅԻՆ ԿԵՂՏԱԶՐԵՐԸ ՍԱՆ-ՍԱՐՔԵՐԻՑ ԻՆՔՆԱՀՈՍ ՀԱՎԱՔԿՈՒՄ ԵՎ  
ՀԵՌԱՑԿՈՒՄ Է ՆԵՐՔԻՆ ՑԱՆՑԻ ՄԻՋՈՑՈՎ ԴԵՊԻ ԿՈՅՈՒՂՈՒ ԲԱԿԱՅԻՆ ՑԱՆՑ:

ՑԱՆՑԵՐԻ ՀԱՄԱՐ ԿԻՐԱՌԿԱԾ ԵՆ ԿՈՅՈՒՈՒ ՊԼԱՍՏՄԱՍԵ ԽՈՂՈՎԱԿՆԵՐ  
Ø100 փ 50 ՄՄ:

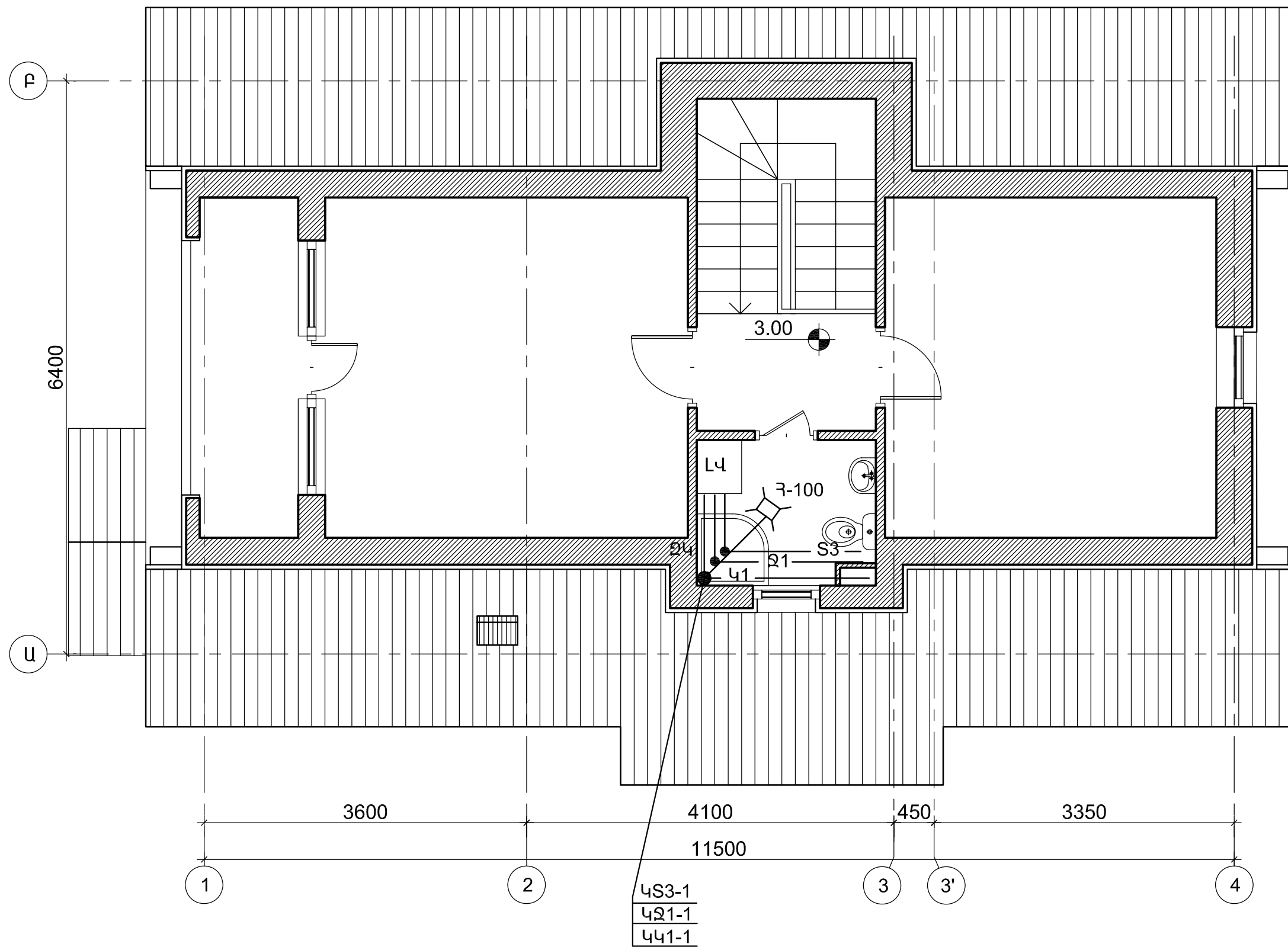
ՆԱԽԱԳԾԱՅԻՆ ԱՇԽԱՏԱՆՔՆԵՐԸ ԿԱՏԱՐԿԱԾ ԵՆ ՀՀ-ՈՒՄ ԳՈՐԾՈՂ ՆՈՐՄԵՐԻ  
ԵՎ ԿԱՆՈՆՆԵՐԻ ՀԱՄԱՁԱՅՆ:

ՀԱՏԱԿԱԳԾՈՒՄ	ՍԽԵՄԱՅՈՒՄ	ՆՇԱՆՆԵՐԻ ԱՆՎԱՆՈՒՄԸ
1	2	3
.....Ջ1.....	.....Ջ1.....	ՍԱՌԸ ԶՐԻ ՆԱԽԱԳ. ԽՈՂՈՎԱԿ
.....Կ1.....	.....Կ1.....	ԿՈՅՈՒՂՈՒ.....
		ՓԱԿԱՆ
		ՀՈՍԱԿ
ԼԿ		ԼԿԱՑԱՐԱՆ
ՋԿ		ԶՈՒԳԱՐԱՆԱԿՈՆՔ
		ՍՏՈՒԳԻՉ
Կ.Կ1	Կ.Կ1	ԿՈՅՈՒՂՈՒ ԿԱՆԳՆԱԿ
Կ.Ջ 1	Կ.Ջ 1	ՍԱՌԸ ԶՐԻ ԿԱՆԳՆԱԿ
ԽՏ		ԽՈՐԸ ՏԱԳԻՐ
		ԶՐԱՉԱՓ
ԽԿ		ԽՈՀԱՆՈՑԱԿՈՆՔ
		ԳՈՐԾՈՂ ԴԻՏԱՀՈՐ

ՆԱԽԱԳԾԵՑԻՆ			ՀԱՅԱՍՏԱՆԻ ՀԱՆՐԱՊԵՏՈՒԹՅԱՆ ՀԱՄԱՅՆՔՆԵՐՈՒՄ (ԲՆԱԿԱՎԱՅՐԵՐՈՒՄ) ԱՆՀԱՏԱԿԱՆ ԲՆԱԿԵԼԻ ՏՆԵՐԻ ԲԱԶՄԱԿԻ ՕԳՏԱԳՈՐԾՄԱՆ ՆԱԽԱԳԻԾ	N ԲՆ- ԾՁԲ-1		ՋԿ
Ն.Գ. ՃԱՐՏԱՐԱԳԵՏ	Տ.Ս.ԲԱՐՍԵՂՅԱՆ			ՓՈՒԼ	ԹԵՐԹ	ԹԵՐԹԵՐ
Ն.ՋԿ. Գ.ՄԱՍ	Գ.ՄԱՂԱԹՅԱՆ			ԱՆ	ՋԿ-1	7
			ԲՆԱԿԵԼԻ ՏՈՒՆ Ա-4ձ ԶՐԱՄԱՏԱԿԱՐԱՐՈՒՄ ԵՎ ԿՈՅՈՒՂԻ			
			ԱՌԱՋՆՈՐԴՈՂ ԹԵՐԹ			 «ԵՃՇՊՀ»



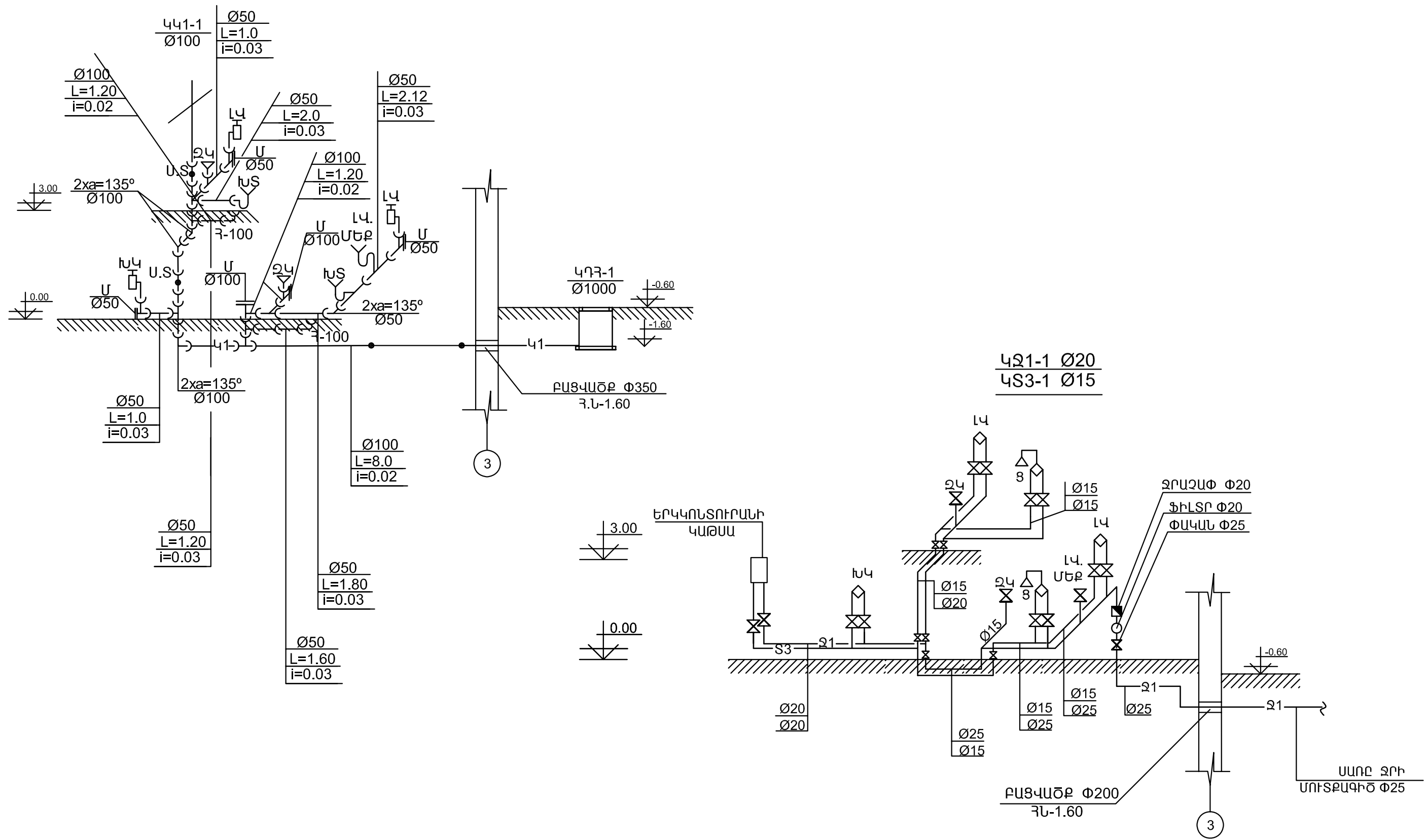
ՆԱԽԱԳԾԵՑԻՆ		ՀԱՅԱՍՏԱՆԻ ՀԱՆՐԱՊԵՏՈՒԹՅԱՆ ՀԱՄԱՅՆՔՆԵՐՈՒՄ (ԲՆԱԿԱՎԱՅՐԵՐՈՒՄ) ԱՆՀԱՏԱԿԱՆ ԲՆԱԿԵԼԻ ՏՆԵՐԻ ԲԱԶՄԱԿԻ ՕԳՏԱԳՈՐԾՄԱՆ ՆԱԽԱԳԻԾ	N ԲՆ- ՇՁԲ-1		ՋԿ
Ն.Գ. ՃԱՐՏԱՐԱԳԵՏ	Տ.Ս.ԲԱՐՍԵՂՅԱՆ		ՓՈՒԼ	ԹԵՐԹ	ԹԵՐԹԵՐ
Ն.ՋԿ. Գ.ՍԱՍ	Գ.ՍԱՐԱԹՅԱՆ		ԱՆ	ՋԿ-2	7
		ԲՆԱԿԵԼԻ ՏՈՒՆ Ա-4ձ	«ԵՃՇՊՀ»		
		ՋՐԱՄԱՏԱԿԱՐԱՐՈՒՄ ԵՎ ԿՈՅՈՒՂԻ ՀԱՏԱԿԱԳԻԾ ± 0.00 ՆԻՇՈՒՄ, Մ1:50			
		Կ1-Ի, Ջ1-Ի ՑԱՆՑԵՐՈՎ			




4S3-1  
421-1  
441-1


ՆԱԽԱԳԾԵՑԻՆ		ՀԱՅԱՍՏԱՆԻ ՀԱՆՐԱՊԵՏՈՒԹՅԱՆ ՀԱՄԱՅՆՔՆԵՐՈՒՄ (ԲՆԱԿԱԿԱՅՐԵՐՈՒՄ) ԱՆՀԱՏԱԿԱՆ ԲՆԱԿԵԼԻ ՏՆԵՐԻ ԲԱԶՄԱԿԻ ՕԳՏԱԳՈՐԾՄԱՆ ՆԱԽԱԳԻԾ	N ԲՆ- ԾՁԲ-1		ՋԿ
Ն.Գ. ՃԱՐՏԱՐԱԳԵՏ	Տ.Ս.ԲԱՐՍԵՂՅԱՆ		ՓՈՒԼ	ԹԵՐԹ	ԹԵՐԹԵՐ
Ն.ՋԿ. Գ.ՍԱՍ	Գ.ՍԱՐԴԱԹՅԱՆ		ԱՆ	ՋԿ-3	7
		ԲՆԱԿԵԼԻ ՏՈՒՆ Ա-4ձ			«ԵՃՇՊՀ»
		ՋՐԱՄԱՏԱԿԱՐԱՐՈՒՄ ԵՎ ԿՈՅՈՒՂԻ			
		ՀԱՏԱԿԱԳԻԾ 3.00 ՆԻՇԻ ՎՐԱ Կ1-Ի, Ջ1-Ի ՑԱՆՑԵՐՈՎ			





ՆԱԽԱԳԾԵՑԻՆ			ՀԱՅԱՍՏԱՆԻ ՀԱՆՐԱՊԵՏՈՒԹՅԱՆ ՀԱՄԱՅՆՔՆԵՐՈՒՄ (ԲՆԱԿԱՎԱՅՐԵՐՈՒՄ) ԱՆՀԱՏԱԿԱՆ ԲՆԱԿԵԼԻ ՏՆԵՐԻ ԲԱԶՄԱԿԻ ՕԳՏԱԳՈՐԾՄԱՆ ՆԱԽԱԳԻԾ	N ԲՆ- ԾՁԲ-1	ՋԿ	
Ն.Գ. ՃԱՐՏԱՐԱՊԵՏ	Տ.Ս.ԲԱՐՍԵՂՅԱՆ			ՓՈՒԼ	ԹԵՐԹ	ԹԵՐԹԵՐ
Ն.ՋԿ. Գ.ՍԱՍ	Գ.ՍԱՐԱԹՅԱՆ			ԱՆ	ՋԿ-4	7
			ԲՆԱԿԵԼԻ ՏՈՒՆ Ա-4ձ ՋՐԱՄԱՏԱԿԱՐԱՐՈՒՄ ԵՎ ԿՈՅՈՒՂԻ ՋՐԱՄԱՏԱԿԱՐԱՐՄԱՆ ԵՎ ԿՈՅՈՒՂՈՒ ՑԱՆՑԵՐԻ ՍԽԵՄԱ			 «ԵՃՇՊՀ»

ՆԵՐՔԻՆ ԶՐԱՄԱՏԱԿԱՐԱՐՄԱՆ ՑԱՆՑ					
N	ԱՆՎԱՆՈՒՄԸ	ՉԱՓ	ՉԱՓ. ՄԻԱԿ.	ՔԱՆԱԿ	ՊԵՏ. ԱՏԱՆԴ
1.	ՄԵՏԱՂԱՊԼԱՍՏԵ ԽՈՂՈՎԱԿ ՀՈՂԻ ՄԵՋ	Ø 25/15	գ.Մ	10/3	—/—
2.	ՆՈՒՅՆԸ	Ø25	գ.Մ	8	—/—
3.	ՆՈՒՅՆԸ ՊԱՏԵՐԻ ԿՐԱ	Ø 20	գ.Մ	22	—/—
4.	ՆՈՒՅՆԸ ՊԱՏԵՐԻ ԿՐԱ ՄԵՏԱՂԱՊԼԱՍՏԵ	Ø 15	գ.Մ	35	—/—
5.	ՊԱՏԵՐԻ ԿՐԱ ՄԵՏԱՂԱՊԼԱՍՏԵ		գ.Մ	—	—/—
6.	ՓԱԿԱՆ	Ø25	ՀԱՏ	3	—/—
7.	ՆՈՒՅՆԸ	Ø20	ՀԱՏ	4	—/—
8.	ՆՈՒՅՆԸ	Ø 15	ՀԱՏ	17	—/—
9.	ԽՈՀԱՆՈՑԱԿՈՆՔԻ ԾՈՐԱԿ ԽԱՌՆԻՉ		ՀԱՏ	1	—/—
10.	ԼՎԱՑԱՐԱՆԻ ԾՈՐԱԿ ԽԱՌՆԻՉ		ՀԱՏ	2	—/—
11.	ՑՆՑՈՒՂԻ ԾՈՐԱԿ ԽԱՌՆԻՉ		ՀԱՏ	2	—/—
12.	ԶՐԱՉԱՓ	Ø 20	ՀԱՏ	1	—/—
13.	ՖԻԼՏՐ	Ø 20	ՀԱՏ	1	—/—
14.	ԲԱՑԵԼ ԱՆՑՔ ՊԱՏԻ ԿՐԱ		ՏԵՂ	—	—/—
15.	ԽՐԱՄՈՒՂՈՒ ՄՇԱԿՈՒՄ		Մ³	12	—/—
16.	ԽՐԱՄՈՒՂՈՒ ԵՏԼԻՑՔ		Մ³	11	—/—
17.	ԱՎԱԶԻ ՇԵՐՏ ԽՈՂՈՎԱԿԻ ՏԱԿ	H = 0.1	Մ³	1.0	—/—
18.	ԱՍՖԱԼՏԻ ԾԱԾԿՈՒՅԹԻ ՔԱՆԴՈՒՄ ԵՎ ՎԵՐԱԿԱՆԳՆՈՒՄ		Մ³	—	—/—
19.	ԱՎԱԶԻ ՇԵՐՏ ԱՍՖԱԼՏԻ ՏԱԿ		Մ³	—	—/—
20.	ԽՃԻ ՇԵՐՏ ԱՍՖԱԼՏԻ ՏԱԿ		Մ³	—	—/—
21.	ՑԱՆՑԻ ՓՈՐՉԱՐԿՈՒՄ		ՊՄ	78	—/—
22.	ԾՈՐԱԿ ԽԱՌՆԻՉ ԽՈՀԱՆՈՑԻ		ՀԱՏ	1	—/—
23.	ԶՐԱՏԱՔԱՑՈՒՑԻՉ		ՀԱՏ	—	
24.	ԱՎԵԼՆՈՐԴ ՀՈՂԻ ՏԵՂԱՓՈՒՆՈՒՄ		Մ³	1	—/—
25.	ԶՐԻ ԲԱՔ ՊԼԱՍՏՄԱՍԵ ՈՒՂՂԱՉԻԳ V = 300 լ		ՀԱՏ	—	—/—
26.	ՊՈՄՊ ԻՏԱԼԱԿԱՆ "PEDROLLO" ՖԻՐՄԱՅԻ, ՏԻՊԸ PKm65		ՀԱՏ	—	—/—
27.	Q=1.8 մ³ /ժամ H=27մ N = 0.5կվտ			—	—/—
28.	ԶՐԱՄԱՏԱԿԱՐԱՐՄԱՆ ԴԻՏԱՀՈՐ	Ø 1200	ՀԱՏ	—	—/—
29.	ԹՈՒՋԵ ՄՏՈՑ Ե/Ք ՍԱԼՈԿ	Ø 700	ՀԱՏ	—	—/—
30.	ԽՈՂՈՎԱԿՆԵՐԻ ԱՄՐԱՑՄԱՆ ՄԱՍԵՐ (ՖԻՏԻՆԳՆԵՐ)		ՀԱՏ	50	—/—
31.	ՄԻԱՑՆԵԼ ԳՈՐԾՈՂ ԶՐԱԳԾԻՆ	Ø 25x100	ՏԵՂ	1	—/—


ՆԱԽԱԳԾԵՑԻՆ			ՀԱՅԱՍՏԱՆԻ ՀԱՆՐԱՊԵՏՈՒԹՅԱՆ ՀԱՄԱՅՆՔՆԵՐՈՒՄ (ԲՆԱԿԱԿԱՅՐԵՐՈՒՄ) ԱՆՀԱՏԱԿԱՆ ԲՆԱԿԵԼԻ ՏՆԵՐԻ ԲԱԶՄԱԿԻ ՕԳՏԱԳՈՐԾՄԱՆ ՆԱԽԱԳԻԾ	N ԲՆ- ՇՁԲ-1		ԶԿ
Ն.Գ. ՃԱՐՏԱՐԱՊԵՏ	Տ.Ս.ԲԱՐՍԵՂՅԱՆ			ՓՈՒԼ	ԹԵՐԹ	ԹԵՐԹԵՐ
Ն.ԶԿ. Գ.ՄԱՍ	Գ.ՄԱՂԱԹՅԱՆ			ԱՆ	ԶԿ-5	7
			ԲՆԱԿԵԼԻ ՏՈՒՆ Ա-4ձ ԶՐԱՄԱՏԱԿԱՐԱՐՈՒՄ ԵՎ ԿՈՅՈՒՂԻ			 «ԵՃՇՊՀ»
			ԶՐԱՄԱՏԱԿԱՐԱՐՄԱՆ ՑԱՆՑԵՐԻ ԾԱԿԱԼԱԹԵՐԹ			

### ԿՈՅՈՒՂՈՒ ՁԵՎԱՎՈՐ ՄԱՍԵՐ

N	ԷՍՔԻՉ	ԱՆՎԱՆՈՒՄԸ	ՔԱՆԱԿԸ
1.	Ø50	ԾՈՒՆԿ	5
2.	Ø50	ԵՌԱԲԱՇԽԻԿ	5
3.	Ø50 α=135 °	ԹԵՔՈՒՄ	2
4.	Ø100X50	ԵՌԱԲԱՇԽԻԿ	3
5.	Ø50X100	ԵՌԱԲԱՇԽԻԿ	2
6.	Ø100	ՍՏՈՒԳԻՉ	2
7.	Ø100	ԵՌԱԲԱՇԽԻԿ	3
8.	Ø100 α=135	ԹԵՔՈՒՄ	6
9.	50x100	ԱՆՑՈՒՄ	————
10.	Ø100	ՔԱՌԱԲԱՇԽԻԿ	————
11.	Ø150 α=135	ԹԵՔՈՒՄ	————
12.	Ø150X50	ԵՌԱԲԱՇԽԻԿ	————
13.	Ø100x50	ՔԱՌԱԲԱՇԽԻԿ	1
14.	Ø100X50	ԵՌԱԲԱՇԽԻԿ ԹԵՔ	————
15.	Ø150X100	ԵՌԱԲԱՇԽԻԿ	————
16.	Ø100X50	ՔԱՌԱԲԱՇԽԻԿ	————
17.	Ø200 α=135	ԹԵՔՈՒՄ	————
18.	Ø100X50	ԱՆՑՈՒՄ	————

ՆԱԽԱԳԾԵՑԻՆ			ՀԱՅԱՍՏԱՆԻ ՀԱՆՐԱՊԵՏՈՒԹՅԱՆ ՀԱՄԱՅՆՔՆԵՐՈՒՄ (ԲՆԱԿԱՎԱՅՐԵՐՈՒՄ) ԱՆՀԱՏԱԿԱՆ ԲՆԱԿԵԼԻ ՏՆԵՐԻ ԲԱԶՄԱԿԻ ՕԳՏԱԳՈՐԾՄԱՆ ՆԱԽԱԳԻԾ			N ԲՆ- ՇՁԲ-1	ՋԿ	
Ն.Գ. ՃԱՐՏԱՐԱԳԵՏ	Տ.Ս.ԲԱՐՍԵՂՅԱՆ					ՓՈՒԼ	ԹԵՐԹ	ԹԵՐԹԵՐ
Ն.ՋԿ. Գ.ՄԱՍ	Գ.ՄԱՐԱԹՅԱՆ					ԱՆ	ՋԿ-6	7
			ԲՆԱԿԵԼԻ ՏՈՒՆ Ա-4ձ ՋՐԱՄԱՏԱԿԱՐԱՐՈՒՄ ԵՎ ԿՈՅՈՒՂԻ ԿՈՅՈՒՂՈՒ ՁԵՎԱՎՈՐ ՄԱՍԵՐ			«ԵՃՇՊՀ»		

ՆԵՐՔԻՆ ԿՈՅՈՒՂՈՒ ՑԱՆՑ				
N	ԱՆՎԱՆՈՒՄԸ	ՉԱՓ	ՉԱՓ. ՄԻԱՎ.	ՔԱՆԱԿ
1.	Կոնոնիդի ՊԼԱՍՏՄԱՍԵ ԽՈՂՈՎԱԿ ՀՈՂԻ ՄԵԶ	Ø 100	գ.Մ	12
2.	ՆՈՒՅՆԸ ՊԱՏԵՐԻ ԿՐԱ	Ø 100	գ.Մ	10
3.	ՆՈՒՅՆԸ	Ø 50	գ.Մ	9
4.	ԼՎԱՑԱՐԱՆ ԿԵՐԱՄԻԿԱԿԱՆ		ՀԱՏ	2
5.	ԶՈՒԳԱՐԱՆԱԿՈՆՔ ԿԵՐԱՄԻԿԱԿԱՆ		ՀԱՏ	2
6.	ԽՈՐ ՏԱԿԴԻՐ (ԼՈԳԱՐԱՆ)		ՀԱՏ	2
7.	ՀՈՍԱԿ	Ø100	ՀԱՏ	2
8.	ՄԻԱՑՈՒՄ ԳՈՐԾՈՂ ՑԱՆՑԻՆ	Ø100X150	ՏԵՂ	1
9.	ԱՍՖԱԼՏԻ ՔԱՆՂՈՒՄ ԵՎ ԿԵՐԱԿԱՆՁՆՈՒՄ		Մ <sup>2</sup>	—
10.	ԲԵՏՈՆԵ ԱՌՎԱԿ 0.4X11.5	H = 0.1	Մ <sup>3</sup>	1.0
11.	ԱՎԱԶԻ ՇԵՐՏ ԽՈՂՈՎԱԿԻ ՏԱԿ	H = 0.1	Մ <sup>3</sup>	—
12.	ԽՃԻ ՇԵՐՏ ԱՍՖԱԼՏԻ ՏԱԿ	H = 0.17	Մ <sup>3</sup>	—
13.	ԽՐԱՄՈՒՂՈՒ ՄՇԱԿՈՒՄ		Մ <sup>3</sup>	14
14.	ԽՐԱՄՈՒՂՈՒ ԵՏԼԻՑՔ		Մ <sup>3</sup>	13
15.	ԱՎԵԼՆՈՐԴ ՀՈՂԻ ՏԵՂԱՓՈԽՈՒՄ		Մ <sup>3</sup>	1
16.	ՑԱՆՑԻ ՓՈՐՁԱՐԿՈՒՄ		ԳՄ	31
17.	ԽՈՂ. ԶԵՐՄԱՍԵԿՈՒՄԱՑՈՒՄ ՀԱՆՔԱՅԻՆ ԲԱՄԲԱԿՈՎ		Մ <sup>3</sup>	—
18.	ԽՈՂ. ՓԱԹԱԹՈՒՄ ԱԼՅՈՒՄԻՆԵ ԹԵՐԹՈՎ		ՔՄ	—
19.	ԲԱՑԵԼ ԱՆՑՔ ՊԱՏԻ ԿՐԱ	Ø 300	ՏԵՂ	—
20.	ԲԱՑԵԼ ԱՆՑՔ ԾԱԾԿԻ ԿՐԱ	Ø 300	ՏԵՂ	—
21.	ԲԱՑԵԼ ԱՆՑՔ ԾԱԾԿԻ ԿՐԱ	Ø 100	ՏԵՂ	—
22.	ԲԱՑԿԱԾ ԱՆՑՔԵՐԻ ԽՑԱՓԱԿՈՒՄ ԵԼԱՍՏԻԿ ՆՅՈՒԹԵՐՈՎ		ՏԵՂ	—
23.	ԿՈՅՈՒՂՈՒ ԴԻՏԱՀՈՐ Vp=1.2 մ <sup>3</sup>	Ø 1000	ՀԱՏ	1
24.	ԹՈՒՋԵ ՄՏՈՑ Ե/Ք ՍԱԼՈՎ	Ø 700	ՀԱՏ	1
25.	ԽՈՀԱՆՈՑԱԿՈՆՔ		ՀԱՏ	1

ՆԱԽԱԳԾԵՑԻՆ			ՀԱՅԱՍՏԱՆԻ ՀԱՆՐԱՊԵՏՈՒԹՅԱՆ ՀԱՄԱՅՆՔՆԵՐՈՒՄ (ԲՆԱԿԱԿԱՅՐԵՐՈՒՄ) ԱՆՀԱՏԱԿԱՆ ԲՆԱԿԵԼԻ ՏՆԵՐԻ ԲԱԶՄԱԿԻ ՕԳՏԱԳՈՐԾՄԱՆ ՆԱԽԱԳԻԾ	N ԲՆ- ՇՁԲ-1		ՋԿ
Ն.Գ. ՃԱՐՏԱՐԱՊԵՏ	Տ.Ս.ԲԱՐՍԵՂՅԱՆ			ՓՈՒԼ	ԹԵՐԹ	ԹԵՐԹԵՐ
Ն.ԶԿ. Գ.ՄԱՍ	Գ.ՄԱՐԿԱՅԱՆ			ԱՆ	ՋԿ-7	7
			ԲՆԱԿԵԼԻ ՏՈՒՆ Ա-4ձ ԶՐԱՄԱՏԱԿԱՐԱՐՈՒՄ ԵՎ ԿՈՅՈՒՂԻ			
			ԿՈՅՈՒՂՈՒ ՑԱՆՑԵՐԻ ԾԱՎԱԼԱԹԵՐԹ			 «ԵԿԻԿ»

ԷԼԵԿՏՐԱՄԱՏԱԿԱՐԱՐՄԱՆ ՄԱՍ  
ԲՆԱԿԵԼԻ ՏՈՒՆ Ա-4ձ

№	Ա Ն Վ Ա Ն Ո Ւ Մ Ը	ԹԵՐԹ
1	ԸՆԴՀԱՆՈՒՐ ՏՎՅԱԼՆԵՐ	ԷՏ-1
2	ԷԼԵԿՏՐԱԷՆԵՐԳԻԱՅԻ ԲԱՇԽՄԱՆ ՍԽԵՄԱ	ԷՏ-2
3	ՀԱՏԱԿԱԳԻԾ $\pm 0.00$ ՆԻՇՈՒՄ: ԷԼԵԿՏՐԱԿԱՆ ԼՈՒՍԱՎՈՐՈՒԹՅՈՒՆ	ԷՏ-3
4	ՀԱՏԱԿԱԳԻԾ 3.00 ՆԻՇՈՒՄ: ԷԼԵԿՏՐԱԿԱՆ ԼՈՒՍԱՎՈՐՈՒԹՅՈՒՆ	ԷՏ-4

**Բ Ա Ց Ա Տ Ր Ա Գ Ի Ր**

Նախագիծը կատարված է ճարտարապետական գծագրերի հիման վրա և նախատեսվում է հետևյալ մոնտաժային աշխատանքները՝

ա) խմբային վահանակի տեղադրում

բ) խմբային ցանցի մոնտաժում

գ) տեղադրվող սարքավորումների և լուսատուների մոնտաժում:

Խմբային վահանակը նախատեսվում է կոմպլեկտավորել «Legrand» ֆիրմայի սարքավորումներով՝ անջատիչ-բաժանիչով, ավտոմատ-անջատիչով ներանցման գծի վրա, ավտոմատ անջատիչներով ելնող գծերի վրա (լոգարանի գծի վրա լրացուցիչ տեղադրվում է պաշտպանիչ անջատման սարք- ՄՅՕ):

Խմբային ցանցը նախատեսված է ՊԻԲ-0.38-3(1x2.5) հաղորդալարերով թաքնված սվաղի տակ: Էլեկտրական սալօջախի սնման ցանցը նախատեսված է ՊԻԲ-0.38-3(1x4) հաղորդալարով թաքնված սվաղի տակ:


Անջատիչների մոնտաժման բարձրությունն է 0.9 մ, վրա, իսկ վարդակներինը՝ 0.8 մ հատակից, բացի հատուկ նշված տեղերից: Խմբային վահանակը նախատեսված է մոնտաժել 1.5 մ բարձրության վրա: Ննջարաններում նախատեսված է առաստաղային լուսատուների կառավարումը երեք տեղից:

Որպես պաշտպանիչ միջոց նախագծում օգտագործված է L-N-PE համակարգը, ներանցման վահանակի 3-րդ ջիղը միացվում է սառը ջրի ներանցման կետում կամ կոնստրուկցիայի ամրանին:

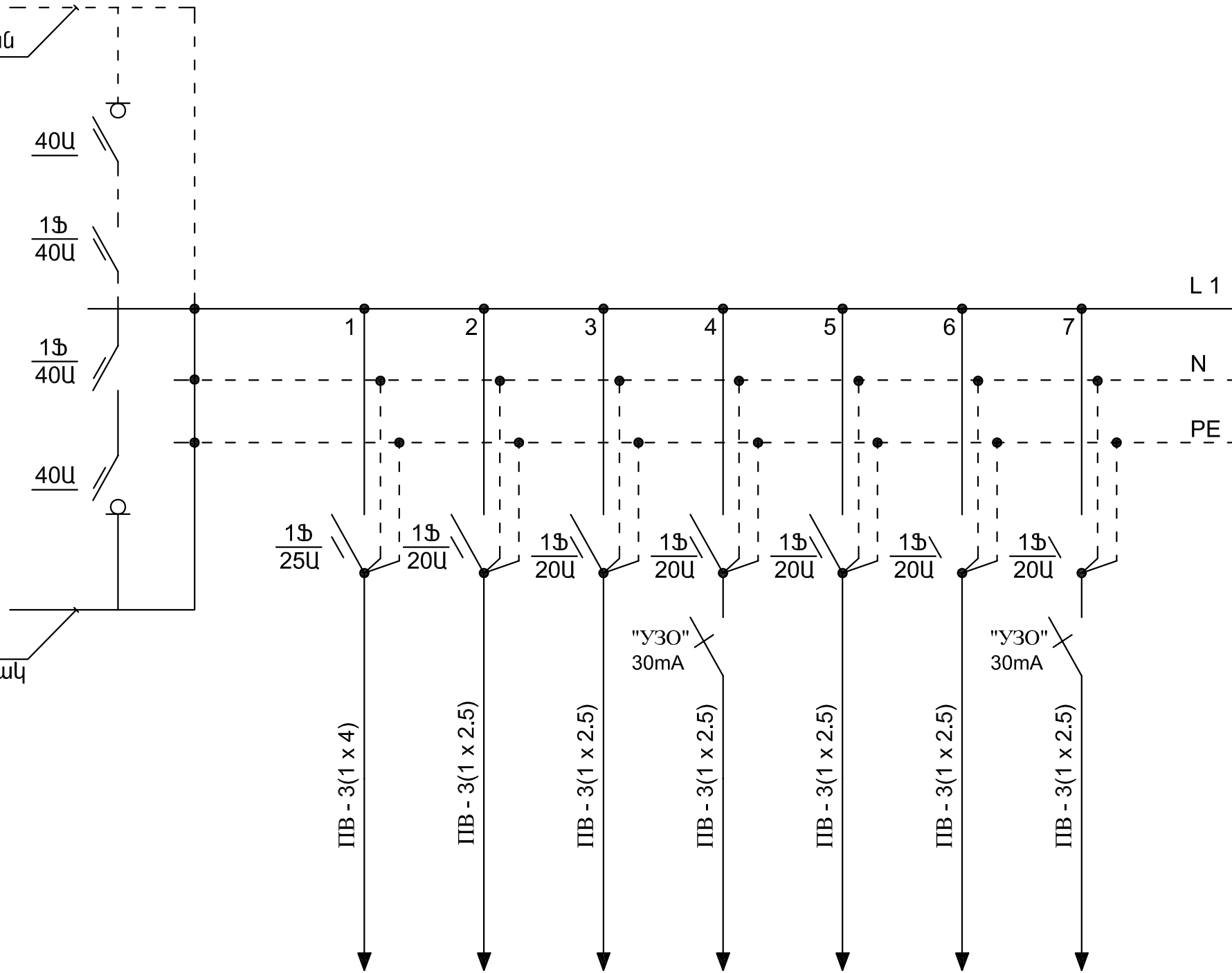
Դիտարկված է միաֆազ սնող գծի երկու տարբերակ՝ օդային և ստորգետնյա:

Բոլոր էլեկտրամոնտաժային աշխատանքները կատարվում են գործող էլեկտրատեխնիկական նորմերի և կանոնների համաձայն:

Ներքին էլեկտրասարքավորումների մասնագիր				
№	Պայմ. նշան	Նյութերի անվանումը	Չ.Ս.	Քանակ
1	2	3	4	5
1	■	Լուսավորության տուփ 300x300x150 մմ պլաստմասե	հատ	1
2	—/—	Ավտոմատ անջատիչ միաֆազ 40Ա	հատ	1
3	—/—	Ավտոմատ անջատիչ միաֆազ 25Ա	հատ	1
4	—/—	Ավտոմատ անջատիչ միաֆազ 20Ա	հատ	6
5	⊗	Լուսատու «ՋԱԴ - 9x60»	հատ	1
6	⊗	Լուսատու «ՋԱԴ - 3x60»	հատ	3
7	∅	Լուսատու կախովի միալամպ	հատ	4
8	○	Լուսատու առաստաղային միալամպ	հատ	8
9	♂	Միաբևեռ անջատիչ միստեղ փակ հաղորդալարի համար	հատ	13
10	♂	Նույնը, երկստեղ	հատ	4
11	♂	Երկբևեռ վարդակ հողանցման հպակով փակ հաղորդալարի համար 10Ա	հատ	19
12	♂	Նույնը, երկակի 10Ա	հատ	5
13	♂	Երկբևեռ վարդակ հողանցման հպակով փակ հաղորդալարի համար 25Ա	հատ	1
14	—	Հաղորդալար ՊԻԲ - 3(1x2.5)	մ	1350
15	—	Հաղորդալար ՊԻԲ - 3(1x4) (3հաղ., 10 մ)	մ	30
16	—/—	Լրացուցիչ պաշտպանիչ սարք "ՄՅՕ" 30mA	հատ	2
17		Տուփ ճյուղավորման պլաստմասե	հատ	23
18		Տուփ անջատիչների և վարդակների համար պլաստմասե	հատ	46
19		Արկղ մետաղական 400x300x250 մմ	հատ	1
20		Հաշվիչ երկտարիֆ «ՇՏՄ-3Ա» 380Վ, 5Ա	հատ	1
21	—/—	Անջատիչ-բաժանիչ 1 ֆազ 40Ա	հատ	1

ՆԱԽԱԳԾԵՑԻՆ		ՀԱՅԱՍՏԱՆԻ ՀԱՆՐԱՊԵՏՈՒԹՅԱՆ ՀԱՄԱՅՆՔՆԵՐՈՒՄ (ԲՆԱԿԱՎԱՅՐԵՐՈՒՄ) ԱՆՀԱՏԱԿԱՆ ԲՆԱԿԵԼԻ ՏՆԵՐԻ ԲԱԶՄԱԿԻ ՕԳՏԱԳՈՐԾՄԱՆ ՆԱԽԱԳԻԾ	N ԲՆ- ՇՁԲ-1		ԷԼ	
Ն.Գ. ՃԱՐՏԱՐԱՊԵՏ	Տ.Ս.ԲԱՐՍԵՂՅԱՆ		ՓՈՒԼ	ԹԵՐԹ	ԹԵՐԹԵՐ	
ՆԱԽԱԳԾԵՑ	Ս.ԱՎԵՏԻՍՅԱՆ		ԱՆ	ԷԼ-1	4	
		ԲՆԱԿԵԼԻ ՏՈՒՆ Ա-4ձ				
		ԷԼԵԿՏՐԱՄԱՏԱԿԱՐԱՐՄԱՆ ՄԱՍ				
		ԸՆԴԱՆՈՒՐ ՏԿՅԱԼՆԵՐ		 «ԵՃՇՊՀ»		


N1 օդային ներանցման տարբերակ

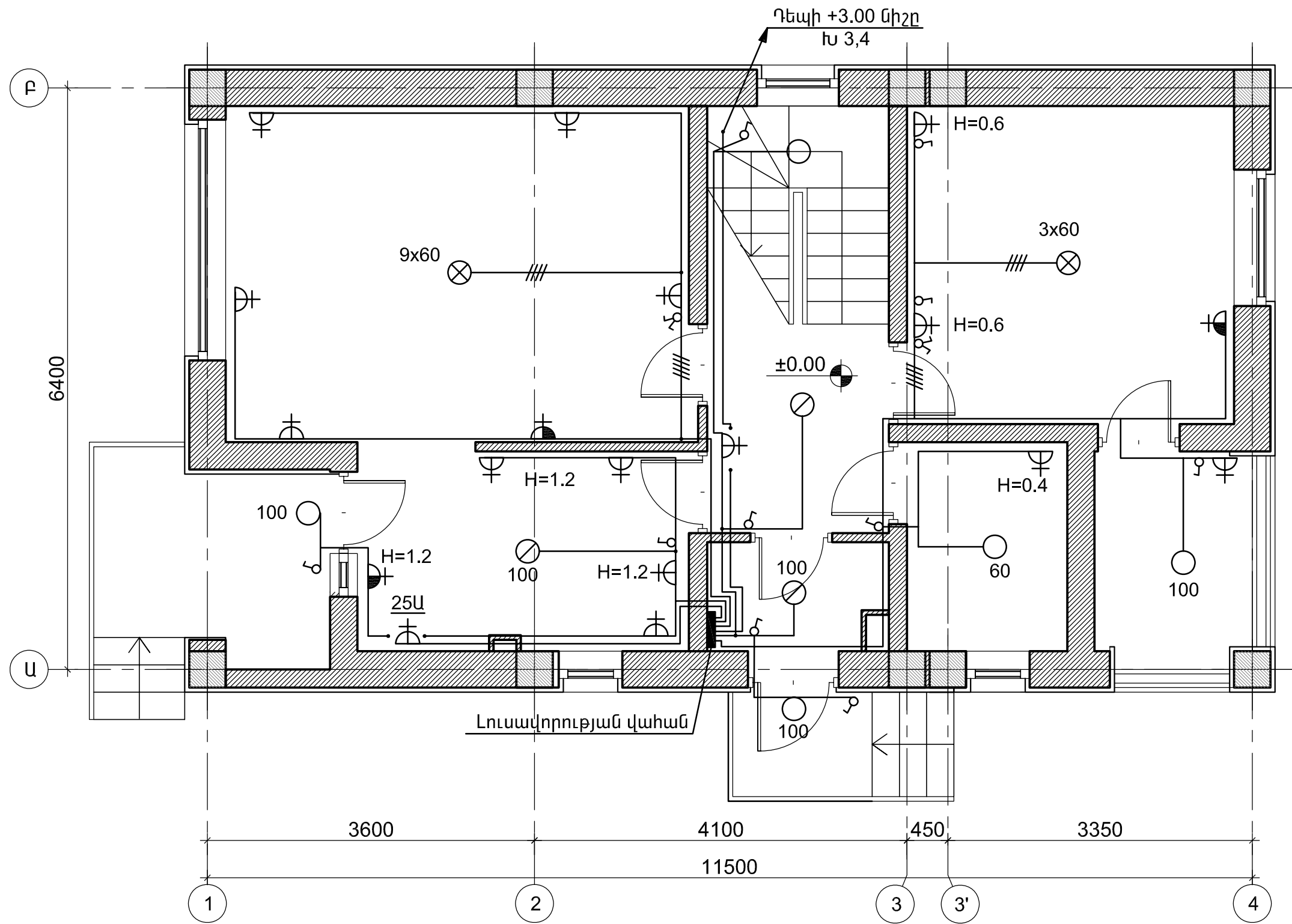


Լուսավորության վահան  
 300x300x150մմ  
 $P_{\eta\eta}=12.0$  կՎտ  
 $P_h=8.0$  կՎտ  
 $I_h=36.4$  Ա

N2 ստորգետնյա ներանցման տարբերակ

Ք <sub>օ</sub> , կՎտ	5.1	1.4	1.1	1.0	0.9	1.5	1.0
I <sub>օ</sub> , Ա	23.2	6.4	5.0	4.5	4.0	6.8	4.5
Սպառիչի անվանում	Էլեկտրական սալօջախ	Խոհանոցի լուսավորութ.	Ննջարանի լուսավորութ.	Ննջարանի լուսավորութ.	Միջանցքի, աստիճանավ. լուսավորութ.	Ընդհանուր սենյակի լուսավորութ.	Ննջարանի լուսավորութ.

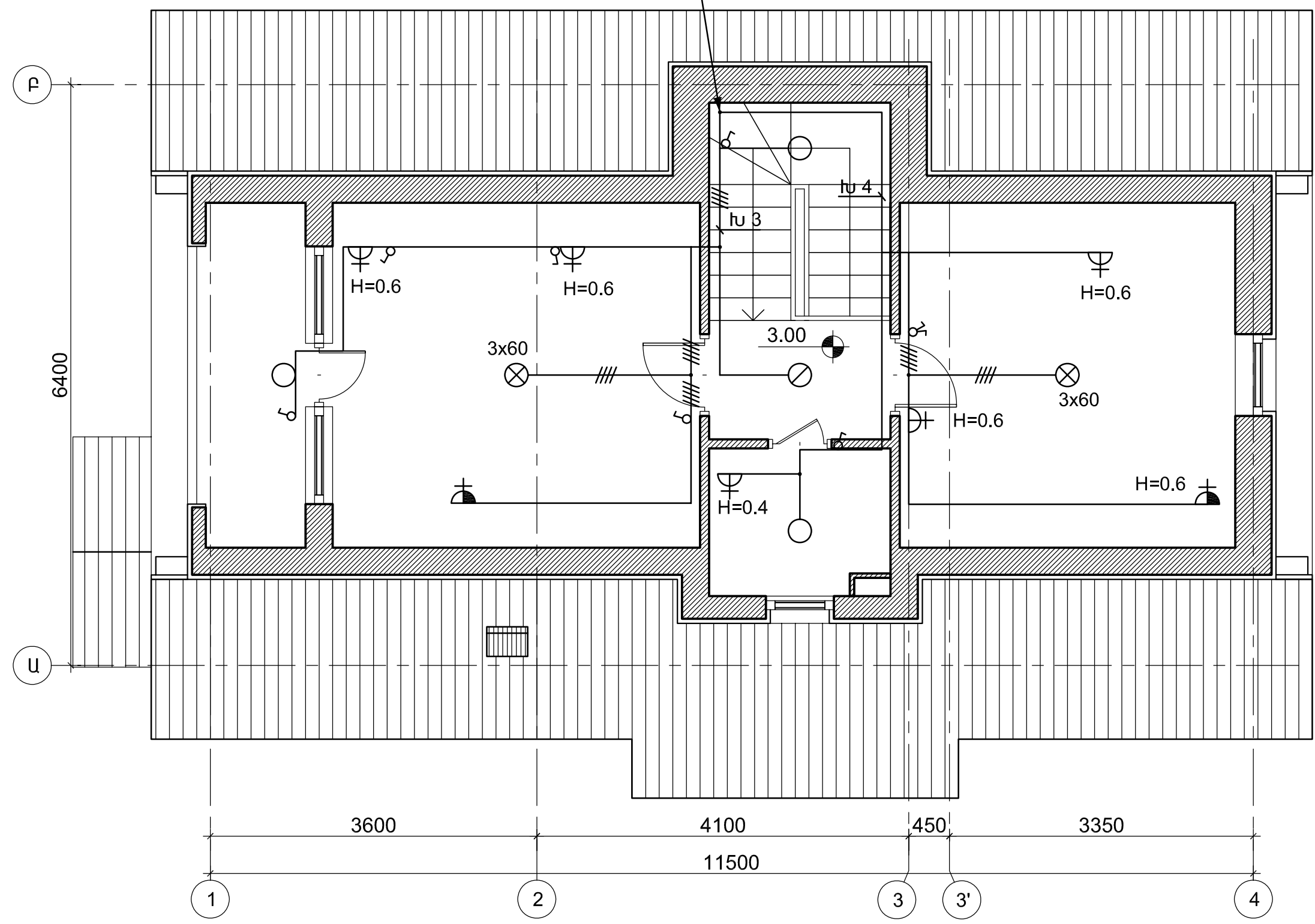
ՆԱԽԱԳԾԵՑԻՆ			ՀԱՅԱՍՏԱՆԻ ՀԱՆՐԱՊԵՏՈՒԹՅԱՆ ՀԱՄԱՅՆՔՆԵՐՈՒՄ (ԲՆԱԿԱՎԱՅՐԵՐՈՒՄ) ԱՆՀԱՏԱԿԱՆ ԲՆԱԿԵԼԻ ՏՆԵՐԻ ԲԱԶՄԱԿԻ ՕԳՏԱԳՈՐԾՄԱՆ ՆԱԽԱԳԻԾ	N ԲՆ- ԾՁԲ-1		ԷԼ
Ն.Գ. ՃԱՐՏԱՐԱԳԵՏ	Տ.Ս.ԲԱՐՍԵՂՅԱՆ			ՓՈՒԼ	ԹԵՐԹ	ԹԵՐԹԵՐ
ՆԱԽԱԳԾԵՑ	Ս.ԱՎԵՏԻՍՅԱՆ			ԱՆ	ԷԼ-2	4
			ԲՆԱԿԵԼԻ ՏՈՒՆ Ա-4ձ ԷԼԵԿՏՐԱՄԱՏԱԿԱՐԱՐՄԱՆ ՄԱՍ			 «ԵՃՇՊՀ»
			ԷԼԵԿՏՐԱԷՆԵՐԳԻԱՅԻ ԲԱՇԽԱՄԱՆ ՍԽԵՄԱ			



ՆԱԽԱԳԾԵՑԻՆ		ՀԱՅԱՍՏԱՆԻ ՀԱՆՐԱՊԵՏՈՒԹՅԱՆ ՀԱՄԱՅՆՔՆԵՐՈՒՄ (ԲՆԱԿԱԿԱՅՐԵՐՈՒՄ) ԱՆՀԱՏԱԿԱՆ ԲՆԱԿԵԼԻ ՏՆԵՐԻ ԲԱԶՄԱԿԻ ՕԳՏԱԳՈՐԾՄԱՆ ՆԱԽԱԳԻԾ	N ԲՆ- ԾՁԲ-1		ԷԼ
Ն.Գ. ՃԱՐՏԱՐԱԳԵՏ	Տ.Ս.ԲԱՐՍԵՂՅԱՆ		ՓՈՒԼ	ԹԵՐԹ	ԹԵՐԹԵՐ
ՆԱԽԱԳԾԵՑ	Ս.ԱՎԵՏԻՍՅԱՆ		ԱՆ	ԷԼ-3	4
		ԲՆԱԿԵԼԻ ՏՈՒՆ Ա-4ձ			«ԵՃՇՊՀ»
		ԷԼԵԿՏՐԱՄԱՏԱԿԱՐԱՐՄԱՆ ՄԱՍ			
		ՀԱՏԱԿԱԳԻԾ ± 0.00 ՆԻՇՈՒՄ, Մ1:50			



Լուսավորության վահանից  
Խ 3,4



ՆԱԽԱԳԾԵՑԻՆ		ՀԱՅԱՍՏԱՆԻ ՀԱՆՐԱՊԵՏՈՒԹՅԱՆ ՀԱՄԱՅՆՔՆԵՐՈՒՄ (ԲՆԱԿԱԿԱՅՐԵՐՈՒՄ) ԱՆՀԱՏԱԿԱՆ ԲՆԱԿԵԼԻ ՏՆԵՐԻ ԲԱԶՄԱԿԻ ՕԳՏԱԳՈՐԾՄԱՆ ՆԱԽԱԳԻԾ	N ԲՆ- ԾՁԲ-1		ԷԼ
Ն.Գ. ՃԱՐՏԱՐԱՊԳԵՏ	Տ.Ս.ԲԱՐՍԵՂՅԱՆ		ՓՈՒԼ	ԹԵՐԹ	ԹԵՐԹԵՐ
ՆԱԽԱԳԾԵՑ	Ս.ԱՎԵՏԻՍՅԱՆ		ԱՆ	ԷԼ-4	4
		ԲՆԱԿԵԼԻ ՏՈՒՆ Ա-4ձ			«ԵՃՇՊՀ»
		ԷԼԵԿՏՐԱՄԱՏԱԿԱՐԱՐՄԱՆ ՄԱՍ			
		ՀԱՏԱԿԱԳԻԾ 3.00 ՆԻՇՈՒՄ, Մ1:50			